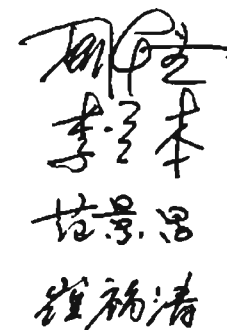


# 民用建筑电气设计与施工

## 防雷与接地

批准部门 中华人民共和国建设部      批准文号 建质〔2008〕70号  
 主编单位 中国纺织工业设计院      统一编号 GBJT-1063  
 实行日期 二〇〇八年七月一日      图集号 08D800-8

主编单位负责人  
 主编单位技术负责人  
 技术审定人  
 设计负责人



### 目 录

目录	1
编制说明	5
图形符号	8
名词术语	9
<b>建筑物防雷与接地设计</b>	
建筑物防雷的一般规定	11
建筑物防雷设计步骤	13
建筑物的防雷分类	14
建筑物防雷分区及电源系统保护分类	15
第三类防雷建筑物防雷措施示例	16
第二类防雷建筑物防雷措施示例	17
接闪器、避雷针规格及布置要求	18
各种电气装置要求的接地电阻值	19

人工接地装置	20
保护导体、连接线的截面选择	21
变配电所接地示例	22
电气竖井接地示例	23
屏蔽室接地示例	24
建筑物防雷与接地系统示意图	25
<b>建筑物电子信息系统防雷与接地设计</b>	
建筑物电子信息系统防雷与接地的一般规定	26
电子信息系统电源设备浪涌保护器选择	28
TN-S系统过电压保护方式	29
TN-C-S系统过电压保护方式	30
TT系统过电压保护方式	31

目 录							图集号	08D800-8
审核	李道本		校对	范景昌		设计	崔福涛	崔福涛
							页	1

IT系统过电压保护方式 . . . . .	32	彩钢板构筑物避雷带及引下线做法 . . . . .	52
电源、信号及天馈线路浪涌保护器选择 . . . . .	33	夹芯板屋脊避雷带支持卡安装 . . . . .	53
计算机局域网过电压保护方式 . . . . .	34	古建筑防雷做法 . . . . .	54
火灾自动报警及联动系统过电压保护方式 . . . . .	35	屋顶非金属冷却塔、水箱防雷装置安装 . . . . .	55
广播系统过电压保护方式 . . . . .	36	屋顶透气管、金属灯杆、旗杆防雷装置安装 . . . . .	56
视频监控系統过电压保护方式 . . . . .	37	屋顶立管和无女儿墙檐口处消防梯的防雷连接 . . . . .	57
BA系统过电压保护方式 . . . . .	38	各类天线防雷装置安装 . . . . .	58
综合布线系统过电压保护方式 . . . . .	39	屋顶彩灯防雷装置做法 . . . . .	59
智能建筑通信网络系统过电压保护方式 . . . . .	40	航空障碍灯在屋顶上安装防雷做法 . . . . .	60
电话机房接地示例 . . . . .	41	航空障碍灯在屋顶侧墙上安装防雷做法 . . . . .	61
弱电机房接地平面图示例 . . . . .	42	铝合金玻璃幕墙防雷措施 . . . . .	62
信息设备的接地和等电位联结方式 . . . . .	43	通长铝合金窗防雷装置做法 . . . . .	63
<b>接闪器安装</b>		高层建筑擦窗机防雷接地做法 . . . . .	64
避雷针在屋面上安装 . . . . .	44	多层、高层现浇框架节点连接 . . . . .	65
避雷带及避雷短针在女儿墙上安装 . . . . .	45	<b>引下线的安装</b>	
避雷针制作图 . . . . .	46	断接卡与金属屋面及引下线连接安装 . . . . .	66
A01避雷针针尖制作图 . . . . .	47	避雷带、引下线固定安装图 . . . . .	67
避雷带在天沟、屋面、女儿墙上安装 . . . . .	48	引下线保护安装图 . . . . .	70
瓦坡屋顶防雷装置安装 . . . . .	49	引下线出防水层做法 . . . . .	71
V形折板内钢筋作防雷装置安装 . . . . .	50	<b>接地线的安装</b>	
加气混凝土板平屋顶防雷装置安装 . . . . .	51		

目 录							图集号	08D800-8
审核	李道本	技术	校对	范景昌	设计	崔福涛	页	2

接地线连接	72
接地线在砖木结构上安装	75
接地线在钢筋混凝土上安装	76
接地线敷设在粉刷层内安装	77
接地线采用绝缘导线安装	78
接地线沿电缆桥架敷设安装	79
接地线沿电缆沟壁安装	80
接地线过门和接地支线安装	81
接地线过建筑伸缩缝、沉降缝安装	82
接地线在轻钢龙骨隔墙上安装	83
接地线穿墙、穿楼板安装	84
利用导体保护金属套管作接地线安装	85
利用金属电缆桥架作接地线安装	86
金属管道接地安装	87
气体管道、风管接地安装	88
管件防静电跨接线安装	89
防静电活动地板的接地安装	90
设备外露导电部分的接地安装	91
金属灯杆的接地安装	92
灯塔的防雷接地装置安装	93
钢管柱不拆外模板的接地安装	94

室内接地线与室外接地线连接	95
---------------	----

预埋接地端子板安装做法	96
-------------	----

### 接地装置

埋地的棒型接地极安装	97
------------	----

埋地的管型接地极安装	98
------------	----

埋地的角钢接地极安装	99
------------	----

埋地的带型接地极安装	100
------------	-----

埋地的板型接地极安装	101
------------	-----

埋于基础内的人工接地极安装	102
---------------	-----

利用钢筋混凝土基础中的钢筋作接地极安装	104
---------------------	-----

箱形基础防雷装置做法	107
------------	-----

利用护坡桩内钢筋作接地极做法	108
----------------	-----

建筑物人行通道均压带做法	109
--------------	-----

敷设在防水层下方混凝土垫层内的人工接地体	110
----------------------	-----

利用基础内钢筋作接地极的说明	112
----------------	-----

采用降阻剂棒型、管型、角钢接地极安装	113
--------------------	-----

暗装断接卡子兼接地电阻检测点安装	114
------------------	-----

地下接地电阻检测点安装	115
-------------	-----

### 等电位联结

等电位联结综述	118
---------	-----

<b>目 录</b>							图集号	08D800-8
审核	李道本	袁子杰	校对	范景昌	设计	崔福涛	页	3

总等电位联结系统图示例 . . . . .	122
电源进线、信息进线等电位联结示意图 . . . . .	123
总等电位联结平面图示例 (一处电源进线) . . . . .	124
总等电位联结平面图示例 (多处电源进线) . . . . .	125
等电位联结端子板墙上明装做法 . . . . .	126
联结线与各种管道的连接 . . . . .	127
金属门的等电位联结 . . . . .	128
金属窗的等电位联结 . . . . .	129
金属栏杆、吊顶龙骨等建筑物构件的等电位联结 . . . . .	130
联结线与工艺设备外壳的连接 . . . . .	131
浴室局部等电位联结示例 . . . . .	132
游泳池局部等电位联结示例 . . . . .	133
喷水池局部等电位联结示例 . . . . .	134
<b>电气设备接地安装</b>	
低压架空进线接地安装 . . . . .	135
低压电缆埋地进线接地安装 . . . . .	136
TN-S系统变压器中性点的接地安装 . . . . .	137
TN-C-S系统变压器中性点的接地安装 . . . . .	138
TN-C系统变压器中性点的接地安装 . . . . .	139
TT系统变压器中性点的接地安装 . . . . .	140
IT系统变压器中性点的接地安装 . . . . .	141

TT、TN柴油发电机系统接地型式示意图 . . . . .	142
IT柴油发电机系统接地型式示意图 . . . . .	143
UPS装置的接地示例 . . . . .	144
EPS装置的接地示例 . . . . .	147
<b>电子信息系统接地安装</b>	
SPD器件安装示意图 . . . . .	149
利用钢筋混凝土地面内焊接钢筋网作信号基准网 . . . . .	152
利用设备底座作信号基准网 . . . . .	153
薄铜带构成的高频信号基准网络 . . . . .	154
<b>附 录</b>	
全国主要城市年平均雷暴日数统计表 . . . . .	155
建筑物及入户设施年预计雷击次数计算 . . . . .	156
电子信息系统雷电防护等级计算 . . . . .	158
接地装置工频电阻简易计算式 . . . . .	159
接地体工频接地电阻与冲击接地电阻的换算 . . . . .	160
对已建成建筑物测量其钢筋体电阻的方法 . . . . .	161
自然基础接地体工频接地电阻的计算 . . . . .	162
PULSAR高压脉冲式避雷针 . . . . .	166
避雷针塔技术规格表 . . . . .	167
防腐接地装置技术资料 . . . . .	168

<b>目 录</b>							图集号	08D800-8
审核	李道本	袁本	校对	范景昌	设计	崔福涛	页	4

## 编制说明

### 1 设计依据

根据建设部建质[2005]137号文“关于印发《2005年国家建筑标准设计编制工作计划》的通知”进行编制。

- 《民用建筑电气设计规范》 JGJ 16-2008  
《建筑物防雷设计规范》 GB50057-94(2000年版)  
《防止静电事故通用导则》 GB12158-90(2006年版)  
《雷电电磁脉冲的防护 第1部分:通则》 GB/T 1927.1-2003  
《雷电电磁脉冲的防护 第2部分:建筑物的屏蔽、内部等电位连接及接地》 GB/T 19271.2-2005  
《雷电电磁脉冲的防护 第3部分:对浪涌保护器的要求》 GB/T 19271.3-2005  
《雷电电磁脉冲的防护 第4部分:现有建筑物内设备的防护》 GB/T 19271.4-2005  
《建筑物电子信息系统防雷技术规范》 GB50343-2004  
《建筑物电气装置 第5-54部分:电气设备的选择和安装-接地配置、保护导体和保护联结导体》 GB/T 16895.3-2004  
《建筑物电气装置 第7部分:特殊装置或场所的要求第707节:数据处理设备用电气装置的接地要求》 GB/T 16895.9-2004  
《低压配电系统的电涌保护器(SPD) 第12部分:选择和使用导则》 GB/T 18802.12-2006  
《电气装置安装工程 接地装置施工及验收规范》 GB50169-2006  
《建筑电气工程施工质量验收规范》 GB50303-2002  
国家现行的相关标准

### 2 编制目的

编制本图集是为了适应建筑行业的飞速发展,满足不同用户的需求,达到

民用建筑电气工程技术人员快速查找、提高设计和施工质量的目的。

### 3 编制原则

本图集以现行国家标准和国家建筑标准设计为编制基础,一方面将民用建筑电气工程中应用量大、面广的标准图加以提炼汇编,另一方面将近几年民用建筑电气行业的新技术、新产品和新方法加以补充,编制成一套(8本)常用的、实用的《民用建筑电气设计与施工》标准图集。

### 4 适用范围

本图集适用于一般新建、改建和扩建的民用建筑工程、一般工业工程(房屋建筑部分)的电气工程设计和施工,也可用于建筑电气工程的监理、施工及验收参考。

### 5 编制方式

本图集有三种编制形式:新编、直接调用、整合修编。新编:根据新技术、新产品和工程需要编制的图纸;直接引用:根据设计人员的需求,从现行国家标准设计图集中直接引用的图纸,原图有错的加以更正;整合修编:在现行国家标准设计图集的基础上进行修编,把工程中比较常用的部分及需要补充的部分汇集在一起的图纸,便于设计、施工人员使用。直接引用图采用原有签名,新编和整合修编图采用新的签名。图集中图形和文字符号采用国家建筑标准设计《建筑电气工程设计常用图形符号和文字符号》00DX001中的图形和文字符号。

### 6 主要内容

本图集基于《建筑电气常用数据》04DX101-1、《建筑物防雷设施安装》99(03)D501-1、《等电位联结安装》02D501-2、《利用建筑物金属体做防雷及接地装置安装》03D501-3、《接地装置安装》03D501-

## 编制说明

图集号

08D800-8

审核

李道本

赵本

校对

范景昌

设计

崔福涛

崔福涛

崔福涛

页

5

4共5本国家建筑标准图集,选取其中在民用建筑领域常用的、有代表性的施工做法,并根据工程设计及施工安装的需要增加、修编了下列内容:

- 6.1 建筑物防雷的一般规定及设计步骤说明;
- 6.2 电子信息设备接地、等电位联结、电源系统电涌保护器的选择和设置;
- 6.3 变配电所、电气竖井、电话机房内的接地示例;
- 6.4 屏蔽室接地示例;
- 6.5 UPS、EPS设备的常用接地型式及其特点;
- 6.6 防雷引下线局部保护安装做法;引下线出防水层做法;
- 6.7 利用土建护坡桩内钢筋作接地体的安装做法;
- 6.8 建筑物出入口接地均压带做法;
- 6.9 室外路灯的防雷接地做法;
- 6.10 防雷和接地设计中的常用计算公式和方法。

## 7 使用要求

- 7.1 由于本图集只是汇编了上述5本图集中常用的关于防雷接地部分的内容,图集中不涵盖的内容可参见原图集。
- 7.2 图集中的预留预埋图,当与实际工程项目的土建情况一致时,可作为条件图向土建专业提出。
- 7.3 图集中各安装图所适用的气象、地质条件,详见各图中说明,当条件不符合时应进行修正。
- 7.4 各安装图中所标注尺寸除注明者外,均以mm为单位。
- 7.5 避雷针的选型应根据所在安装位置,由设计按照相应的防雷保护类别,经计算满足保护范围要求后确定。
- 7.6 除临时接地装置外,其他防雷及人工接地装置宜采用热镀锌钢材。根据环境腐蚀性质及程度,适当加大截面或采用扁铜带、铜绞线、铜棒、铜包钢、铜镀铜等材料作接地装置。
- 7.7 各电气设备的接地应以单独的接地线与接地端子排或接地干线相连接,

接地线应符合热稳定及机械强度的要求。

- 7.8 在条件允许的情况下,应优先利用建筑物的金属体作为防雷及接地装置,此时设计者应在充分了解建筑和结构的基础上,结合本图集中相关内容与土建设计者充分协商,确定一个安全、合理、经济的设计方案,并向土建设计者提出有关的设计资料及预留、预埋条件。
- 7.9 当利用建筑物金属柱子、金属桁架、金属梁、金属屋面作为防直击雷需要建立贯通电气通路时,在普通环境中采用螺栓、铆钉、焊接等连接方法即可,且各构件可以有绝缘被覆层。
- 7.10 当利用建筑物钢筋混凝土内的钢筋网作防雷装置时,贯通电气通路应满足以下条件:
  - 7.10.1 构件内主钢筋在长度方向上的连接应采用焊接或土建施工中通常采用的铁丝绑扎法搭接,搭接长度不小于 $20D$ , $D$ 为钢筋的直径;
  - 7.10.2 在水平构件与垂直构件的交叉处,有一根主钢筋彼此焊接或者用跨接线焊接或用螺栓紧固的卡夹器连接,或有不少于两根主钢筋彼此用通常采用的铁丝绑扎法连接;
  - 7.10.3 构件内的钢筋网用铁丝绑扎或焊接;
  - 7.10.4 预制构件之间的连接或者按上述前两款要求处理,或者在钢筋上用焊接或卡夹器固定预埋板,再做焊接连接;
  - 7.10.5 构件内钢筋网与其他的连接(如与防雷装置的连接)是在钢筋上用焊接或卡夹器固定预埋板或预留圆钢或扁钢,再做连接。
- 7.11 与屋顶专设接闪器的连接点的间距以及预制柱子及其独立基础的利用问题;由于是暗敷或者是在建筑和结构内的金属体,它们一经施工完后就难于在事后检查,因此,建议将建筑和结构内的金属体与屋顶专设接闪器的连接点的间距最好比规范的最大允许距离小约一半,这样即使有一点接触不好或甚至没

编制说明							图集号	08D800-8		
审核	李道本	李道本	校对	范景昌	李道本	设计	崔福涛	崔福涛	页	6

有连接也能满足要求。

7.12 除独立避雷针的接地体外，建筑物防雷接地、交流工作接地、直流工作接地、保护接地、防静电接地、屏蔽接地、浪涌保护器接地及电子信息设备信号工作接地宜共用接地装置，接地装置的接地电阻值必须按接入设备中要求的最小值确定，且不应大于 $1\Omega$ 。

7.13 保护中性线（PEN）当从装置的任何一点起，中性线和保护线由各自的导线提供时，从该点起不应再将两导线连接。在分开点，应分别设置保护线和中性线接线用的端子或母线。

7.14 在高土壤电阻率的地区，当接地电阻值很难达到要求时，可采用以下措施降低接地电阻：

7.14.1 当变电所附近有较低电阻率的土壤时，可敷设引外接地极，并应采用不少于两根导体在不同地点与接地网连接；

7.14.2 当地下深处的土壤电阻率较低时，可采用井式或深钻式深埋接地极；

7.14.3 填充电阻率较低的物质或压力灌注降阻剂等以改善土壤传导性能；

7.14.4 敷设水下接地网；

7.14.5 采用新型接地装置，如电解离子接地极；

7.14.6 采用多层接地措施。

## 8 施工安装要求

8.1 建筑物防雷及接地装置施工安装应密切配合土建专业施工，其中隐蔽部分必须在覆盖前会同有关单位做好中间检查及验收记录。

8.2 安装于高层建筑屋顶上的避雷针等避雷装置基础与屋面构件的连接，均应按建筑设计单位的施工图进行施工。如按本图集相关图样施工时，必须经设计单位土建设计人员书面认可。

8.3 接地线（体）的连接应采用焊接，焊接必须牢固无虚焊。接至电气设备上的接地线，应用镀锌螺栓连接；有色金属接地线不能采用焊接时，可用螺栓连接、压接、热剂焊（放热焊接）方式连接。用螺栓连接时应设防松螺帽或防

松垫片，其接触面应进行处理。

8.4 接地体（线）的焊接应采用搭接焊（焊接处应进行防腐处理），其搭接长度必须符合下列规定：

8.4.1 扁钢为其宽度的2倍（且至少3个棱边焊接）；

8.4.2 圆钢为其直径的6倍；

8.4.3 圆钢与扁钢连接时，其长度为圆钢直径的6倍；

8.4.4 扁钢与钢管、扁钢与角钢焊接时，为了连接可靠，除应在其接触部位两侧进行焊接外，并应焊以由钢带弯成的弧形（或直角形）卡子或直接由钢带本身弯成弧形（或直角形）与钢管（或角钢）焊接。

8.5 接地体（线）为铜与铜或铜与钢的连接工艺采用热剂焊时，其熔接接头必须符合下列规定：

8.5.1 被连接的导体必须完全包在接头里；

8.5.2 要保证连接部位的金属完全熔化，连接牢固；

8.5.3 热剂焊接头的表面应平滑；

8.5.4 热剂焊的接头应无贯穿性的气孔。

8.6 电源线路SPD的安装应符合下列规定：

8.6.1 SPD宜装设在配电箱内，并宜装设隔板。当配电箱内安装有困难时，可在配电箱近旁设置电涌保护箱，并应缩短引线；

8.6.2 SPD接入主电路的引线应短而直，不应形成环路。上引线（引至相线或中性线）和下引线（引至PE线或PEN线）的长度和应小于 $0.5\text{m}$ ，否则应采取减少电感的措施（如采用电缆接线、V形接线或采用多根接地线并在多处接地等方式）。

8.6.3 当在线路上多处安装SPD时，各组SPD间的最小距离应参照厂家说明，当无准确数据时，电压开关型SPD与限压型SPD之间的线路长度不宜小于 $10\text{m}$ ，

编制说明							图集号	08D800-8
审核	李道本	张	校对	范景昌	设计	崔福涛	页	7

限压型SPD之间的线路长度不宜小于5m。

8.6.4 带有接线端子的电源线路浪涌保护器应采用压接；带有接线柱的浪涌保护器宜采用线鼻子与接线柱连接。

## 9 参编单位

中南建筑设计院

中国航空工业规划设计研究院

中元国际工程设计研究院

中国建筑设计研究院机电专业设计研究院

中国建筑标准设计研究院

## 10 相关图集

《民用建筑电气设计要点》 08D800-1

《民用建筑电气设计与施工-供电电源》 08D800-2

《民用建筑电气设计与施工-变配电所》 08D800-3

《民用建筑电气设计与施工-常用电气设备安装与控制》 08D800-4

《民用建筑电气设计与施工-照明控制与灯具安装》 08D800-5

《民用建筑电气设计与施工-室内布线》 08D800-6

《民用建筑电气设计与施工-室外布线》 08D800-7

图形符号

符号	名称	备注
	等电位联结	—
	ERP接地基准点	—
	等电位联结端子板	—
	SPD电涌保护器	—
	火花放电间隙类电涌保护器	—

续表:

符号	名称	备注
	剩余电流动作保护器	—
	焊接符号: 双面角焊接	—
	焊接符号: 单面角焊接	—
	焊接符号: 平面与弧面, 两边焊接	—
	焊接符号: 平面与弧面, 单边焊接	—
	焊接符号: 弧面间两边焊接	—
	焊接符号: 弧面间单边焊接	—
	焊接符号: 平面与平面向三围焊接	—
	焊接符号: 平面与平面向四围焊接	—
	焊接符号: 周围焊接	—
LPZ0A	雷电防护区划分: 直击雷非防护区	—
LPZ0B	雷电防护区划分: 直击雷防护区	—
LPZ1	雷电防护区划分: 第一防护区	—
LPZ2	雷电防护区划分: 第二防护区	—
LPZn	雷电防护区划分: 后续防护区	—
MEB	总等电位联结	—
LEB	局部等电位联结	—
SEB	辅助等电位联结	—

图形符号

图集号

08D800-8

审核 李道本

张子杰

校对 范景昌

王景芳

设计 崔福涛

崔福涛

页

8



### 1. 接地

将电力系统或建筑物中电气装置、设施的某些导电部分，经接地线连接至接地极。

### 2. 接地系统

系统、装置和设备的接地所包含的所有电气连接和器件。也称接地配置。

### 3. 接地极

埋入土壤或特定的导电介质中，与大地有电接触的可导电部分。称为接地极。兼作接地极用的直接与大地接触的各种金属构件、金属井管、钢筋混凝土建（构）筑物的基础、金属管道和设备等称为自然接地极。

### 4. 接地线

电气装置、设施的接地端子与接地极连接用的金属导电部分。

### 5. 接地装置

接地极和接地线的总和。

### 6. 接地网

接地配置的组成部分，仅包括接地极及其相互连接部分。

### 7. 集中接地装置

为加强对雷电流的散流作用、降低对地电位而敷设的附加接地装置。一般敷设3~5根垂直接地极。在土壤电阻率较高的地区，则敷设3~5根放射形水平接地极。

### 8. 接地电阻

接地极或自然接地极的对地电阻和接地线电阻的总和，称为接地装置的接地电阻。接地电阻的数值等于接地装置对地电压与通过接地极流入地中电流的比值。按通过接地极流入地中工频交流求得的电阻，称为工频接地电阻；按通过接地极流入地中冲击电流求得的接地电阻，称为冲击接地电阻。

### 9. 接地装置对地电位

电流经接地装置的接地极流入大地时，接地装置与大地零电位点之间的电位差。

### 10. 接触电位差

接地短路（故障）电流流过接地装置时，大地表面形成分布电位，在地面上离设备水平距离为0.8m处与设备外壳、架构或墙壁离地面的垂直距离1.8m处两点间的电位差，称为接触电位差；接地网孔中心对接地网接地极的最大电位差，称为最大接触电位差。

### 11. 跨步电位差

接地短路（故障）电流流过接地装置时，地面上水平距离为0.8m的两点间的电位差，称为跨步电位差。接地网外的地面上水平距离0.8m处对接地网边缘接地极的电位差，称为最大跨步电位差。

### 12. 外露可导电部分

设备上能触及到的可导电部分，在正常情况下不带电，但在基本绝缘损坏时会带电。

### 13. 装置外导电部分

不属电气装置组成部分的导电部分。

### 14. 中性导体（N）

电气上与中性点连接并能用于配电的导体。

### 15. 保护导体（PE）

为了安全目的，如电击防护而设置的导体。

### 16. 保护接地中性导体（PEN）

兼有保护接地导体和中性导体功能的导体，简称PEN导体。

### 17. 等电位联结

为达到等电位，多个可导电部分间的电连接。

## 名词术语

图集号

08D800-8

审核 李道本

赵本

校对 范景昌

设计 崔福涛

崔福涛

崔福涛

页

9

### 18. 工作接地

在电力系统电气装置中，为运行需要所设的接地（如中性点直接接地或经其他装置接地等）。

### 19. 保护接地

为了电气安全，将一个系统、装置或设备的一点或多点接地。

### 20. 防静电接地

为防止静电对易燃油、天然气贮罐和管道等的危险作用而设的接地。

### 21. 雷电保护接地

为雷电保护装置（避雷针、避雷线和避雷器等）向大地泄放雷而设的接地。

### 22. 接闪器

直接接受雷击的避雷针、避雷带（线）、避雷网，以及用作接闪的金属屋面和金属构件等。

### 23. 引下线

连接接闪器与接地装置的金属导体。

### 24. 防雷装置

接闪器、引下线、接地装置、电涌保护器及其他连接导体的总合。

### 25. 直击雷

闪电直接击在建筑物、其他物体、大地或防雷装置上，产生电效应、热效应和机械力者。

### 26. 雷电感应

闪电放电时，在附近导体上产生的静电感应和电磁感应，它可能使金属部件之间产生火花。

### 27. 电磁感应

由于雷电流迅速变化在其周围空间产生瞬变的强电磁场，使附近导体上感应出很高的电动势。

### 28. 雷电波侵入

由于雷电对架空线路或金属管道的作用，雷电波可能沿着这些管线侵入屋内，危及人身安全或损坏设备。

### 29. 雷击点

雷击接触大地、建筑物或防雷装置的那一点。

### 30. 雷电流

流入雷击点的电流。

### 31. 雷击电磁脉冲

作为干扰源的雷电流及雷电磁场产生的电磁场效应。

### 32. 雷电防护区

需要规定和控制雷击电磁环境的区域。

### 33. 共用接地系统

将各部分防雷装置、建筑物金属构件、低压配电保护线（PE）、等电位连接带、设备保护地、屏蔽体接地、防静电接地及接地装置等连接在一起的接地系统。

### 34. 接地基准点（ERP）

一系统的等电位联结网络与共用接地系统之间唯一的那一连接点。

### 35. 电涌保护器（浪涌保护器、过电压保护器、SPD）

目的在于限制瞬态过电压和分走电涌电流的器件，它至少含有一非线性元件。

### 36. 电压开关型SPD

无电涌出现时为高阻抗，当出现电压电涌时突变为低阻抗。

### 37. 限压型SPD

无电涌出现时为高阻抗，随着电涌电流和电压的增加，阻抗跟着连续变小。

## 名词术语

图集号

08D800-8

审核 李道本

袁本

校对 范景昌

设计 崔福涛

崔福涛

页

10

### 38. 复合型SPD

由电压开关型组件和限压型组件组合而成,可以显示为电压开关型或限压型或这两者都有的特性,这决定于所加电压的特性。

### 39. 标称放电电流

流过SPD、8/20 $\mu$ s电流波的峰值电流。

### 40. 最大放电电流

通过SPD的最大电流值,该电流具有II类工作状态测试所规定的波形(8/20 $\mu$ s)及幅值。

### 41. 冲击电流

由电流峰值及电荷量所确定并按工作状态试验测出的电流。

### 42. 最大持续工作电压

可以持续施加于SPD保护模式上的最大交流电压有效值或直流电压值。

### 43. 残压

放电电流流过SPD时在其端子间呈现的最大电压。

## 建筑物防雷的一般规定

### 1. 设置原则

1.1 建筑物的防雷装置设置,应根据被保护物所在地的地理、地质、土壤、气象、环境、雷电活动规律等条件以及被保护物的特点,详细研究防雷装置的形式及其布置,在技术、经济比较的基础上,因地制宜地采取防雷措施,防止或减少雷击建筑物所造成的人身伤亡和文物、财产损失,做到安全可靠、技术先进、经济合理及施工安装方便。

1.2 建筑物防雷工程是一个系统工程,应将建筑物内、外部的防雷措施统一整体考虑。

1.3 建筑物应根据其重要性、使用性质、发生雷电事故的可能性和后果,按

照《建筑物防雷设计规范》GB 50057-94(2000年版)中的规定进行分类。

1.4 各类防雷建筑物应采取防直击雷和防雷电波侵入的措施,第一类防雷建筑物及具有各种爆炸危险物质、环境的第二类建筑物,尚应采取防雷电感应的措施。

1.5 建筑物内电子信息系统是否要防雷击电磁脉冲,应在综合考虑建设、维护投资与信息系统的遭到雷击电磁脉冲时可能造成的直接、间接损失的基础上确定,所采用的措施应做到安全、适用、经济。

### 2. 防直击雷的措施

2.1 第一类防雷建筑物宜设置独立避雷针或架空避雷线(网),对难于装设独立避雷针、架空避雷线(网)的建筑物,可采用直接装设在建筑物上的避雷针、避雷网作为接闪器。第二、三类防雷建筑物,宜采用装设在建筑物上的避雷网(带)、避雷针作为接闪器或利用建筑物本身金属屋面作为接闪器,但应符合规范要求。避雷网(带)应沿建筑物易受雷击的部位敷设。

2.2 对于第一、二类防雷建筑物中排放有爆炸危险气体或粉尘的放散管、呼吸阀、排风管等,应根据其所排介质特性、压力及排放管口有无管帽,确定接闪器的保护范围。其他屋顶金属物体应和屋面防雷装置相连;非金属物体应装设接闪器,并和屋面防雷装置相连。

2.3 对于第一类防雷建筑物,高度30m及以上的部分;第二类防雷建筑物,高度45m及以上的部分;第三类防雷建筑物,高度60m及以上的部分,应采取防侧击雷的措施。

2.4 建筑物的防雷引下线,应根据不同防雷分类要求进行设置。对于第二、三类防雷建筑物,应优先利用结构钢柱、钢筋混凝土柱内主筋作为防雷引下线,其截面应符合规范要求。当单独设置引下线时,优先采用圆钢,并应经最短路

建筑物防雷的一般规定						图集号	08D800-8
审核	李道本	李道本	校对	范景昌	范景昌	设计	崔福涛
						页	11

径接地，明敷引下线圆钢直径不应小于8mm，暗敷时不应小于10mm，并根据环境条件，采取必要的防腐措施。

2.5 对于第一类防雷建筑物采用独立避雷针和架空避雷线(网)的支柱及其接地装置至被保护建筑物及与其有联系的金属物之间的距离，应符合规范要求。当采用沿建筑物四周布置引下线时，应设置均压环，其垂直间距不应大于12m，所有引下线、建筑物的金属结构和金属设备均应连到环上。

2.6 当利用建筑物的钢筋或钢结构作为防雷引下线时，建筑物的大部分钢筋、钢结构等金属物应与被利用的部分连成整体。附近金属物或电气线路应与防雷的接地装置直接相连或通过过电压保护器相连。

2.7 当利用钢筋混凝土柱中钢筋、钢柱作为自然引下线，并同时利用基础接地体时，可不设断接卡，但应在室内外适当地点，设置若干与柱内钢筋相连接的连接板，供测量及外接人工接地体和作等电位联结用。当采用在墙外四周明敷多根引下线时，宜在每根引下线上距地面1.8m处设断接卡，并应在1.7m至地面下0.3m的一段上采取保护措施。暗装测试点应设在地面上0.5m处。

2.8 除第一类防雷建筑物中，采用独立避雷针或避雷线(网)，应有独立的接地装置，每根引下线的冲击接地电阻不宜大于10Ω。其他情况下，建筑物防雷的接地装置应围绕建筑物采用闭环敷设，并宜根据规范要求增加接地体。建筑物防雷接地装置宜与防雷电感应、电气设备、信息系统等的接地装置共用，接地电阻值应满足其中最低值的要求。

2.9 当建筑物基础采用硅酸盐水泥和周围土壤的含水量不低于4%及基础的外表面无防腐层或有沥青质的防腐层时，应优先利用基础内的钢筋作为接地装置，且钢筋表面积总和应符合规范要求。

### 3. 防雷电波侵入的措施

3.1 第一类防雷建筑物及第二类防雷建筑物中具有爆炸危险环境的建筑物，其电源引入线路宜全线采用金属铠装电缆直接埋地敷设，当为架空线时，进线末端可采用一段金属铠装电缆或护套电缆穿钢管直接埋地引入，在入户端应将

电缆金属外皮、钢管接到建筑物接地装置上，同时，在架空线与电缆连接处，应装设避雷器，并将避雷器、电缆金属外皮、钢管和绝缘子铁脚、金具等连接在一起接地，其冲击接地电阻不大于10Ω。对其他防雷建筑物，当采用电缆进线时，电缆铠装金属外皮或穿线钢管，应在入户处与防雷接地装置相连；当采用架空进线时，在入户处应加装避雷器，并将靠近建筑物的两基电杆上的避雷器、绝缘子铁脚、金具等连接后接地。

3.2 进出建筑物的地上、地下金属管道，在入户处应接地，对第二类中具有爆炸性危险环境的防雷建筑物，其进出架空金属管道尚应在距建筑物25m左右接地一次；对第一类防雷建筑物，在距建筑物100m内，其架空进出金属管道，应每隔约25m接地一次，冲击接地电阻值，均应符合规范要求。

3.3 在建筑物上安装的用电设备，其配电线路自配电箱起，宜穿钢管敷设，钢管应可靠连通，且两端宜分别与配电箱及设备金属外壳相连，并就近与防雷装置相连，在配电箱内开关的电源侧与外壳之间装设过电压保护器。当用电设备无金属外壳时，设备宜处在接闪器的保护范围之内。

### 4. 防雷电感应的措施

第一类防雷建筑物及第二类防雷建筑物中具有爆炸危险环境的建筑物，其建筑物内所有金属设备、构架、管道、钢窗等较大金属物及突出屋面的金属物，均应与建筑物内接地装置或屋顶避雷带连接。平行敷设的管道、构架、桥架等长金属物之间及各金属管道上弯头、阀门、法兰盘等连接处，应按照规范要求进行跨接。

### 5. 防雷击电磁脉冲的措施

建筑物内电子信息设备的防雷保护详见第26页“建筑物电子信息系统防雷与接地的一般规定”。

建筑物防雷的一般规定							图集号	08D800-8		
审核	李道本	袁志杰	校对	范景昌	岳果男	设计	崔福涛	崔福涛	页	12

了解建筑物所在地区的气象、地质条件，建筑物的功能、性质、结构特点、外形尺寸，内部设备对接地及过电压保护要求等情况

根据建筑物功能、性质及经计算确定的可能遭雷击次数，确定建筑物的防雷类别

第一类防雷建筑物  
(滚球半径30m)

第二类防雷建筑物  
(滚球半径45m)

第三类防雷建筑物  
(滚球半径60m)

建筑物内有需防雷击电磁脉冲的电子信息系统

建筑无防雷装置时按第三类  
建筑物设置防直击雷装置

确定建筑物雷电保护分区及电子信息系统雷电防护分级

防直击雷  
保护措施

防雷电波  
侵入措施

防雷电感  
应措施

防直击雷  
保护措施

防雷电波  
侵入措施

防雷电感  
应措施

防直击雷  
保护措施

防雷电波  
侵入措施

均外压围措施及与建筑

接闪器的设置

引下线的设置

接地装置设置

防侧击和等电位连接

进接电出地电压保护金属管道

建平接建筑内长的金属体接地

建区接建筑外部系统各防雷

合理布线

穿及联越金属的屏蔽区

电房算电子内信息设备在机

电房结子内信息设备的在机

电系设电子信息系统及设备的

信号浪涌通信保护弱电器

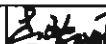


注：地质条件包括土壤电阻率、土质、含水量等。

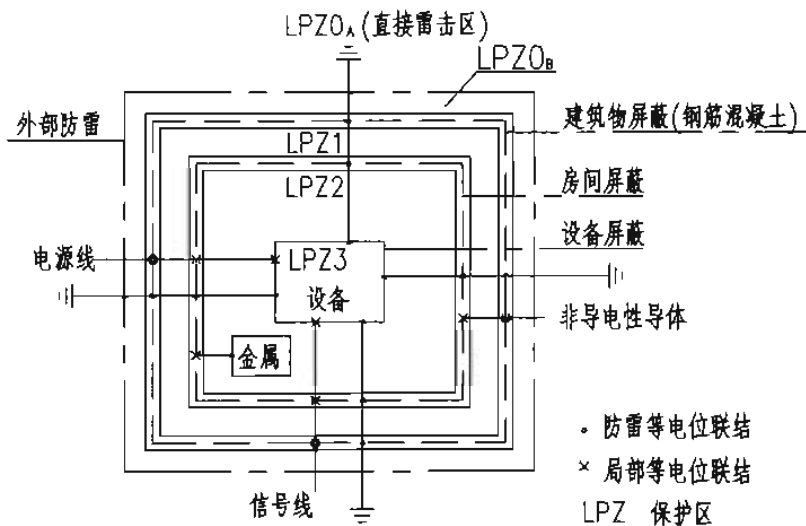
建筑物防雷设计步骤						图集号	08D800-8
审核	李道本	设计	崔福涛	校对	范景昌	页	13

### 建筑物的防雷分类

第一类 防雷建筑物	1.具有0区爆炸危险环境的建筑物。 2.具有1区爆炸危险环境的建筑物，因电火花而引起爆炸，会造成巨大破坏和人身伤亡者。
第二类 防雷建筑物	1.高度超过100m的建筑物。 2.国家级重点文物保护单位。 3.国家级的会堂、办公建筑物、档案馆、大型展览和博览建筑物；特大型、大型铁路旅客站；国际性的航空港、通信枢纽；国宾馆、大型旅游建筑物；国际港口客运站；大型城市的重要给水水泵房等特别重要的建筑物。 4.国家级计算中心、国家级通信枢纽等对国民经济有重要意义且装有大量电子设备的建筑物。 5.具有1区爆炸危险环境的建筑物，且电火花不易引起爆炸或不致造成巨大破坏和人身伤亡者。 6.具有2区爆炸危险环境的建筑物。 7.工业企业内有爆炸危险的露天钢质封闭气罐。 8.预计雷击次数大于0.06次/a的部、省级办公建筑物及其他重要或人员密集的公共建筑物。 9.预计雷击次数大于0.3次/a的住宅、办公楼等一般民用建筑物。
第三类 防雷建筑物	1.省级重点文物保护单位及省级档案馆。 2.省级大型计算中心和装有重要电子设备的建筑物。 3.19层及以上的住宅建筑和高度超过50m的其它民用建筑物。 4.预计雷击次数大于或等于0.012次/a，且小于或等于0.06次/a的部、省级办公建筑物及其他重要或人员密集的公共建筑物。 5.预计雷击次数大于或等于0.06次/a，且小于或等于0.3次/a的住宅、办公楼等一般民用建筑物。 6.建筑群中最高的建筑物或位于建筑群边缘高度超过20m的建筑物。 7.通过调查确认当地遭受过雷击灾害的类似建筑物；历史上雷害事故严重地区或雷害事故较多地区的较重要建筑物。 8.在平均雷暴日大于15d/a的地区，高度在15m及以上的烟囱、水塔等孤立的高耸构筑物；在平均雷暴日小于或等于15d/a的地区，高度在20m及以上的烟囱、水塔等孤立的高耸构筑物。 9.预计雷击次数大于或等于0.06次/a的一般性工业建筑物。 10.根据雷击后对工业生产的影响及产生的后果，并结合当地气象、地形、地质及周围环境等因素，确定需要防雷的21区、22区、23区火灾危险环境。

注：本表根据《建筑物防雷设计规范》GB50057-94（2000年版）及《民用建筑电气设计规范》JGJ16-2008编制。

<b>建筑物的防雷分类</b>							图集号	08D800-8		
审核	李雪佩		校对	孙兰		设计	崔福涛		页	14



### 建筑物防雷区分及定义原则

LPZ0A区：本区内的各物体都可能遭到直接雷击，因此各物体都可能  
 导走全部雷电流。

LPZ0B区：本区内的各物体不可能遭到直接雷击，但本区内电磁场没  
 有衰减。

LPZ1区：本区内的各物体不可能遭到直接雷击，流往各导体的电流  
 比0B区进一步减小，本区内的电磁场也可能衰减，这取  
 决于屏蔽措施。

LPZ2区：后续防雷区。

LPZ3区：后续防雷区。

通常防雷区的数越高，电磁环境的参数就越低。在各个防雷区的交  
 界处，应对所有穿过交界处的金属物体作等电位联结，并在交界面上尽  
 可能采取屏蔽措施。

局部等电位连接带：设在 LPZ0区以后各防雷区交界处的等电位连接带。

电涌保护器 (SPD)：抑制线路传导来的过电压和过电流的装置。

### 电源系统保护分级

电 源	电源处的设备	配电线路和最后 分支线路的设备	用电设备	特殊需要保护的 设备
耐冲击过 电压类别	IV类	III类	II类	I类
耐冲击过电压 额定值	6kV	4kV	2.5kV	1.5kV 0.5kV

注：I类—需要将瞬态过电压限制到特定水平的设备。

II类—如家用电器、手提工具和类似负荷。

III类—如配电盘、断路器，包括电缆、母线、分线盒、开关、插座等的布线系统，以及应用于工业的设备和永久接至固定装置的固定安装的电动机等其他设备。

IV类—如电气计量仪表、一次线过流保护装置、波纹控制设备。

### 建筑物防雷分区及电源系统保护分类

图集号

08D800-8

审核 李道本

设计

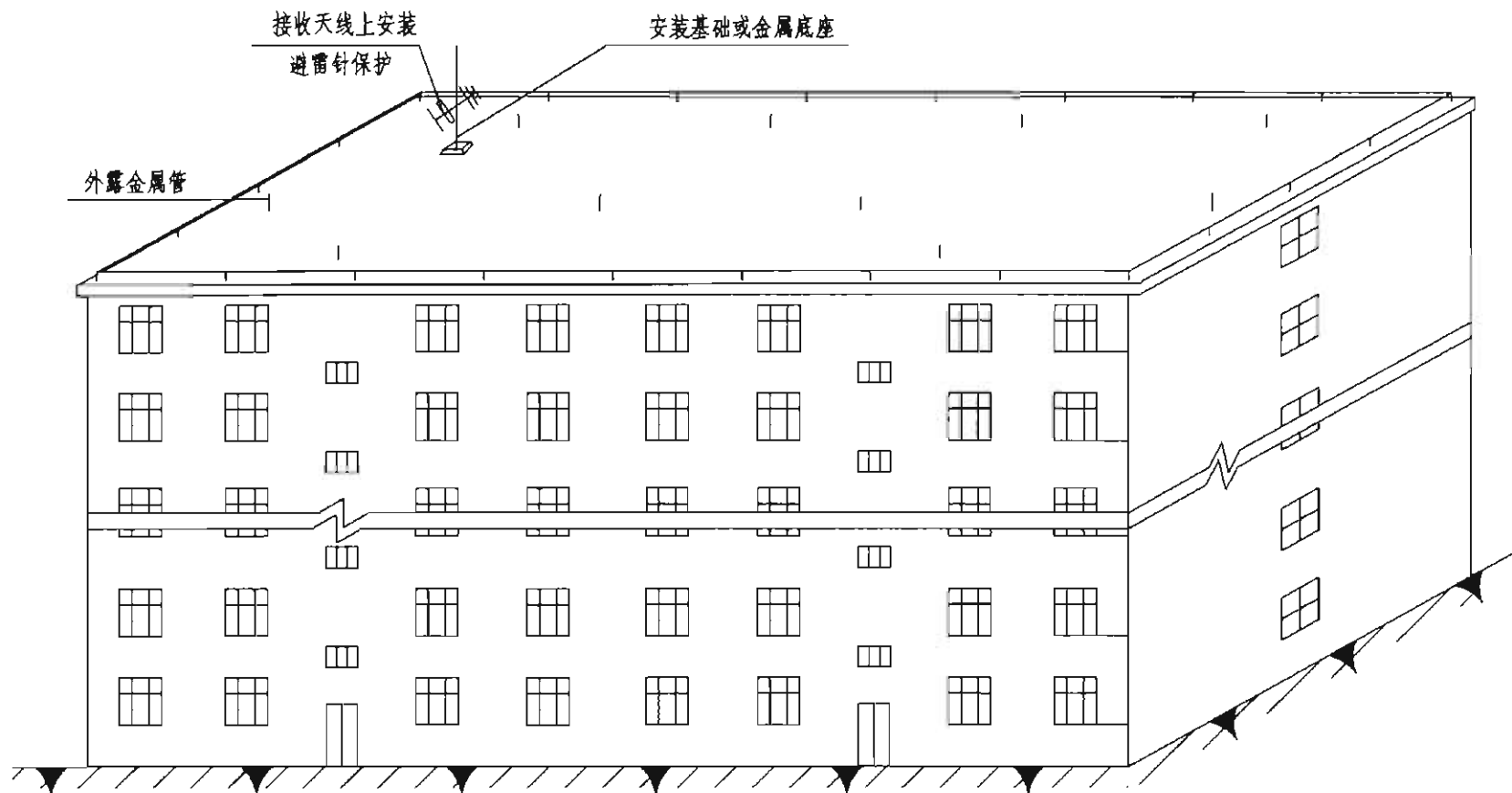
校对 范景昌

设计 崔福涛

设计

页

15



注：1. 本图为第三类防雷建筑物防雷装置设置示例。

2. 防直击雷装置采取以下措施：

- 1) 利用现浇钢筋混凝土屋面内的钢筋网及沿檐口四周明敷专用避雷带作为接闪器，避雷带及屋面上所有金属构件，均应与钢筋网可靠连接，从檐口处的屋面钢筋网大约每隔10m引出一根 $\phi 10$ 圆钢（焊接或用卡夹器连接）与专用避雷带连接。若屋顶周边有女儿墙时，应沿女儿墙上明敷专用避雷带。
- 2) 利用建筑物混凝土梁、柱内2根直径不小于16mm（或4根直径不小于10mm）的钢筋作引下线，引下线不应少于2处，平均间距不应大于25m。
- 3) 优先利用基础和桩基内的钢筋体作接地体，或在无钢筋的条形混凝土基础或混凝土垫层内设人工基础接地体。当不能按上述方法处理时，另在地中专设人工接地体。

4) 用 $\phi 10$ 圆钢将外露金属管就近与钢筋网或专用避雷带连接。

5) 天线金属立柱与其金属底座连接在一起，再将固定底座的地脚螺栓与屋面钢筋网连接。

3. 防侧击雷措施：将距地面60m及以上的金属窗门框架、阳台金属栏杆以及面积较大的金属装饰物等就近与钢筋网或金属构架连接。

4. 防雷电波侵入采取以下措施：

- 1) 对电缆进出线在进出端将电缆的金属外皮、钢管等与电气设备接地相连。
- 2) 对低压架空进出线在进出处装设避雷器并与绝缘子铁脚等连在一起接到电气设备的接地装置上。

### 第三类防雷建筑物防雷措施示例

图集号

08D800-8

审核 李道本

设计 李道本

校对 孙兰

设计 崔福涛

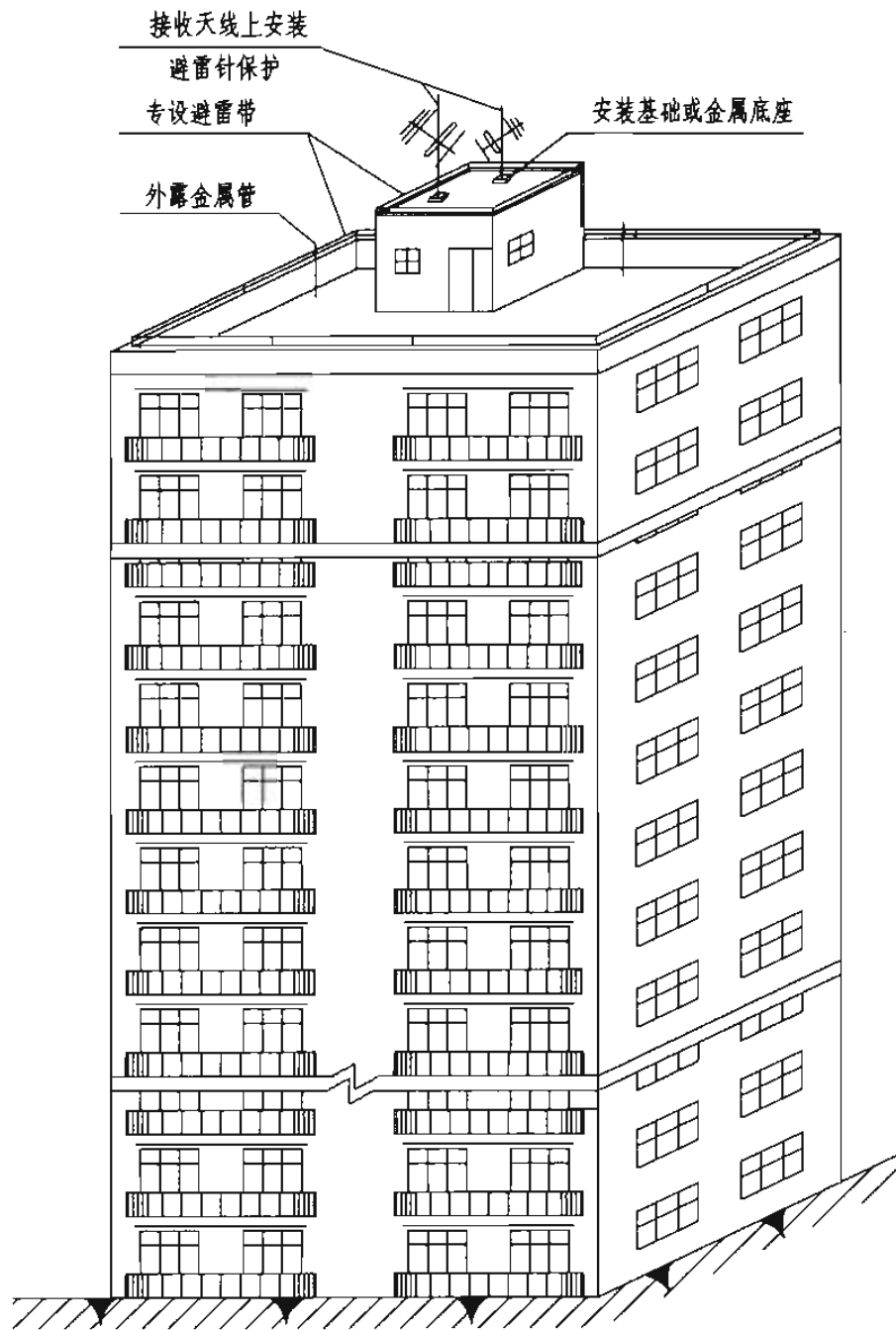
设计 崔福涛

设计 崔福涛

页

16

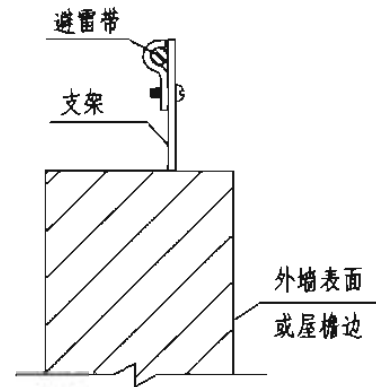




注：1. 本图为第二类防雷建筑物防雷装置设置示例。

2. 防直击雷装置采取以下措施：

1) 应沿屋顶周边设避雷带，其安装位置应高出屋顶外檐，如下图所示（规范没有不允许利用高层建筑物屋顶的钢筋作为接闪器的规定，但在此不建议利用屋顶周边混凝土内的钢筋作为接闪器，因闪电击中钢筋时，钢筋表面的混凝土块易击落到地面造成危害。但屋顶钢筋要与防雷装置相连，作为屏蔽和后备接闪器用）。



2) 利用建筑物混凝土梁、柱内2

根直径不小于16mm（或4根直径不小于10mm）的钢筋作引下线，引下线不应少于2处，平均间距不应大于18m。

3) 接地装置、外露金属管、接收天线与防雷装置的连接同第三类建筑的防雷措施。

3. 防侧击：将距地面45m及以上的金属窗门框架、阳台金属栏杆以及面积较大的金属装饰物等就近与钢筋网或金属构架连接。

4. 防雷电感应：将建筑物内的设备、管道等主要金属物就近接至防直击雷接地装置上；防雷电感应的接地干线与接地装置的连接不应少于2处。

5. 防雷电波侵入：所有进出建筑物的电缆金属外皮、保护钢管或金属线槽，及其他专业的金属管道，在入户处与防雷的接地装置相连。

## 第二类防雷建筑物防雷措施示例

图集号

08D800-8

审核 李道本

戚云杰

校对 孙兰

设计 崔福涛

崔福涛

页

17

避雷针的直径

针长、部位	材料规格	
	圆钢直径 (mm)	钢管直径 (mm)
1m以下	≥ 12	≥ 20
1~2m	≥ 16	≥ 25
烟囱顶上	≥ 20	≥ 40
注：表中列举的避雷针是采用圆钢或焊接钢管制成，其规格为最小尺寸。		

避雷网、避雷带及烟囱顶上的避雷环规格

类别	材料规格		
	圆钢直径 (mm)	扁钢截面 (mm <sup>2</sup> )	扁钢厚度 (mm)
避雷网、避雷带	≥ 8	≥ 48	≥ 4
烟囱上避雷环	≥ 12	≥ 100	≥ 4
注：表中列举的避雷带和避雷网采用圆钢或扁钢，其规格为最小尺寸。			

接闪器的布置要求

建筑物防雷类别	滚球半径(m)	避雷网网格尺寸(m)
一类防雷建筑物	30	≤ 5×5或≤ 6×4
二类防雷建筑物	45	≤ 10×10或≤ 12×8
三类防雷建筑物	60	≤ 20×20或≤ 24×16

金属屋面做接闪器条件

条件	材料	规格	备注
金属屋面下无易燃物和不需防雷击穿孔时	钢板	厚度不应小于0.5mm	搭接长度不应小于100mm
	铜板	厚度不应小于0.5mm	
	铝板	厚度不应小于0.65mm	
当金属屋面下有易燃物时	锌板	厚度不应小于0.7mm	
	钢板	厚度不应小于4mm	
	铜板	厚度不应小于5mm	
	铝板	厚度不应小于7mm	
注：当金属屋面不符合上述规格时，应在金属屋面上做避雷网保护。金属屋面上可刷油漆或0.5mm以下的沥青或1mm以下聚氨酯保护层，作为防锈蚀之用。			

避雷引下线的数量及间距选择

建筑物防雷分类	避雷引下线间距	避雷引下线数量	备注
一类防雷建筑物	12m	大于2根	周长不超过75m且高度不超过40m的建筑物可只设1根引下线
二类防雷建筑物	18m	大于2根	
三类防雷建筑物	25m	大于2根	

注：本页表格根据《建筑物防雷设计规范》GB50057-94(2000年版)和《民用建筑电气设计规范》JGJ16-2008编制。

接闪器、避雷针规格及布置要求

图集号 08D800-8

各种电气装置要求的接地电阻值

电气装置名称	接地的电气装置特点	接地电阻要求(Ω)
发电厂、变电所电气装置	有效接地和低电阻接地	$R \leq \frac{2000}{I} \text{ ①}$ 当 $I > 4000\text{A}$ 时, $R \leq 0.5$
不接地、消弧线圈接地和高电阻接地系统中发电厂、变电所电气装置保护接地	仅用于高压电力装置的接地装置	$R \leq \frac{250}{I} \text{ ②}$ (不宜大于10)
	有效接地和低电阻接地	$R \leq \frac{120}{I} \text{ ②}$ (不宜大于4)
低压电力网中, 电源中性点接地		$R \leq 4$
	由单台容量不超过100kVA或使用同一接地装置并联运行且总容量不超过100kVA的变压器或发电机供电	$R \leq 10$
	上述装置的重复接地(不少于三处)	$R \leq 30$
引入线上装有25A以下的熔断器的小容量线路电气设备	任何供电系统	$R \leq 4$
	高低压电气设备共用接地	$R \leq 10$
	电流、电压互感器二次线圈接地	$R \leq 10$
土壤电阻率大于 $500\Omega \cdot \text{m}$ 的高土壤电阻率地区发电厂、变电所电气装置保护接地	高低压电气设备共用接地	$R \leq 10$
	电流、电压互感器二次线圈接地	$R \leq 10$
建筑物	一类防雷建筑物(防止直击雷)	$R \leq 10$ (冲击电阻)
	一类防雷建筑物(防止感应雷)	$R \leq 10$ (工频电阻)
	二类防雷建筑物(防止直击雷)	$R \leq 10$ (冲击电阻)
	三类防雷建筑物(防止直击雷)	$R \leq 30$ (冲击电阻)
共用接地装置		接入设备中要求的最小值确定, 一般为1

注: ①  $I$ —流经接地装置的入地短路电流(A)。

②  $I = \frac{U(L_k + 35L_1)}{350}$ , 当接地电阻不满足公式要求时, 可通过技术经济比较增大接地电阻, 但不得大于 $5\Omega$ 。

$I$ —单相接地电容电流(A);  $U$ —线路电压;  $L_1$ —架空线总长度;

$L_k$ —电缆总长度。

各种电气装置要求的接地电阻值			图集号	08D800-8
审核	李雪佩	李学刚	校对	孙兰
			设计	孙成群
			页	19

人工接地极最小尺寸

材料及形状	最小尺寸			
	直径 (mm)	截面积 (mm <sup>2</sup> )	厚度 (mm)	镀层厚度 (μm)
热镀锌扁钢	—	90	3	63
热浸锌角钢	—	90	3	63
热镀锌深埋钢棒接地极	16	—	—	63
热镀锌钢管	25	—	2	47
带状裸钢	—	50	2	—
裸铜管	20	—	2	—

埋入土壤中的接地导体最小截面 (mm<sup>2</sup>)

有无腐蚀保护		有防机械损伤保护	无防机械损伤保护
有防腐蚀保护	铜	2.5	16
	钢	10	16
无防腐蚀保护	铜	25	
	钢	50	

第二类、三类防雷建筑物人工基础接地体的最小规格尺寸

建筑物的防雷分类	闭合条形基础的周长 (m)	扁钢 (mm)	圆钢,根数×直径 (mm)
第二类防雷建筑物	≥ 60	4×25	2×φ10
	≥ 40至<60	4×50	4×φ10或 3×φ12
	<40	钢材表面积总和≥ 4.24m <sup>2</sup>	
第三类防雷建筑物	≥ 60	—	1×φ10
	≥ 40至<60	4×20	2×φ8
	<40	钢材表面积总和≥ 1.89m <sup>2</sup>	

注：1. 水平敷设的人工接地极宜采用圆钢、扁钢，垂直敷设的人工接地极宜采用角钢、钢管、圆钢。

2. 利用闭合条形基础内的钢筋作为接地体时可按本表校验。除主筋外，可计入箍筋的表面积。

## 人工接地装置

图集号

08D800-8

审核 李道本

设计 李道本

校对 孙兰

设计 崔福涛

设计 崔福涛

页

20

接地装置最小允许规格、尺寸

敷设条件		敷设位置及使用类别			
		地上		地下	
		室内	室外	交流电流回路	直流电流回路
圆钢直径 (mm)		6	8	10	12
扁钢	截面 (mm <sup>2</sup> )	60	100	100	100
	厚度 (mm)	3	4	4	6
角钢厚度 (mm)		2	2.5	4	6
钢管管壁厚度 (mm)		2.5	2.5	3.5	4.5

避雷引下线选择

类别	材料	规格	备注
暗敷	圆钢	直径≥8mm	—
	扁钢	截面≥48mm <sup>2</sup> (厚度≥4mm)	
明敷	圆钢	直径≥10mm	1.明设接地引下线及室内接地干线的支持件间距应均匀,水平直线部分宜为0.5~1.5m;垂直直线部分宜为1.5~3m弯,曲部分为0.3~0.5m。 2.明装防雷引下线上保护管宜采用硬绝缘管,也可用镀锌角铁扣在墙面上。不宜将引下线穿入钢管内。
	扁钢	截面≥80mm <sup>2</sup> (厚度≥4mm)	
烟囱避雷引下线	圆钢	直径≥12mm	高度不超过40m的烟囱,可设一根引下线,超过40m的烟囱,应设2根引下线。
	扁钢	截面≥100mm <sup>2</sup> (厚度≥4mm)	

保护导体的截面积

相线的截面积S (mm <sup>2</sup> )	相应保护导体的最小截面积Sp (mm <sup>2</sup> )
S≤16	S
16<S≤35	16
35<S≤400	S/2
400<S≤800	200
S>800	S/4

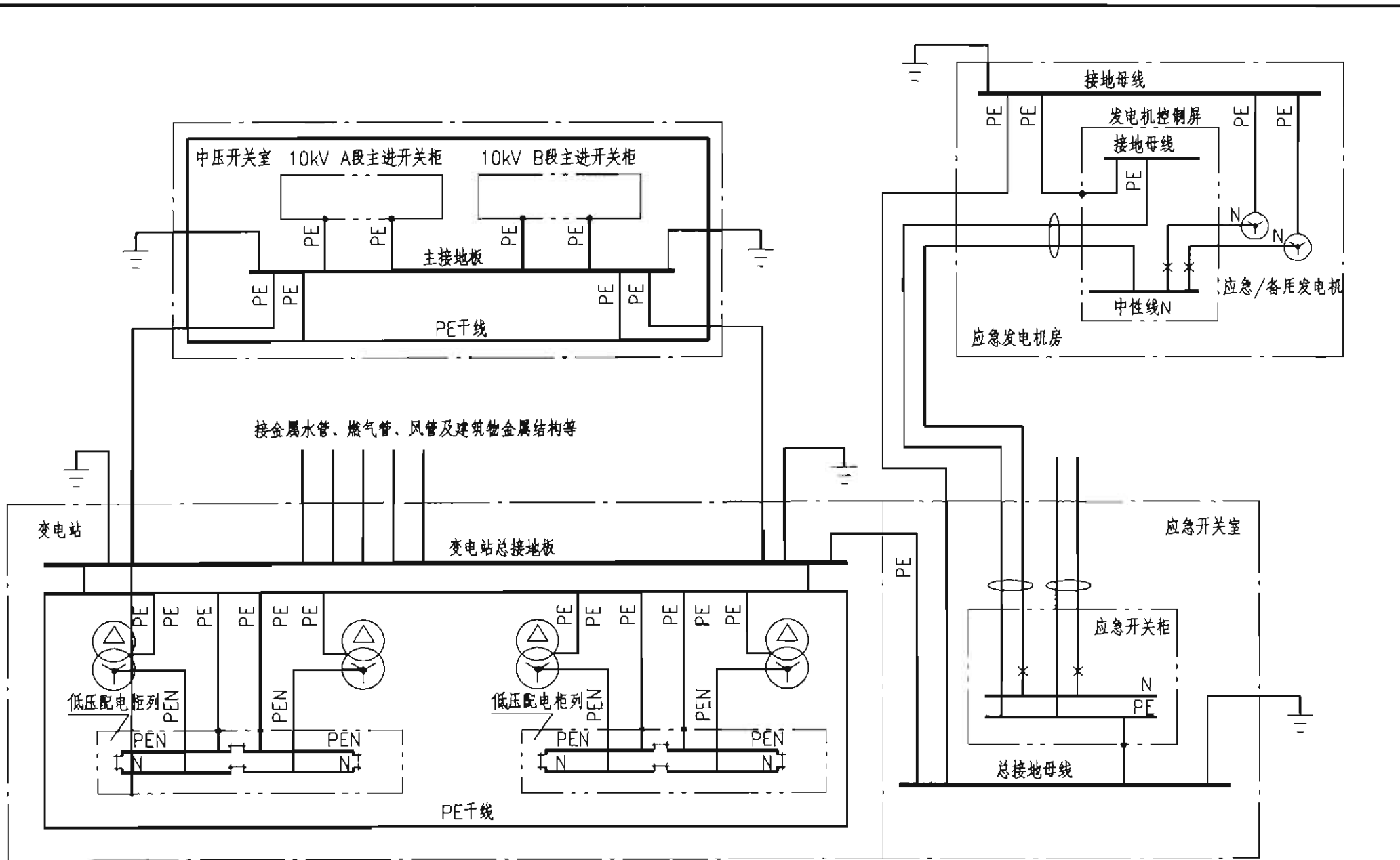
注:表中S指柜(屏、台、箱、盘)电源进线相线截面积,且S、Sp材质相同。

各种连接导体的最小截面

材料	等电位联结带之间和等电位联结带与接地装置之间的连接导体,流过大于或等于25%总雷电流的等电位联结导体	内部金属装置与等电位联结带之间的连接导体,流过小于25%总雷电流的等电位联结导体
铜	16mm <sup>2</sup>	6mm <sup>2</sup>
铝	25mm <sup>2</sup>	10mm <sup>2</sup>
铁	50mm <sup>2</sup>	16mm <sup>2</sup>

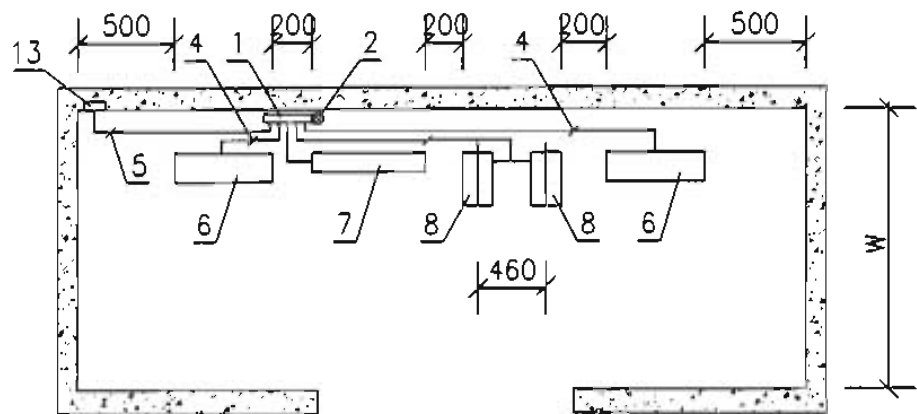
保护导体、连接线的截面选择

图集号 08D800-8

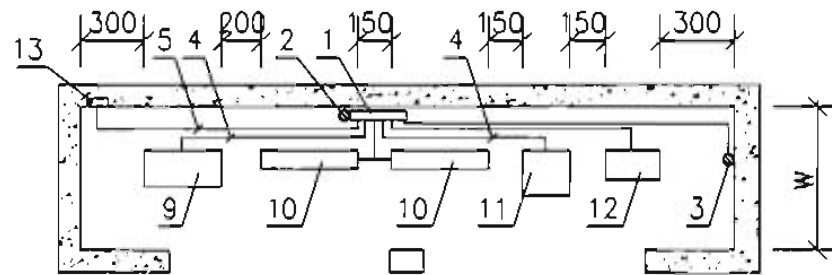


注：本图低压配电系统接地型式按TN-C-S系统绘制，应急发电机系统接地型式按IT系统绘制。具体工程可参照本图做法。

<b>变配电所接地示例</b>				图集号	08D800-8
审核	李道本	设计	胡娟娟	页	22



强电竖井接地示例



弱电竖井接地示例

注:

1. 电气竖井内每层均设置楼层等电位联结端子板, 将竖井内所有设备的金属外壳、金属线槽(或钢管)、电缆桥架、垂直接地干线、浪涌保护器接地端和建筑物结构钢筋预埋件等互相连通起来。
2. 电气竖井内沿电缆桥架或封闭式母线或墙面垂直敷设接地干线, 该接地干线应与楼层等电位联结端子板、总等电位联结端子板和基础钢筋相连。
3. 电气竖井内接地干线穿过楼板时应采取防火封堵措施。
4. W尺寸由工程设计确定。

序号	名称	型号及规格	单位	数量	备注
1	楼层等电位联结端子板	见工程设计	根	-	-
2	接地干线	见工程设计	m	-	-
3	弱电专用接地干线	见工程设计	m	-	-
4	接地支线	见工程设计	m	-	-
5	等电位联结线	见工程设计	m	-	-
6	配电箱	见工程设计	台	-	-
7	强电用电线桥架	见工程设计	m	-	-
8	封闭式母线	见工程设计	m	-	-
9	控制箱	见工程设计	台	-	-
10	弱电用电线桥架	见工程设计	m	-	-
11	金属线槽	见工程设计	m	-	-
12	接线端子箱	见工程设计	台	-	-
13	建筑物钢筋预埋件	见工程设计	块	-	仅钢筋混凝土结构需要

电气竖井接地示例

图集号

08D800-8

审核 李道本

李道本

校对 崔福涛

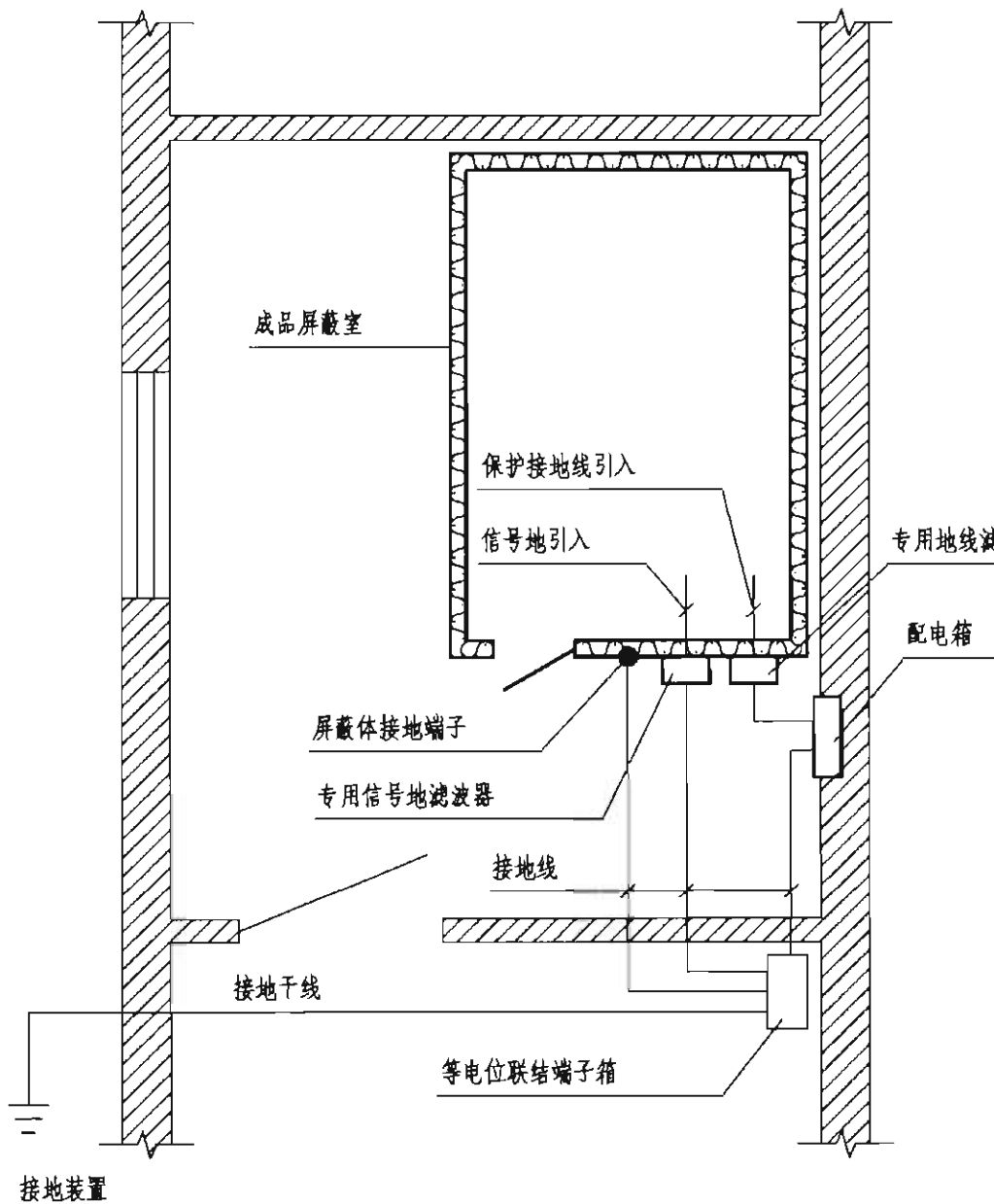
崔福涛

设计 胡娟娟

胡娟娟

页

23

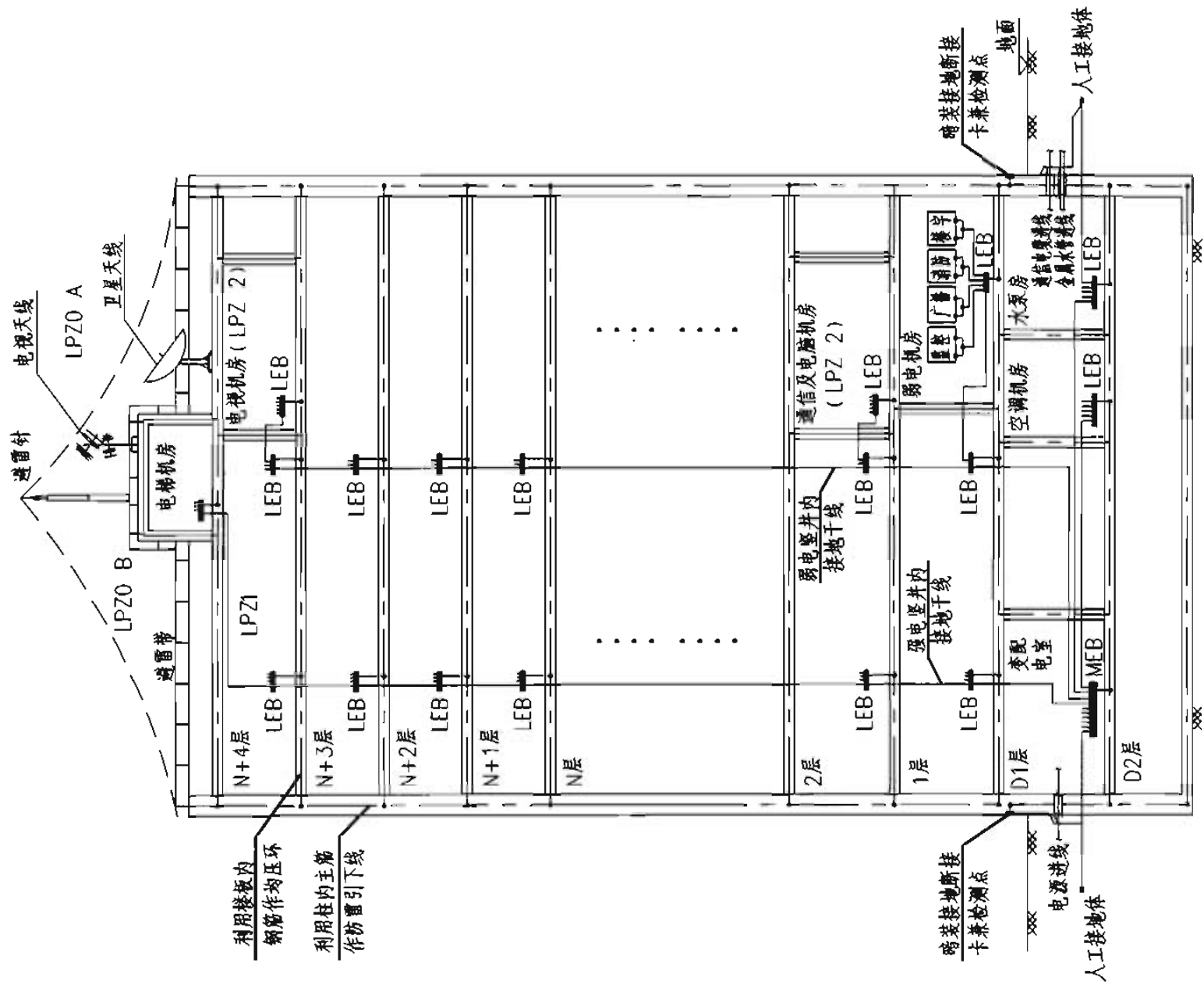


注:

1. 屏蔽室按其作用可分为防电场屏蔽室、防磁场屏蔽室和防电磁场屏蔽室三种，例如电磁屏蔽室、核磁共振屏蔽室、高压测试屏蔽室和电镜屏蔽室等。屏蔽室一般由专业厂家成套供应，由屏蔽壳体、屏蔽门、电源滤波器、信号滤波器、通风波导管和截止波导管等组成，是一个全封闭的六面体。屏蔽体的结构型式有焊接式、拼装式、铜网式、钢板直贴式等。
2. 屏蔽室的接地一般包括屏蔽体接地、设备保护接地和计算机系统信号地（直流地）等。除屏蔽体接地外，其余接地线均应通过专用滤波器引出屏蔽室。
3. 进入屏蔽室的每根电源线均应配置电源滤波器，所有电源滤波器应集中安装。滤波器的接地必须良好。对于金属外壳的滤波器，其外壳必须与屏蔽体做低阻抗连接（即与屏蔽体进行大面积导电性连接）。
4. 屏蔽室的接地线宜采用扁铜排或铜编织线接至等电位联结端子箱，再由等电位联结端子箱引至接地装置。

<b>屏蔽室接地示例</b>				图集号	08D800-8
审核	李道本	设计	胡娟娟	页	24





注：1. 本建筑物采用共用接地装置，利用基础及柱内钢筋作接地体（必要时敷设人工接地体），

接地电阻值要求不大于 $1\Omega$ 。

2. 所用进出建筑物的金属管道、电缆金属外护层，应在入口处与接地装置可靠连接；燃气管

道应根据要求加装绝缘段及放电间隙后接地。

3. 各电气系统功能房间、电气竖井内的设备、金属构件应按规范要求接至各接地端子板。

建筑物防雷与接地系统示意图

图编号

08D800-8

审核 李道本

设计 李道本

校对 范景昌

设计 崔福涛

设计 崔福涛

页

25

# 建筑物电子信息系统防雷与接地的一般规定

## 1. 设置原则

- 1.1 电子信息系统是否需要防雷击电磁脉冲,应根据防雷区及设备要求进行损失评估及经济分析综合考虑,做到安全、适用、经济。
- 1.2 建筑物电子信息系统的防雷设计,应根据建筑物电子信息系统的重要性和使用性质确定雷电防护等级,采取相应的防护措施。
- 1.3 在进行建筑物电子信息系统防雷设计时,应将外部防雷与内部防雷措施综合考虑,进行全面规划,做到安全可靠、技术先进、经济合理。
- 1.4 需要保护的电子信息系统应采取等电位联结及接地保护措施。

## 2. 防雷与接地设计

- 2.1 设有电子信息系统的建筑物,当该建筑物没有设置防直击雷装置且不处于其他建筑物或物体的保护范围内时,直接第三类防雷建筑物设避雷网。架空天线必须置于直击雷防护区(LPZ0<sub>a</sub>)内。
- 2.2 建筑物应根据各区域内可能遭到直接雷击的可能性及区域内电磁场强度衰减的情况确定防雷区,可分为:直击雷非防护区(LPZ0<sub>a</sub>)、直击雷防护区(LPZ0<sub>b</sub>)、第一防护区(LPZ1)、第二防护区(LPZ2)、后续防护区(LPZn)。
- 2.3 建筑物电子信息系统的雷电防护等级,应根据建筑物电子信息系统的重要性和使用性质与按雷击风险评估确定的雷电防护等级相比较后,取其高者确定。
- 2.4 建筑物电子信息系统的防雷设计,应满足雷电防护等级要求,分为A、B、C、D四级。
- 2.5 建筑物电子信息设备的配电装置、信号线路、天馈线路应根据规范要求分别设置SPD装置。
- 2.6 进出电子信息系统机房的电源线路不宜采用架空线路,信号电缆宜选用屏蔽电缆,并宜埋地敷设,在LPZ0<sub>a</sub>区或LPZ0<sub>b</sub>区与LPZ1区交界处,电缆

金属屏蔽层应做等电位联结并接地。

- 2.7 设有电子信息系统的建筑物,当电源采用TN系统时,自低压进线总配电箱起必须采用TN-S接地方式。
- 2.8 电子信息系统的机房,应根据电子信息系统规模的大小、工作频率选择确定等电位联结网络的结构形式。
- 2.9 在LPZ0<sub>a</sub>区或LPZ0<sub>b</sub>区与LPZ1区交界处应设总等电位接地端子板,每层楼宜设置楼层等电位接地端子板,对于采用S型等电位联结网络的电子信息系统机房及各电子系统设备间、配线间,应设置局部等电位接地端子板。
- 2.10 电子信息系统的接地(包括安全保护接地、信号工作接地、屏蔽接地、防静电接地、浪涌保护器接地),与建筑物防雷接地、交流工作接地、直流工作接地、安全保护接地等宜共用一组接地装置,接地电阻值应不大于1Ω,并应优先利用建筑物的自然接地体。
- 2.11 接地干线应采用截面25mm<sup>2</sup>及以上的铜导线敷设。
- 2.12 电子信息设备在LPZ1区或LPZn区域内的摆放范围,应根据规范要求经计算确定。

## 3. 机房屏蔽及线路敷设

- 3.1 电子信息系统设备机房,应远离建筑物防雷引下线,宜布置在建筑物低层中心部位LPZ2或更高级别防雷区域内。
- 3.2 电子信息系统机房,应根据设备对电磁环境的要求,设置金属屏蔽网或屏蔽室。
- 3.3 金属导体、电缆屏蔽层、金属穿线管及桥架、机房屏蔽网等在进入机房处应做等电位联结。
- 3.4 采用屏蔽电缆时,其屏蔽层应在两端做等电位联结并接地,当系统要求只

建筑物电子信息系统防雷与接地的一般规定

图集号

08D800-8

审核 李道本

张

校对 范景昌

李

设计 崔福涛

崔

页

26

在一端做等电位联结时，应采用两层屏蔽，其外屏蔽层应在两端接地。

3.5 电子信息系统信号电缆与其他管线及配电装置、设备机房间的敷设净距应符合规范要求。

3.6 电子信息系统信号电缆的敷设，应尽量减小由线缆自身形成的感应环路面积。

#### 4. 配电系统SPD的选择及安装

4.1 在LPZ0<sub>A</sub>区或LPZ0<sub>B</sub>区与LPZ1区交界处应安装I级分类试验的浪涌保护器或限压型浪涌保护器；其后各分区交界处应安装限压型浪涌保护器。使用直流电源的信息设备，视其工作电压要求，宜安装适配的直流电源浪涌保护器。

4.2 SPD的安装数量，应根据被保护设备的抗扰度水平和系统雷电防护分级确定。

4.3 SPD的安装方式应根据所在低压配电系统的接地方式确定。SPD应有过电流保护装置，且与上一级的备用保护器相匹配。

4.4 选用的SPD最大持续工作电压（ $U_c$ ）应大于不同接地型式的配电系统最大持续工作电压（ $U_{cs}$ ）；暂时过电压 $U_t$ 应大于低压系统的暂时过电压（ $U_{TOV,LV}$ ）；电压保护水平（ $U_p$ ）应根据被保护设备的电涌耐受和系统的标称电压确定，其末级保护水平必须低于被保护对象浪涌电压的耐受能力。

4.5 各级电源线路SPD标称放电电流参数值，应符合本图集第33页中的规定，其实际泄放的浪涌电流不应超过自身的标称放电电流。

4.6 浪涌保护器连接导线应尽量短，其长度不宜大于0.5m。当电压开关型浪涌保护器至限压型浪涌保护器之间的线路长度小于10m、限压型浪涌保护器之间的线路长度小于5m时，在两极浪涌保护器之间应加装退耦装置。当浪涌保护器具有能量自动配合功能时，浪涌保护器之间的线路长度不受限制。

4.7 浪涌保护器各接线端应分别与配电箱内线路的同名端相线连接。浪涌保护器的接地端与配电箱的保护接地线（PE）接地端子板连接，配电箱接地端子板应与所处防雷区的等电位接地端子板联结。

4.8 带有接线端子的电源线路浪涌保护器应采用压接；带有接线柱的浪涌保护器宜采用线鼻子与接线柱连接。

#### 5. 信号线路及天馈线路SPD的选择及安装

5.1 电子信息系统信号线路浪涌保护器的选择，应根据线路的工作频率、传输介质、传输速率、传输带宽、工作电压、接口形式、特性阻抗等参数，选用电压驻波比和插入损耗小的适配的浪涌保护器。

5.2 天馈线路浪涌保护器的选择，应根据被保护设备的工作频率、平均输出功率、连接器形式及特性阻抗等参数，选用插入损耗及电压驻波比小的适配的天馈线路浪涌保护器，适配的直流电源浪涌保护器。

5.3 信号线路、天馈线路浪涌保护器性能参数的选择应符合本图集第33页的规定。

5.4 天馈线路浪涌保护器，宜安装在收/发通信设备的射频出、入端口处。

5.5 信号线路浪涌保护器SPD应连接在被保护设备的信号端口上。浪涌保护器SPD输出端与被保护设备的端口相连。浪涌保护器SPD也可以安装在机柜内，固定在设备机架上或附近支撑物上。

5.6 信号线路采用RJ11、RJ45和其他接口组成的线路应串接安装SPD，仅有接线柱组成的接口应并接安装SPD。

5.7 信号线路浪涌保护器SPD接地端宜采用截面积不小于 $1.5\text{mm}^2$ 的铜芯导线与设备机房内的局部等电位接地端子板连接，接地线应平直。

5.8 天馈线路浪涌保护器SPD应串接于天馈线与被保护设备之间，宜安装在机房内设备附近或机架上，也可以直接连接在设备馈线接口上。

5.9 天馈线路浪涌保护器SPD的连接端应采用截面积不小于 $6\text{mm}^2$ 的铜芯导线就近接到LPZ0<sub>A</sub>区或LPZ0<sub>B</sub>区，与LPZ1区交界处的等电位接地端子板上。

5.10 浪涌保护器SPD应安装牢固，接地线应平直。

### 建筑物电子信息系统防雷与接地的一般规定

图集号

08D800-8

审核 李道本

袁志本

校对 范景昌

范景昌

设计 崔福涛

崔福涛

页

27

雷电防护等级分类方法	按建筑物防雷装置的拦截效率E值确定其内部电子信息系统的雷电防护等级 ( $E=1-N/N_c$ ; N表示建筑物年预计雷击次数与建筑物入户设施年预计雷击次数之和; $N_c$ 为电子信息设备可接受的年最大雷击次数; N及 $N_c$ 的计算公式详见本图集附录)			$E > 0.98$	$0.9 < E \leq 0.98$	$0.8 < E \leq 0.9$	$E \leq 0.8$	
	按建筑物电子信息系统的的使用性质和重要性确定其雷电防护等级			1.大型计算机中心、大型通讯枢纽、国家金融中心、银行、机场、大型港口、火车枢纽站等。 2.甲级安全防护系统、如国家文物、档案库的闭路电视监控和报警系统。 3.大型电子医疗设备、五星级宾馆	1.中型计算机中心、中型通讯枢纽、移动通讯基站、大型体育场(馆)监控系统、证券中心。 2.乙级安全防护系统、如省级文物、档案库的视频安防监控和报警系统。 3.雷达站、微波站、高速公路监控和收费系统。 4.中型电子医疗设备、四星级宾馆	1.小型通讯枢纽、电信局 2.大中型有线电视系统 3.三星级及以下宾馆	除上述A、B、C、D级以外一般用途的电子信息系统设备	
雷电防护等级				A级	B级	C级	D级	
电源浪涌保护器标称放电电流参数值	LPZ0与LPZ1区分界处	第一级标称放电电流(kA)	10/350 $\mu$ s	$\geq 20$	$\geq 15$	$\geq 12.5$	$\geq 12.5$	
			8/20 $\mu$ s	$\geq 80$	$\geq 60$	$\geq 50$	$\geq 50$	
	LPZ1与LPZ2、LPZ2与LPZ3及后续防雷区分界处	第二级标称放电电流(kA)	8/20 $\mu$ s	$\geq 40$	$\geq 40$	$\geq 20$	$\geq 10$	
			第三级标称放电电流(kA)	8/20 $\mu$ s	$\geq 20$	$\geq 20$	-	-
			第四级标称放电电流(kA)	8/20 $\mu$ s	$\geq 10$	-	-	-
直流电源标称放电电流(kA)		8/20 $\mu$ s	$\geq 10$	直流配电系统中根据线路长度和工作电压选用标称放电电流 $\geq 10$ kA适配的SPD				

注: 1.对于特殊重要的建筑物,宜按上述两种分类方法中较高等级确定。  
2.SPD的外封装材料应为阻燃型材料。

电子信息系统电源设备浪涌保护器选择						图集号	08D800-8
审核	李道本	袁子杰	校对	范景昌	王景芳	设计	崔福涛 蔡树涛
						页	28

耐冲击过电压类别  
耐冲击电压额定值  
SPD 保护级别

IV  
6kV

第一级保护

III  
4kV

第二级保护

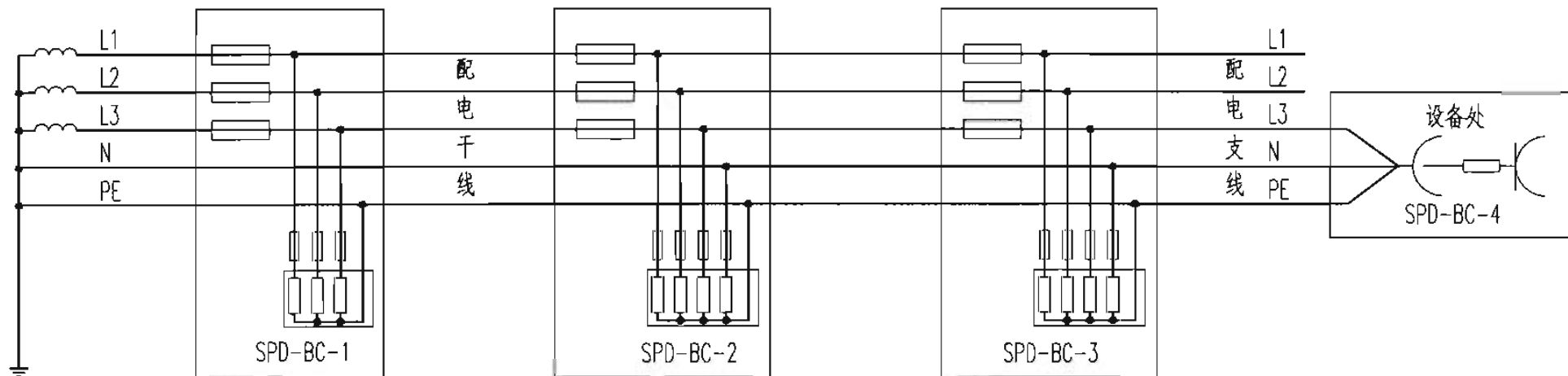
II  
2.5kV

第三级保护

I

0.5kV

第四级保护



设备选型表

序号	编号	名称	设计要求	设备选型			单位	数量
				方案I	方案II	方案III		
1	SPD-BC-1	电源浪涌保护器	$U_n=220V$ $U_c=1.55U_n$ $U_p \leq 0.75 \sim 3.0kV$ $I_n=20kA$ (10/350 $\mu s$ ) $I_n=80kA$ (8/20 $\mu s$ )	SD1100-G MS1100(-L)	HYMG-50 HY22P-150J	ZGGF-50 ZGSD-160JY	组	1
2	SPD-BC-2	电源浪涌保护器	$U_n=220V$ $U_c=1.55U_n$ $U_p \leq 0.75 \sim 2.5kV$ $I_n=40kA$ (8/20 $\mu s$ )	MS180(-L)	HY22P-80	ZGSD80	组	1
3	SPD-BC-3	电源浪涌保护器	$U_n=220V$ $U_c=1.55U_n$ $U_p \leq 0.75 \sim 1.8kV$ $I_n=20kA$ (8/20 $\mu s$ )	MS130(-L)	HY22P-40	ZGSD40-(J)	组	1
4	SPD-BC-4	电源浪涌保护器组合式插座	$U_n=220V$ $U_c=1.55U_n$ $U_p \leq 0.75 \sim 1.2kV$ $I_n=10kA$ (8/20 $\mu s$ )	MS120(-L)	HY22P-10	ZGL-120	组	1

注：1.  $U_p$ 值应根据各个生产厂家在不同雷电流时的(8/20 $\mu s$ )  $U_p$ 值确定，表中 $U_p$ 仅供参考。

2. 安装位置及设备选型表仅供参考，具体工程中由设计人员根据实际情况选定。

TN-S系统过电压保护方式

图集号

08D800-8

审核 熊江

江江

校对 陈勇

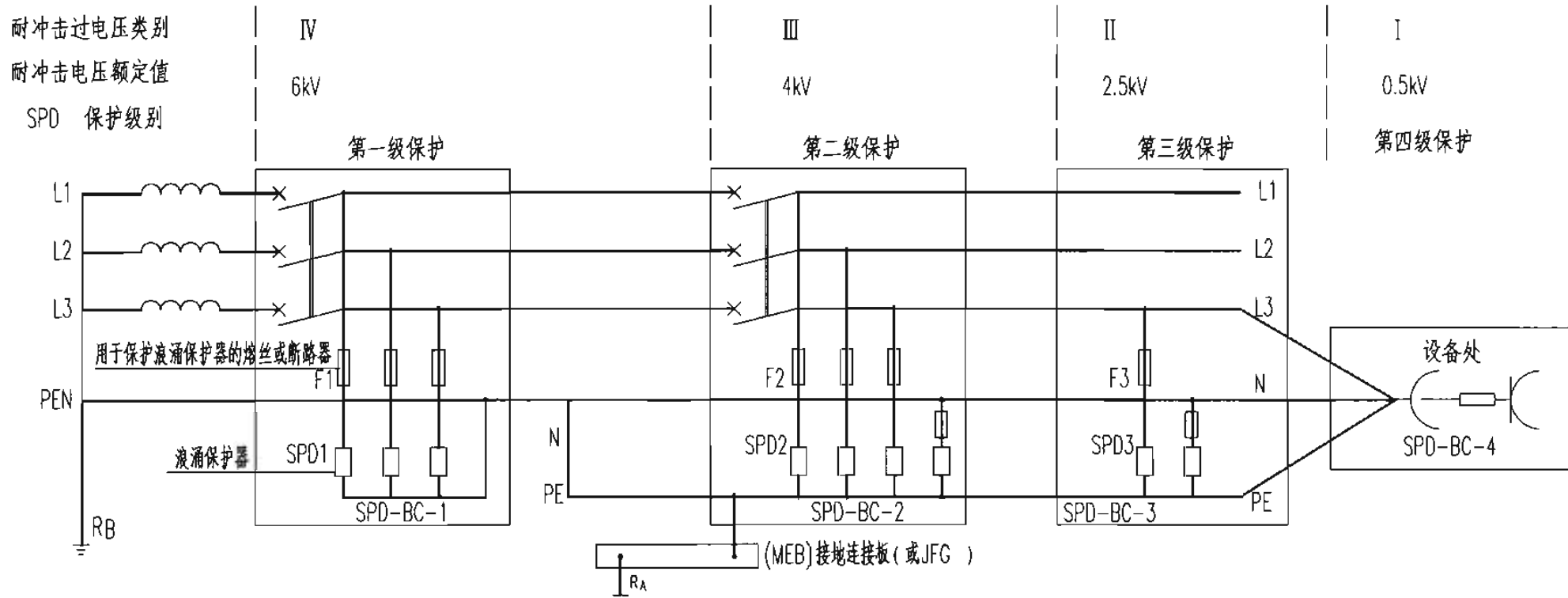
陈勇

设计 刘兴顺

刘兴顺

页

29



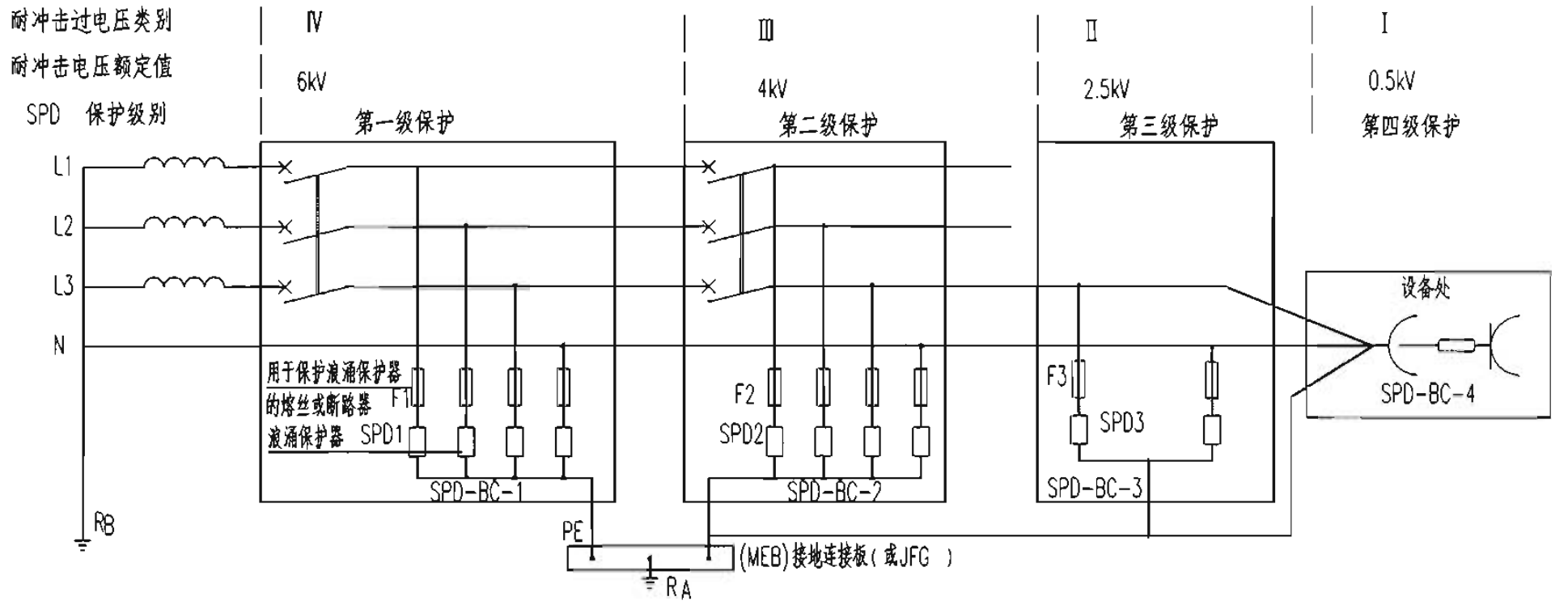
设 备 选 型 表

序号	编 号	名 称	设计 要 求	设 备 选 型			单 位	数 量
				方 案 I	方 案 II	方 案 III		
1	SPD-BC-1	电源浪涌保护器	$U_n=220V$ $U_c=1.55U_n$ $U_p \leq 0.75 \sim 3.0kV$ $I_n=20kA$ (10/350 $\mu s$ ) $I_n=80kA$ (8/20 $\mu s$ )	SD1100-G	HYMG-50	ZGGF-50	组	1
2	SPD-BC-2	电源浪涌保护器	$U_n=220V$ $U_c=1.55U_n$ $U_p \leq 0.75 \sim 2.5kV$ $I_n=40kA$ (8/20 $\mu s$ )	MS180(-L)	HY22P-150J	ZGSD-160JY	组	1
3	SPD-BC-3	电源浪涌保护器	$U_n=220V$ $U_c=1.55U_n$ $U_p \leq 0.75 \sim 1.8kV$ $I_n=20kA$ (8/20 $\mu s$ )	MS130(-L)	HY22P-40	ZGSD40-(J)	组	1
4	SPD-BC-4	电源浪涌保护器组合式插座	$U_n=220V$ $U_c=1.55U_n$ $U_p \leq 0.75 \sim 1.2kV$ $I_n=10kA$ (8/20 $\mu s$ )	MS120(-L)	HY22P-10	ZGL-120	组	1

注：1.  $U_p$ 值应根据各个生产厂家在不同雷电流时的(8/20 $\mu s$ 时)  $U_p$ 值确定，表中 $U_p$ 仅供参考。

2. 安装位置及设备选型表仅供参考，具体工程中由设计人员根据实际情况选定。

TN-C-S系统过电压保护方式							图集号	08D800-8
审核	熊江	熊江	校对	陈勇	陈勇	设计	刘兴顺	刘兴顺
							页	30



设 备 选 型 表

序号	编 号	名 称	设计 要 求	设 备 选 型			单 位	数 量
				方 案 I	方 案 II	方 案 III		
1	SPD-BC-1	电源浪涌保护器	Un=220V    Uc=1.55Un    Up<0.75~3.0kV In=20kA (10/350 μs) In=80kA (8/20 μs)	SD1100-G	HYMG-50	ZGGF-50	组	1
				MS1100	HY22P-150J	ZGSD-160JY		
2	SPD-BC-2	电源浪涌保护器	Un=220V    Uc=1.55Un    Up<0.75~2.5kV In=40kA (8/20 μs)	MS180(-L)	HY22P-80	ZGSD80	组	1
3	SPD-BC-3	电源浪涌保护器	Un=220V    Uc=1.55Un    Up<0.75~1.8kV In=20kA (8/20 μs)	MS130(-L)	HY22P-40	ZGSD40-(J)	组	1
4	SPD-BC-4	电源浪涌保护器组合式插座	Un=220V    Uc=1.55Un    Up<0.75~1.2kV In=10kA (8/20 μs)	MS120(-L)	HY22P-10	ZGL-120	组	1

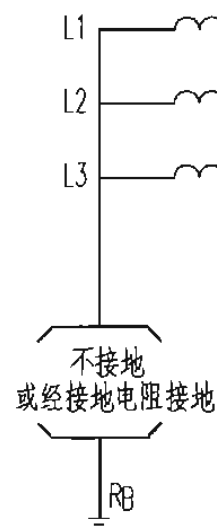
注：1. Up值应根据各个生产厂家在不同雷电流时的(8/20μs时) Up值确定，表中Up仅供参考。

2. 安装位置及设备选型表仅供参考，具体工程中由设计人员根据实际情况选定。

TT系统过电压保护方式						图集号	08D800-8
审核	熊江	江	校对	陈勇	陈勇	设计	刘兴顺 刘兴顺
						页	31

耐冲击过电压类别  
耐冲击电压额定值

SPD 保护级别



IV

6kV

第一级保护

用于保护浪涌保护器  
的熔丝或断路器  
浪涌保护器

SPD-BC-1

III

4kV

第二级保护

F2

SPD2

SPD-BC-2

II

2.5kV

第三级保护

F3

SPD3

SPD-BC-3

I

0.5kV

第四级保护

设备处

SPD-BC-4

设 备 选 型 表

序号	编 号	名 称	设计 要 求	设 备 选 型			单 位	数 量
				方案 I	方案 II	方案 III		
1	SPD-BC-1	电源浪涌保护器	$U_n=220V$ $U_c=1.55U_n$ $U_p \leq 0.75 \sim 3.0kV$ $I_n=20kA$ (10/350 $\mu s$ ) $I_n=80kA$ (8/20 $\mu s$ )	MS1100 -G	HYMG-50	ZGGF-50	组	1
2	SPD-BC-2	电源浪涌保护器	$U_n=220V$ $U_c=1.55U_n$ $U_p \leq 0.75 \sim 2.5kV$ $I_n=40kA$ (8/20 $\mu s$ )	MS180(-L)	HY22P-80	ZGSD80	组	1
3	SPD-BC-3	电源浪涌保护器	$U_n=220V$ $U_c=1.55U_n$ $U_p \leq 0.75 \sim 1.8kV$ $I_n=20kA$ (8/20 $\mu s$ )	MS130(-L)	HY22P-40	ZGSD40-(J)	组	1
4	SPD-BC-4	电源浪涌保护器组合式插座	$U_n=220V$ $U_c=1.55U_n$ $U_p \leq 0.75 \sim 1.2kV$ $I_n=10kA$ (8/20 $\mu s$ )	MS120(-L)	HY22P-10	ZGL-120	组	1

注：1.  $U_p$ 值应根据各个生产厂家在不同雷电流时的(8/20  $\mu s$ 时)  $U_p$ 值确定，表中  $U_p$ 仅供参考。

2. 安装位置及设备选型表仅供参考，具体工程中由设计人员根据实际情况选定。

IT系统过电压保护方式

图集号

08D800-8

审核 熊江

熊江

校对 陈勇

陈勇

设计 刘兴顺

刘兴顺

页

32



电源线路浪涌保护器标称放电电流参数值

保护分级	LPZ0区与LPZ1区交界处		LPZ1与LPZ2、LPZ2与LPZ3区交界处			直流电源标称放电电流 (kA)
	第一级标称放电电流 (kA)		第二级标称放电电流 (kA)	第三级标称放电电流 (kA)	第四级标称放电电流 (kA)	
	10/350 $\mu$ s	8/20 $\mu$ s	8/20 $\mu$ s	8/20 $\mu$ s	8/20 $\mu$ s	
A 级	$\geq 20$	$\geq 80$	$\geq 40$	$\geq 20$	$\geq 10$	$\geq 10$
B 级	$\geq 15$	$\geq 60$	$\geq 40$	$\geq 20$	-	直流配电系统中根据线路长度和工作电压选用标称放电电流 $\geq 10$ kA适配的SPD
C 级	$\geq 12.5$	$\geq 50$	$\geq 20$	-	-	
D 级	$\geq 12.5$	$\geq 50$	$\geq 10$	-	-	

注：SPD的外封装材料应为阻燃型材料。

信号线路（有线）浪涌保护器参数

参数名称	缆线类型		
	非屏蔽双绞线	屏蔽双绞线	同轴电缆
标称导通电压	$\geq 1.2U_c$	$\geq 1.2U_c$	$\geq 1.2U_c$
测试波形	1.2/50 $\mu$ s、8/20 $\mu$ s) 混合波		
标称放电电流 (kA)	$\geq 1$ kA	$\geq 0.5$	$\geq 3$

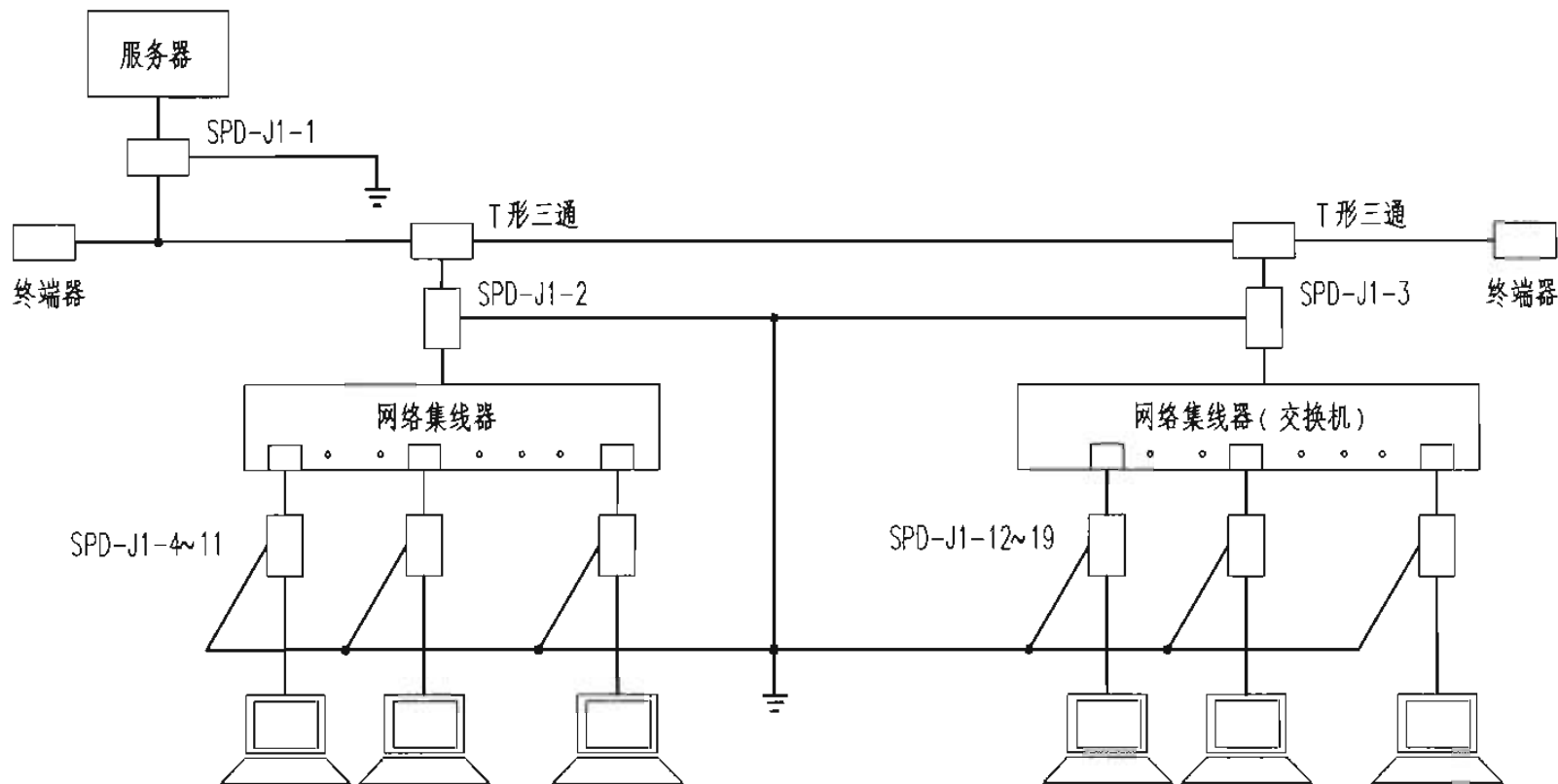
注：U<sub>c</sub>—最大工作电压。

信号线路、天馈线路浪涌保护器性能参数

名称	插入损耗 (dB)	电压驻波比	响应时间 (ns)	平均功率 (W)	特性阻抗 ( $\Omega$ )	传输速率 (bps)	工作频率 (MHz)	接口形式
数值	$\leq 0.50$	$\leq 1.3$	$\leq 10$	$\geq 1.5$ 倍系统平均功率	应满足系统要求	应满足系统要求	应满足系统要求	应满足系统要求

注：本页表格根据《建筑物电子信息系统防雷技术规范》GB50343-2004编制。

电源、信号及天馈线路浪涌保护器选择						图集号	08D800-8
审核	李雪佩	李雪佩	校对	孙兰	孙兰	设计	孙成群
						页	33

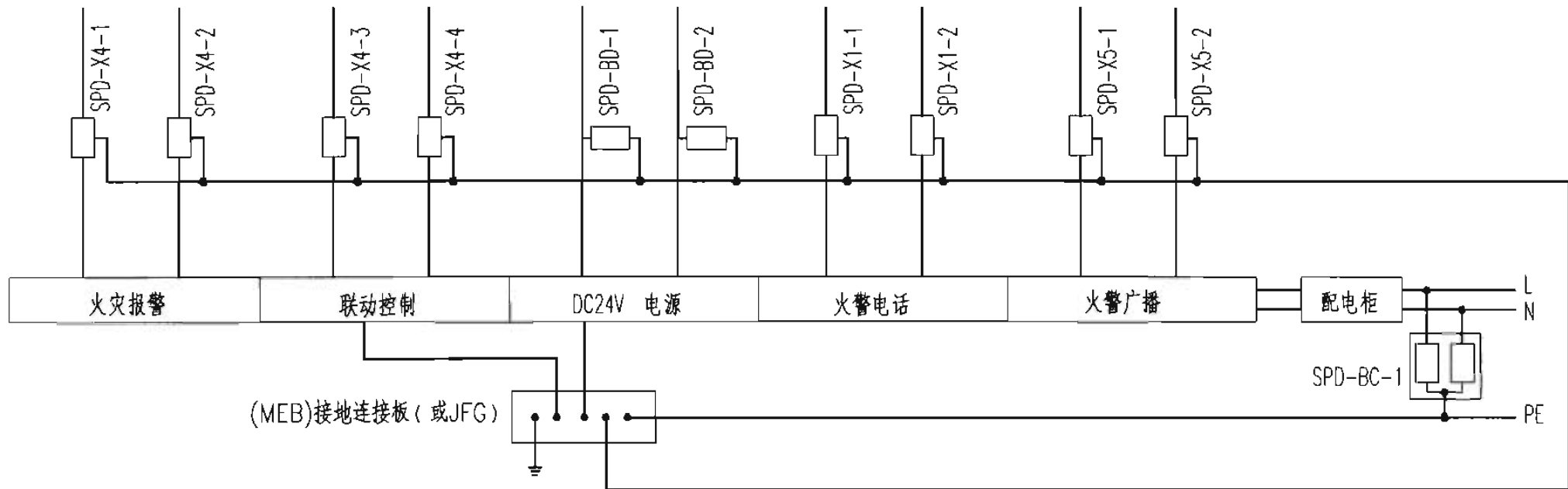


设 备 选 型 表

序号	编 号	名 称	设计 要 求	设备 选 型			单 位	数 量
				方案Ⅰ	方案Ⅱ	方案Ⅲ		
1	SPD-J1-4~19	计算机信号浪涌保护器	$U_n=6V$ $U_p=1.8U_n$ $I_n=1kA$ $(8/20\mu s)$ $\tau_f=100M$	EC-RJ45	HYR45S22-8	ZGXH-ZR-5	只	16
2	SPD-J1-1~3	计算机信号浪涌保护器	$U_n=6V$ $U_p=1.8U_n$ $I_n=1kA$ $(8/20\mu s)$ $\tau_f=100M$	EC-RJ45	HYR45S22-8	ZGXH-ZR-5	只	3

- 注：1.由室内引至室外的信号线路（或室外引入室内）两端应加设SPD保护。  
 2.在每栋建筑物内部的信号及控制线间不必加设SPD保护。  
 3.安装位置及设备选型表仅供参考，具体工程中由设计人员根据实际情况选定。

计算机局域网过电压保护方式						图集号	08D800-8	
审核	熊江	江	校对	陈勇	陈勇	设计	刘兴顺 刘兴顺	
							页	34



设备选型表

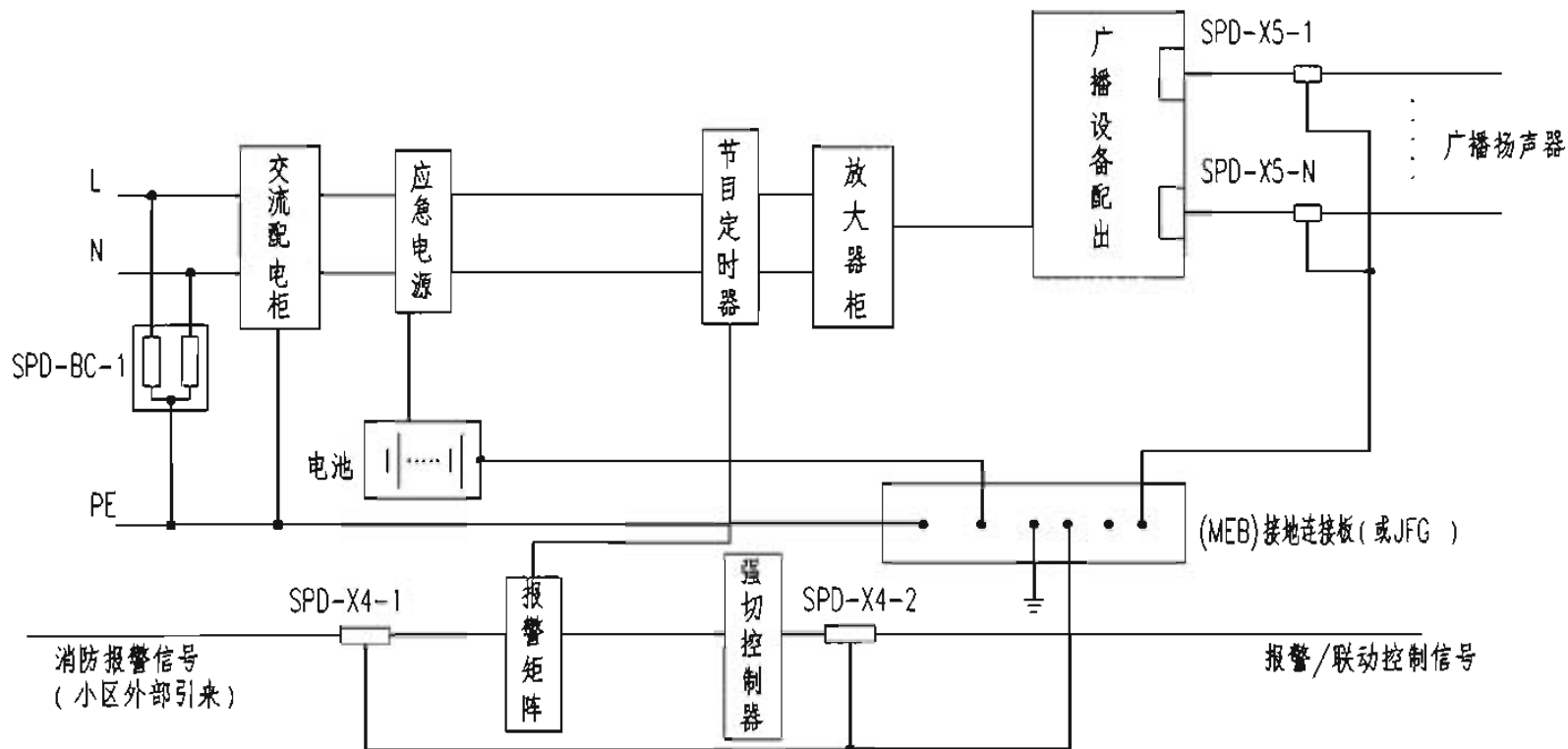
序号	编号	名称	设计要求	设备选型			单位	数量
				方案 I	方案 II	方案 III		
1	SPD-X4-1~2	报警信号电涌防护器	$U_n=24V$ $U_c=1.55U_n$ $U_s=2\sim 3U_n$ $I_n=3kA$ $(8/20\mu s)$	ECU	HYB75-24	ZGXL-1J-24	只	2
2	SPD-X4-3~4	控制信号电涌防护器	$U_n=24V$ $U_c=1.55U_n$ $U_s=2\sim 3U_n$ $I_n=3kA$ $(8/20\mu s)$	ECU-24	HY303-24	ZGXL-2J-24	只	2
3	SPD-BD-1~2	电源电涌防护器	$U_n=24V$ $U_c=1.55U_n$ $U_p=1.8U_n$ $I_n=5kA$ $(8/20\mu s)$	SDDC-24	HY24D-20	ZGZD20-24	组	2
4	SPD-X1-1~2	火警电话信号电涌防护器	$U_n=150V$ $U_c=1.55U_n$ $U_s=2\sim 3U_n$ $I_n=1kA$ $(8/20\mu s)$	EC-RJ11	HYR11S <sub>2</sub> -170	ZCX-Y10-230	只	2
5	SPD-X5-1~2	火警广播信号电涌防护器	$U_n=150V$ $U_c=1.55U_n$ $U_s=2\sim 3U_n$ $I_n=1.5kA$ $(8/20\mu s)$	EC-RJ11	HY303-170	ZCX-Y110-230	只	2
6	SPD-BC-1	电源电涌防护器	$U_n=220V$ $U_c=1.55U_n$ $U_p<1000V$ $I_n=20kA$ $(8/20\mu s)$	MS130x2	HY22P-40	ZGDD40	只	2

注：1.由室内引至室外的信号线路（或室外引入室内）两端应加设SPD保护。

2.在每栋建筑物内部的信号及控制线间不必加设SPD保护。

3.安装位置及设备选型表仅供参考，具体工程中由设计人员根据实际情况选定。

火灾自动报警及联动系统过电压保护方式							图集号	08D800-8
审核	熊江	任江	校对	陈勇	陈勇	设计	刘兴顺	刘兴顺
							页	35



设 备 选 型 表

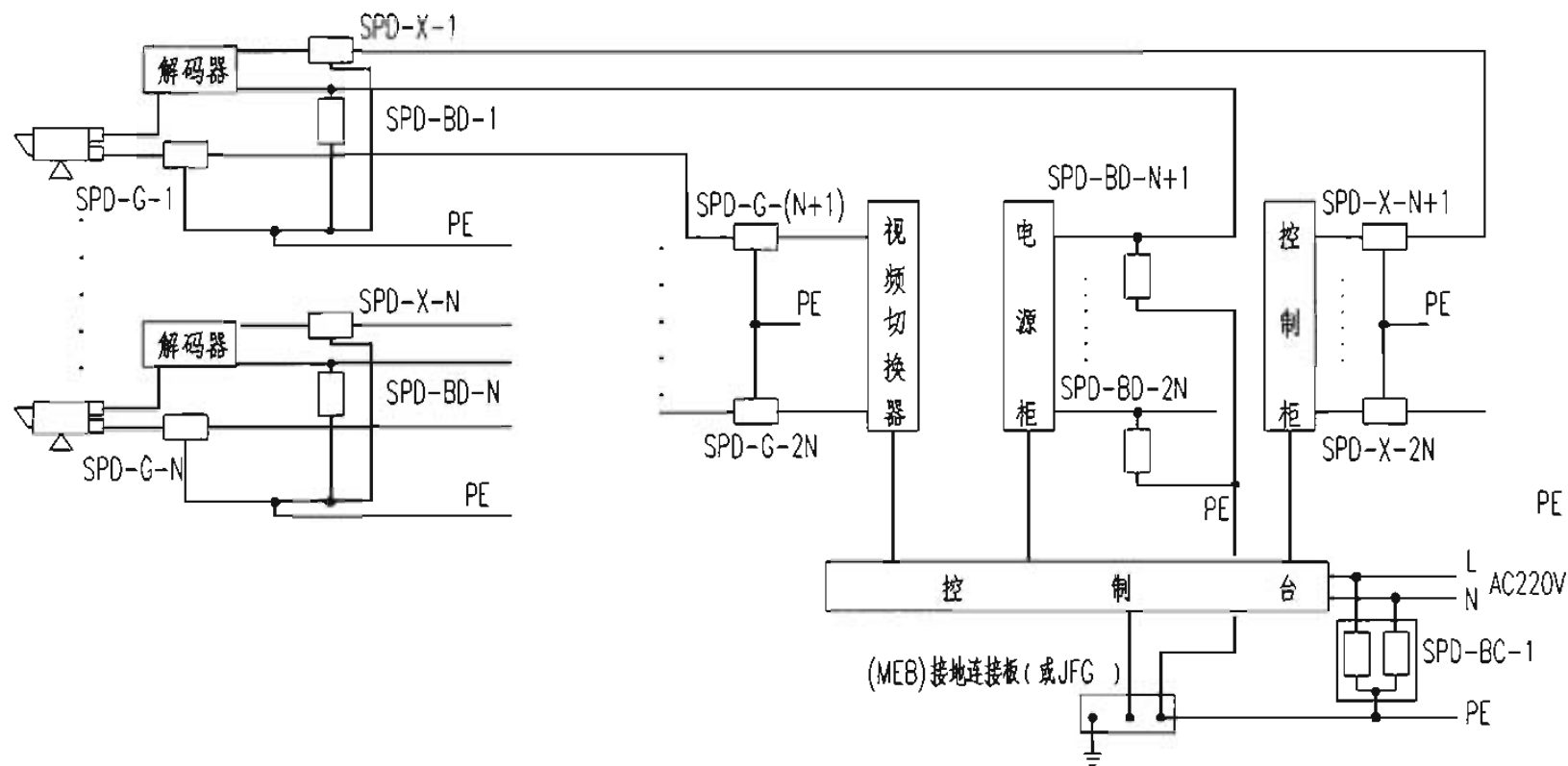
序号	编 号	名 称	设计 要 求	设 备 选 型			单 位	数 量
				方案 I	方案 II	方案 III		
1	SPD-BC-1	电源浪涌保护器	$U_n=220V$ $U_c=1.55U_n$ $U_p=0.75\sim 1.8kV$ $I_n=20kA$ (8/20 $\mu s$ )	MS130(-L)	HY22P-40	ZGDD40	组	1
2	SPD-X4-1~2	火警信号电涌防护器	$U_n=24V$ $U_c=1.55U_n$ $U_s=2\sim 3U_n$ $I_n=3kA$ (8/20 $\mu s$ )	ECU-24	HY303-24	ZGXL-1J-24	台	2
3	SPD-X5-1~N	广播信号浪涌保护器	$U_n=150V$ $U_c=1.55U_n$ $f_e=0\sim 10MHz$ $I_n=5kA$ (8/20 $\mu s$ )	EC-RJ11	HY303-170	ZGX-Y10-230	台	N

注：1.由室内引至室外的信号线路（或室外引入室内）两端应加设SPD保护。

2.在每栋建筑物内部的信号及控制线间不必加设SPD保护。

3.安装位置及设备选型表仅供参考，具体工程中由设计人员根据实际情况选定。

广播系统过电压保护方式						图集号	08D800-8
审核	熊江	熊江	校对	陈勇	陈勇	设计	刘兴顺 刘兴顺
						页	36

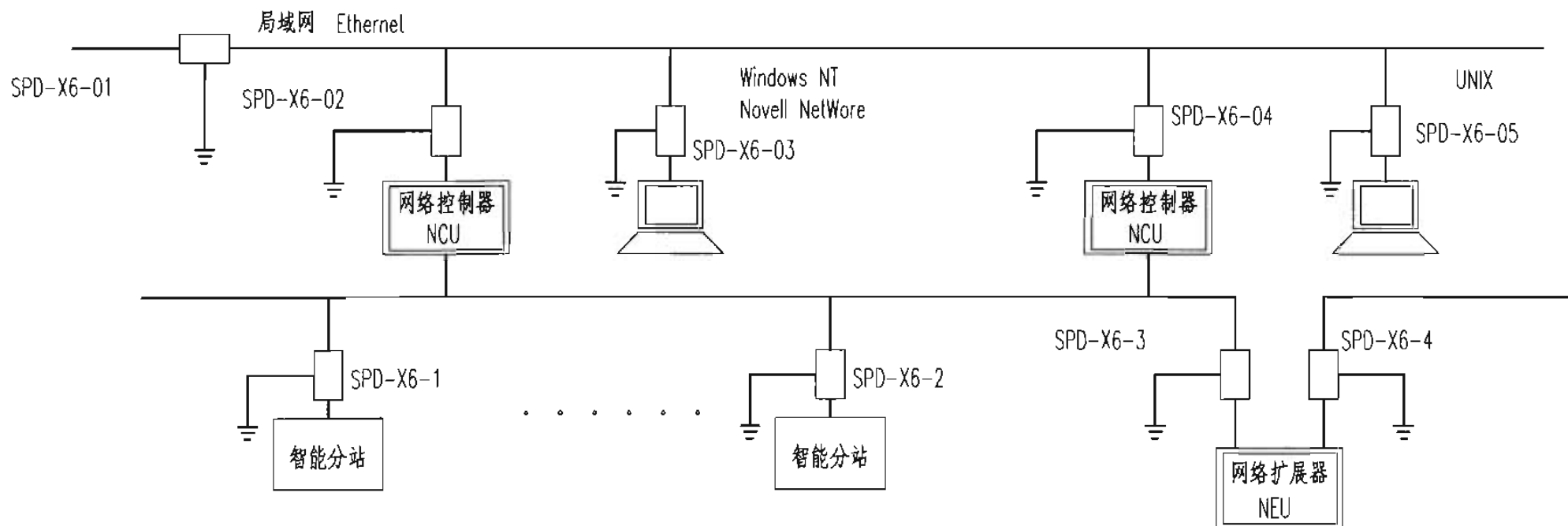


设备选型表

序号	编号	名称	设计要求	设备选型			单位	数量
				方案 I	方案 II	方案 III		
1	SPD-BC-1	电源浪涌保护器	$U_n=220V$ $U_c=1.55U_n$ $U_p \leq 0.75 \sim 1.2kV$ $I_n=20kA$ (8/20 $\mu s$ )	MS130(-L)	HY22 P-40	ZGDD40	组	1
2	SPD-BD-1~2N	电源浪涌保护器	$U_n=24V$ $U_c=1.55U_n$ $U_p=1.8U_n$ $I_n=5kA$ (8/20 $\mu s$ )	SDDC-24	HY24D-20	ZGZD20-24	只	2N
3	SPD-X-1~2N	控制信号浪涌保护器	$U_n=24V$ $U_s=2 \sim 3U_n$ $U_p=1.8U_n$ $I_n=3kA$ (8/20 $\mu s$ )	ECU-36	HY303-24	ZGXL-2J-24	组	2N
4	SPD-G-1~2N	视频信号浪涌保护器	$U_p=1.8U_n$ $U_s=2 \sim 3U_n$ $f_e=10MHz$ $I_n=10kA$ (8/20 $\mu s$ )	ECC-75BNC90	HYB75-24	ZGXM-1B-24	组	2N

- 注：1.由室内引至室外的信号线路（或室外引入室内）两端应加设SPD保护。  
 2.在每栋建筑物内部的信号及控制线间不必加设SPD保护。  
 3.安装位置及设备选型表仅供参考，具体工程中由设计人员根据实际情况选定。

视频监控系统过电压保护方式						图集号	08D800-8
审核	熊江	江	校对	陈勇	陈勇	设计	刘兴顺 刘兴顺
						页	37

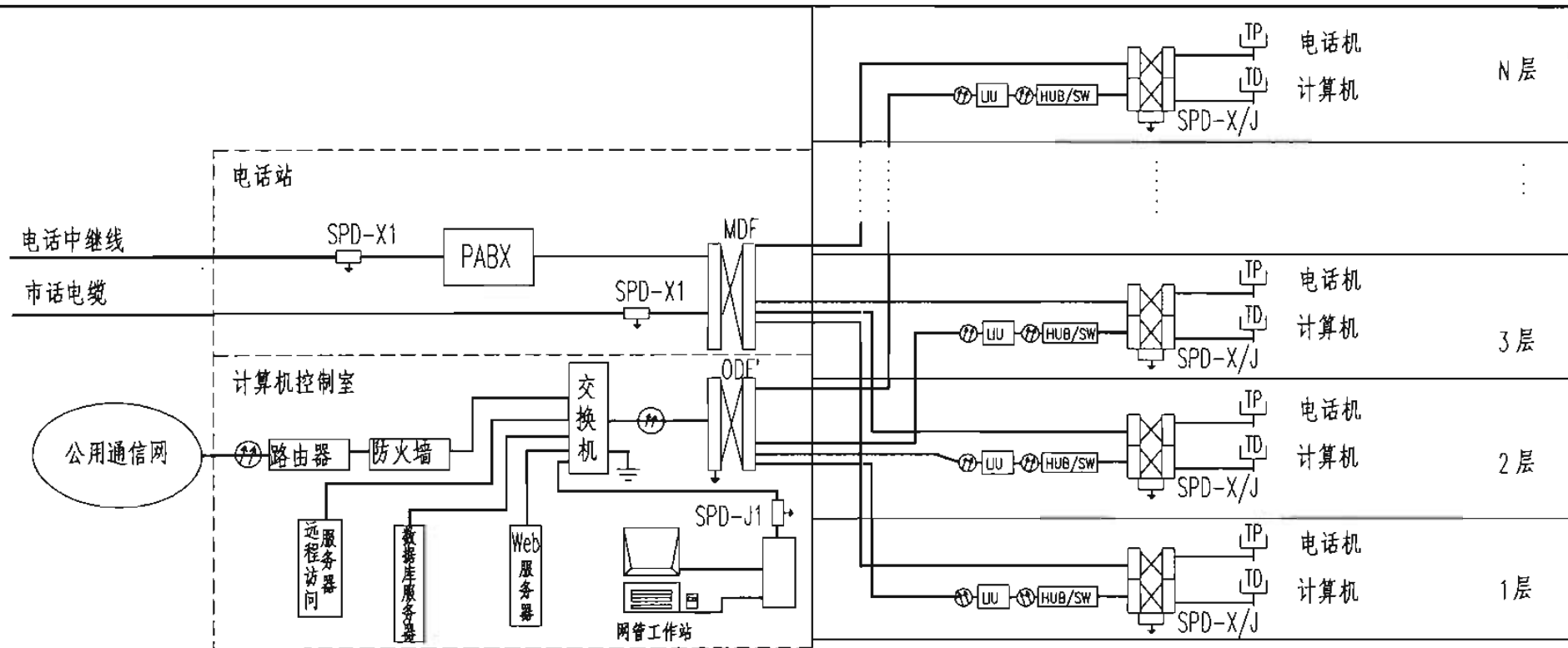


设 备 选 型 表

序号	编 号	名 称	设 计 要 求	设 备 选 型			单 位	数 量
				方案 I	方案 II	方案 III		
1	SPD-X6-1~4	信号浪涌保护器	$U_n=6V$ $U_p=1.8U_n$ $I_n=1kA$ (8/20 $\mu s$ ) $\tau_f=100M$	EC-RJ45	HYR45S22-8	ZGXH-ZR-5	只	4
2	SPD-X6-01~05	信号浪涌保护器	$U_n=6V$ $U_p=1.8U_n$ $I_n=1kA$ (8/20 $\mu s$ ) $\tau_f=100M$	EC-RJ45	HYR45S22-8	ZGXH-ZR-5	只	5

- 注：1.由室内引至室外的信号线路（或室外引入室内）两端应加设SPD保护。  
 2.在每栋建筑物内部的信号及控制线间不必加设SPD保护。  
 3.安装位置及设备选型表仅供参考，具体工程中由设计人员根据实际情况选定。

BA系统过电压保护方式							图集号	08D800-8
审核	熊江	熊江	校对	陈勇	陈勇	设计	刘兴顺	刘兴顺
							页	38



设 备 选 型 表

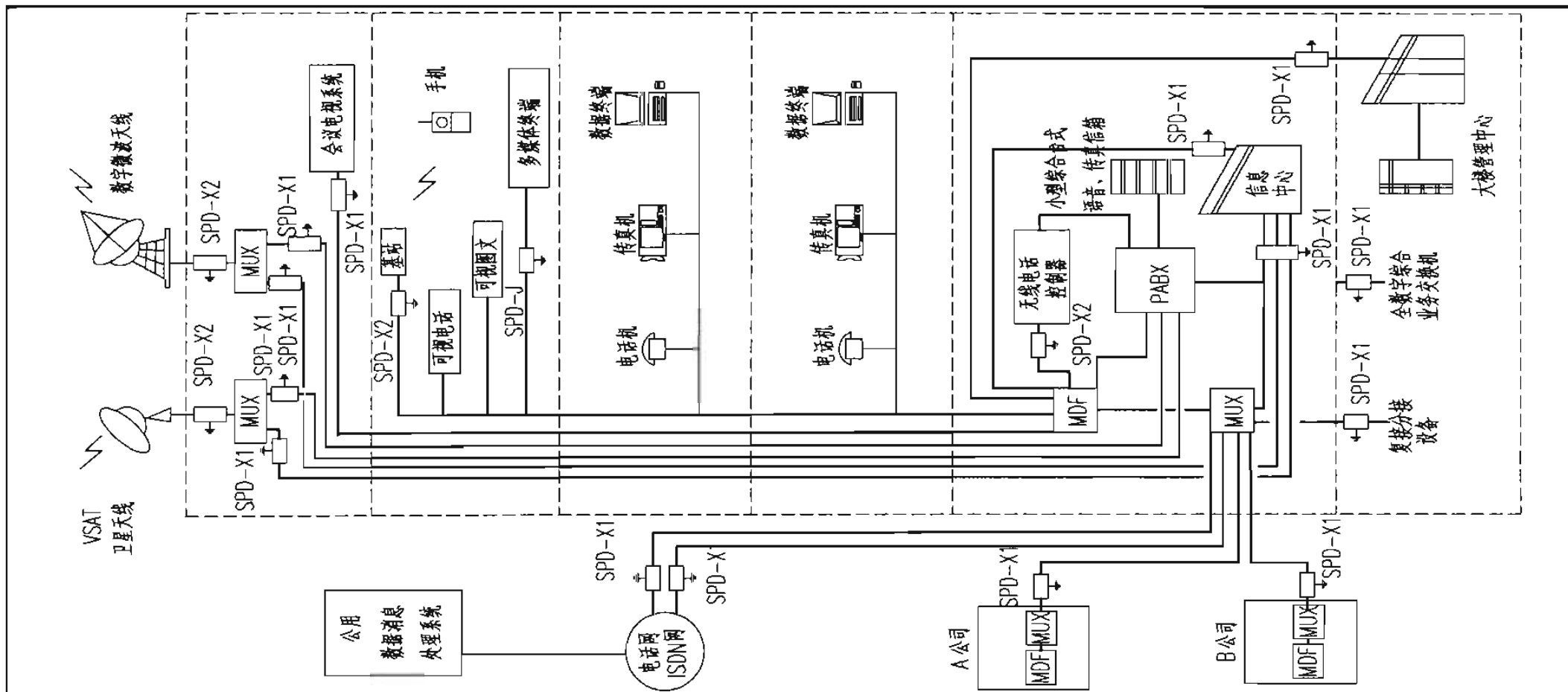
序号	编 号	名 称	设计 要 求	设 备 选 型			单 位	数 量
				方案 I	方案 II	方案 III		
1	SPD-J1	计算机信号浪涌保护器	$U_n=12V$ $U_p=1.8U_n$ $I_n=3kA$ (8/20 $\mu s$ ) $n_f=100M$	EC-RJ45	HYR45S <sub>2</sub> -8	ZGXH-ZR-12	组	1
2	SPD-X/J	电话信号浪涌保护器	$U_n=110V$ $U_p=1.8U_n$ $I_n=5kA$ (8/20 $\mu s$ ) $U_s=2\sim 3U_n$	EC-RJ11	HYR11S <sub>2</sub> -170	ZGX-Y10-230	组	1~N
3	SPD-X1	电话信号浪涌保护器	$U_n=110V$ $U_p=1.8U_n$ $I_n=5kA$ (8/20 $\mu s$ ) $U_s=2\sim 3U_n$	EC-RJ11	HYR11S <sub>2</sub> -170	ZGX-Y10-230	组	2

注：1. 末端有必要时可加设SPD；装在配线架内；

2. 市话中继线SPD设在配线架内一般用保险器代替。

3. 安装位置及设备选型表仅供参考，具体工程中由设计人员根据实际情况选定。

综合布线系统过电压保护方式							图集号	08D800-8
审核	熊江	江	校对	陈勇	陈勇	设计	刘兴顺	刘兴顺
							页	39



设备选型表

序号	编号	名称	设计要求	设备选型			单位	数量
				方案 I	方案 II	方案 III		
3	SPD-X1	电话信号浪涌保护器	$U_n=110V$ $U_p=1.8U_n$ $U_s=2\sim 3U_n$ $I_n=5kA$ (8/20 $\mu s$ )	ECU-S/RJ11	HYR11S <sub>2</sub>	ZGX-Y10-230	组	14
2	SPD-X2	卫星数据信号浪涌保护器	$f_e=2000MHz$ $U_p=1.8U_n$ $P_e=500W$ $I_n=5kA$ (8/20 $\mu s$ )	ECC50-N90	HY2500TN-G	ZCKJ25N-20	组	4
1	SPD-J	计算机信号浪涌保护器	$U_n=12V$ $U_p=1.8U_n$ $f=100MHz$ $I_n=3kA$ (8/20 $\mu s$ )	EC-RJ45	HYR45S <sub>2</sub>	ZGXH-2R-12	组	1

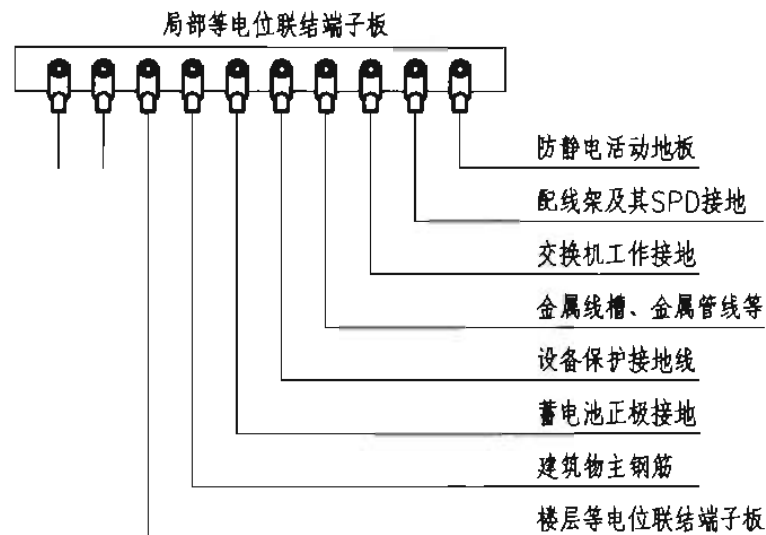
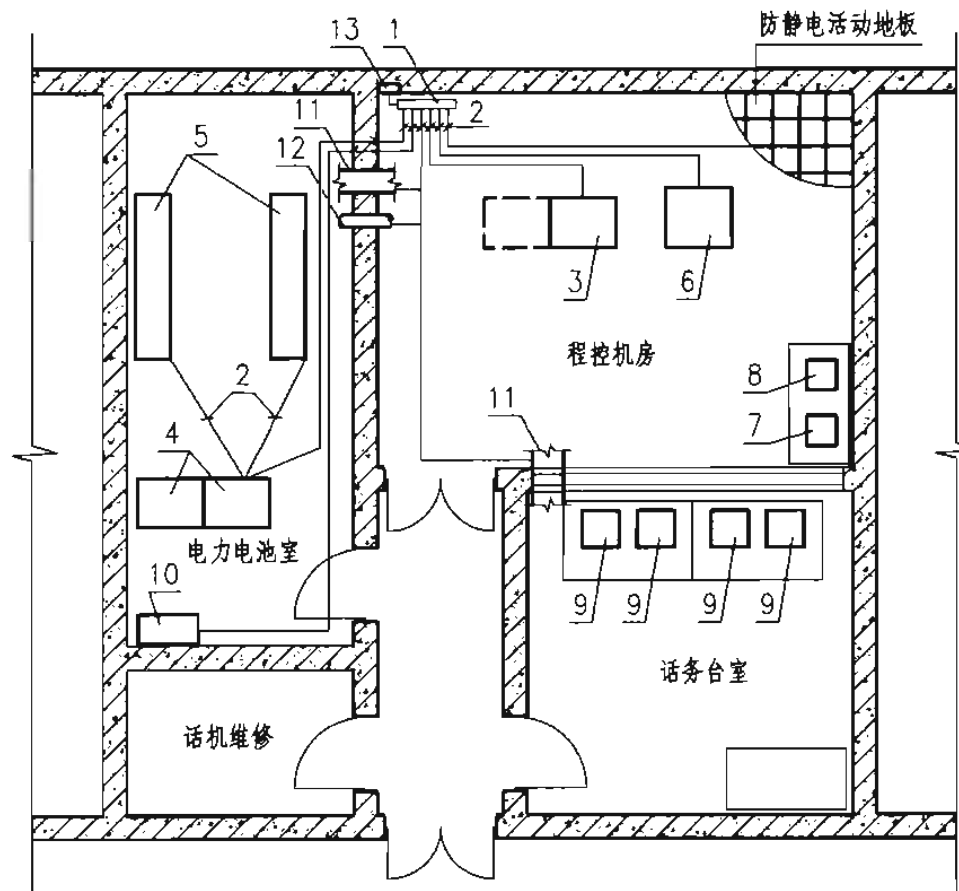
注：1.由室内引至室外的信号线路（或室外引入室内）两端应加设SPD保护。

2.在每栋建筑物内部的信号及控制线间不必加设SPD保护。

3.安装位置及设备选型表仅供参考，具体工程中由设计人员根据实际情况选定。

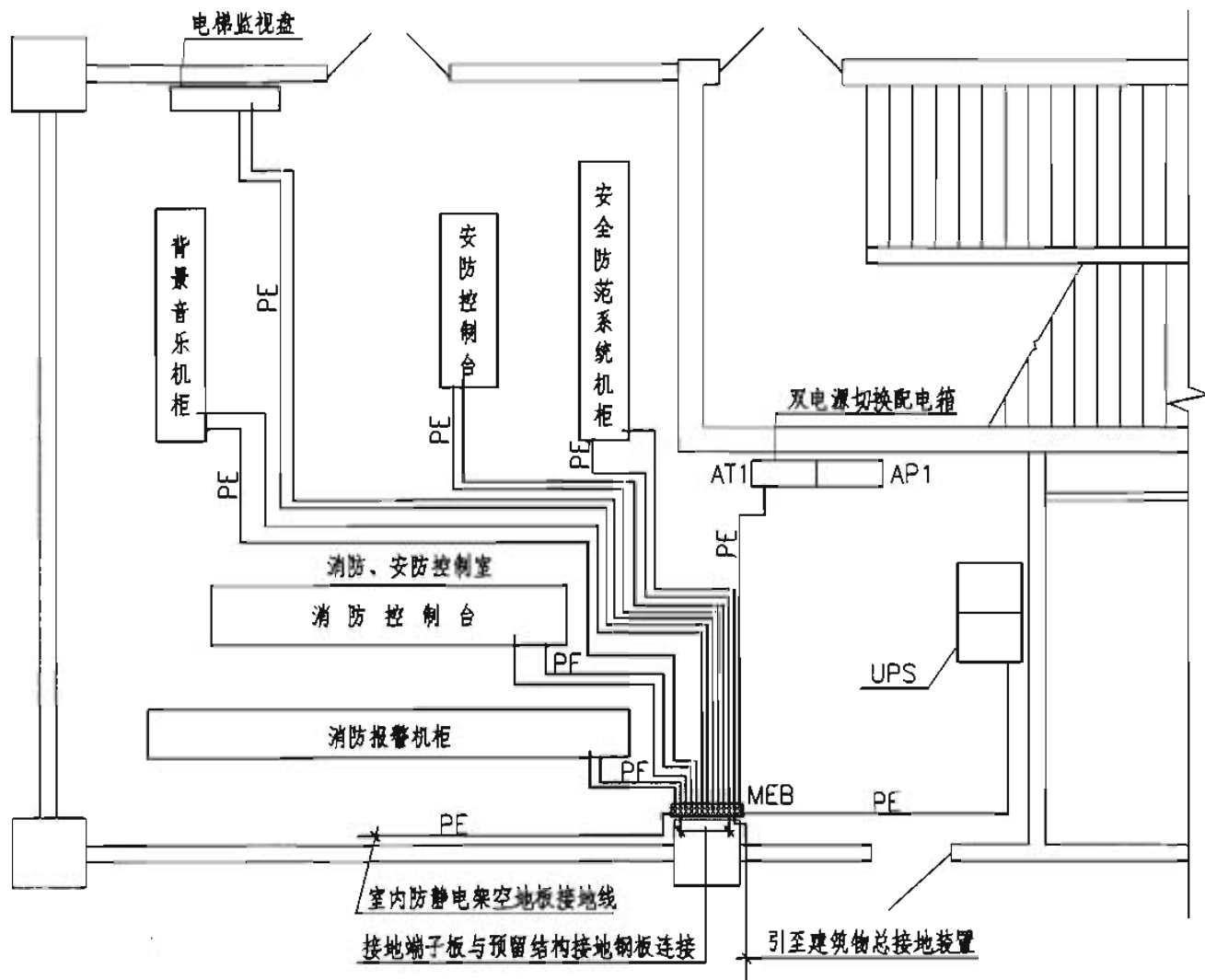
智能建筑通信网络系统过电压保护方式							图集号	08D800-8
审核	熊江	熊江	校对	陈勇	陈勇	设计	刘兴顺	刘兴顺
							页	40





- 注:
1. 本图以500/1000门交换机工程为例, 电话机房接地采用S型星形结构。接地线均采用铜芯绝缘导线。
  2. 具体工程时可根据系统设备多少、机房面积大小及电子设备的工作频率来选择接地形式采用S型还是M型。

序号	名称	型号及规格	单位	数量	页次	备注
1	局部等电位联结端子板	见工程设计	根	-	-	-
2	接地线	见工程设计	m	-	-	-
3	综合业务数字交换机	见工程设计	套	1	-	-
4	交直流组合电源	见工程设计	套	1	-	-
5	全密封免维护铅酸蓄电池	见工程设计	组	2	-	-
6	配线架(柜式)	见工程设计	套	1	-	-
7	维护终端	见工程设计	套	1	-	-
8	计费装置	见工程设计	套	1	-	-
9	话务台	见工程设计	席	-	-	-
10	交流配电箱	见工程设计	台	1	-	-
11	金属线槽	见工程设计	m	-	-	-
12	金属管线	见工程设计	m	-	-	-
13	建筑物钢筋预埋件	见工程设计	块	-	-	仅钢筋混凝土结构需要



注：

1. 弱电机房设局部等电位接地端子板，端子板与建筑物总接地端子板可靠连接，并与建筑物柱内、板内钢筋通过预留结构接地钢板可靠连接。
2. 引至各设备的保护接地线（PE），采用BV-6mm<sup>2</sup> 电缆明敷；引至设备的其他接地线采用BV-2.5mm<sup>2</sup> 电缆。
3. 设备金属外壳及安装支架均应与保护接地线可靠连接。

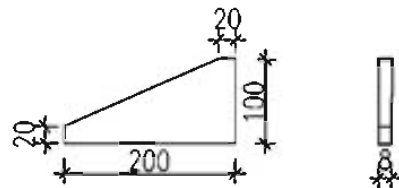
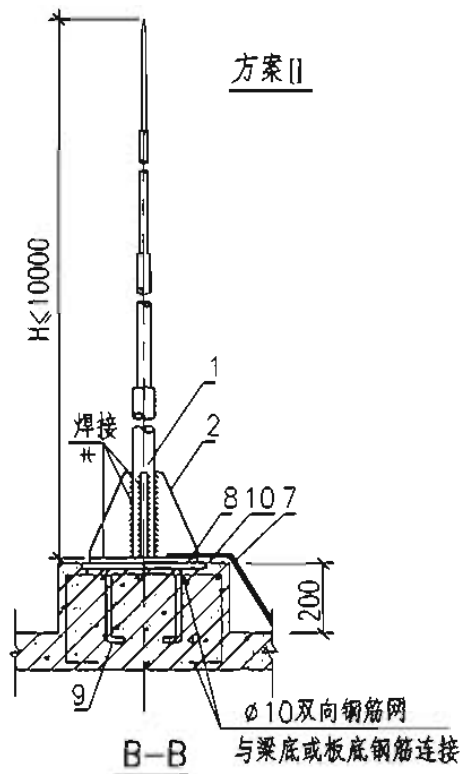
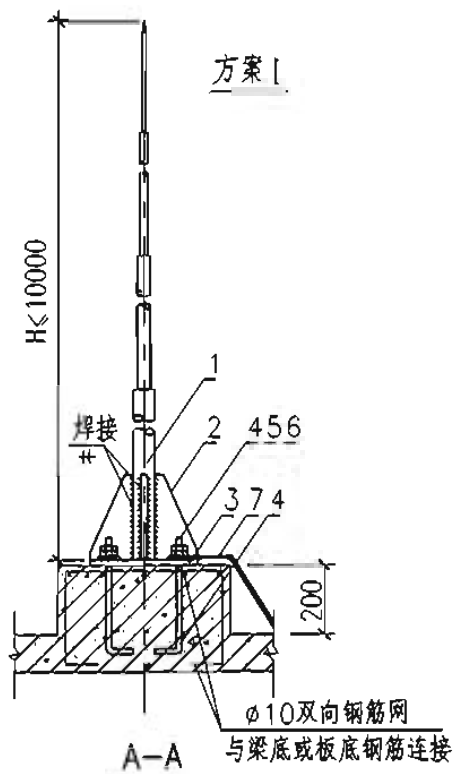
弱电机房接地平面图示例					图集号	08D800-8	
审核	李道本	设计	崔福涛	校对	范景昌	页	42

方式	图 示	标 注	说 明
放射式接地		1—接地母排(MEB端子板) 2—配电箱 3—PE线,与电源线共管敷设 4—信息电缆 5—信息设备(ITE) 6—接至接地母排或接地干线 (BV-1X25mm <sup>2</sup> )	1. 用电源线路的PE线作放射式接地。 2. 为IT设备设置专用的配电回路和PE线,并与其他配电回路、PE线及装置外导电部分绝缘,可显著降低干扰,IT设备配电箱PE母排也宜用绝缘导线直接接至总接地母排。
网格式接地 (水平等电位联结)		1—接地母排(MEB端子板) 2—配电箱 3—PE线,与电源线共管敷设 4—信息电缆 5—信息设备(ITE) 6—水平等电位金属网格 7—LEGB线 8—接至接地母排或接地干线 (BV-1X25mm <sup>2</sup> )	1. 等电位金属网格可采用宽60~80mm,厚0.6mm紫铜带在架空地板下明敷,无特殊要求时,网格尺寸不大于600mm×600mm,紫铜带可压在架空地板下。IT设备的电源回路和PE线以及等电位联结网格宜与其他供电回路(包括PE线)及装置外可导电部分绝缘。
水平和垂直局部等电位联结		8—接至接地母排或接地干线 (BV-1X25mm <sup>2</sup> ) ↓ 与建筑物金属结构及其他楼层金属网格联结	1. 每层楼内的IT设备均设等电位联结网格,该网格与电气装置的外露可导电部分及装置外可导电部分做多次联结,以实现楼层间垂直等电位联结。 2. 等电位金属网格可采用宽60~80mm、厚0.6mm紫铜带在架空地板下明敷,无特殊要求时,网格尺寸不大于600mm×600mm,紫铜带可压在架空地板下。 3. 此方式宜与接地母干线结合应用,接地母干线宜与柱子钢筋、金属立面等屏蔽件每隔5m连接一次。

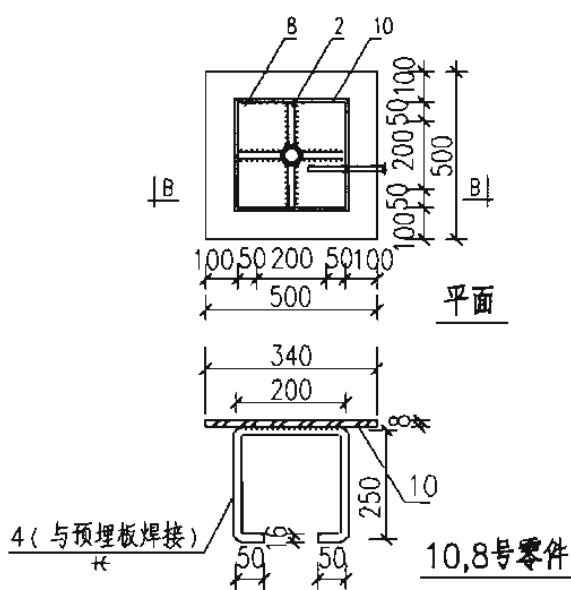
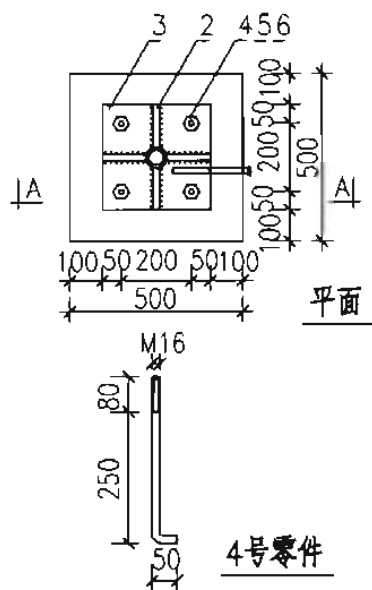
注: 1. IT设备的信号接地和保护接地应共用接地装置,并和建筑物金属结构及管道连通以实现等电位联结。  
 2. 为减少联结线阻抗,可将接地母排延伸为接地母干线,需联结的金属结构和管道应就近与接地母干线联结,接地母干线可沿外墙内侧敷设,对于大型信息系统建筑物,应沿外墙内侧敷设成环形,宜采用截面不小于50mm<sup>2</sup>的铜导体。

3. 接地母干线可采用裸导体或绝缘导体(推荐用铜质材料),接地母干线在整个通路上应易于接近和维护,裸导体在固定处或穿墙处应有绝缘保护以防被腐蚀。  
 4. 成排的IT设备长度超过10m时,宜在两端与等电位网格或接地母排连通。

信息设备的接地和等电位联结方式			图集号	08D800-8
审核	李道本	校对	范景昌	设计
页	43			



- 注：1. 方案 I：底脚螺栓预埋在支座内，最少应有2个与支座钢筋焊接，支座与屋面板同时捣制。
2. 方案 II：预埋板与底板铁脚预埋在支座内，最少应有2个与支座钢筋焊接，支座与屋面板同时捣制。
3. 支座应在墙或梁上，否则应对支撑强度进行校验。
4. 本图是用于基本风压为 $0.7\text{kN/m}^2$ 以下的地区，建筑物高度不超过50m。
5. 4、9、10号零件与支座向土建提供资料，由土建施工。



序号	名称	型号及规格	单位	数量	备注
1	避雷针	由工程设计确定	根	1	-
2	加劲肋	100×200×8	块	4	-
3	底板	300×300×8	块	1	方案 I
4	底脚螺栓	φ16 L=380	个	4	方案 I
5	螺母	M16	个	8	方案 I
6	垫圈	16	个	4	方案 I
7	引下线	由工程设计确定	m	-	-
8	底板	300×300×8	块	1	方案 II
9	底板铁脚	φ16 L=700	个	2	方案 II
10	预埋板	340×340×8	块	1	方案 II

避雷针在屋面上安装

图集号

08D800-8

审核 李道本

设计 张双琪

校对 崔福涛

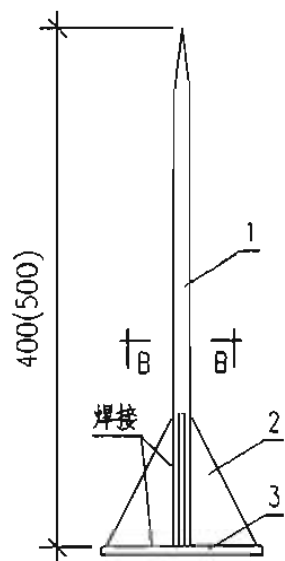
设计 张双琪

设计 张双琪

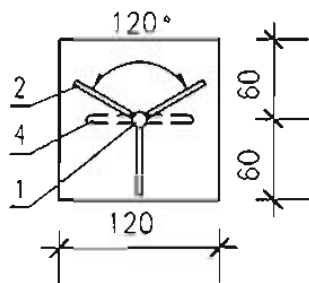
设计 张双琪

页

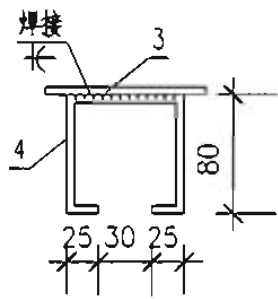
44



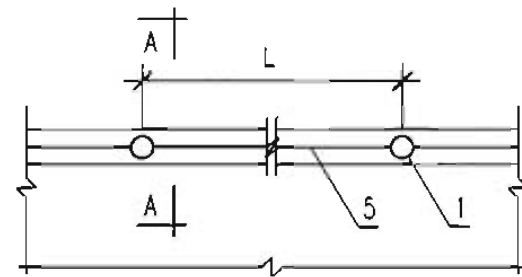
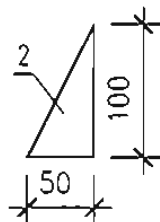
避雷短针立面



B-B剖面

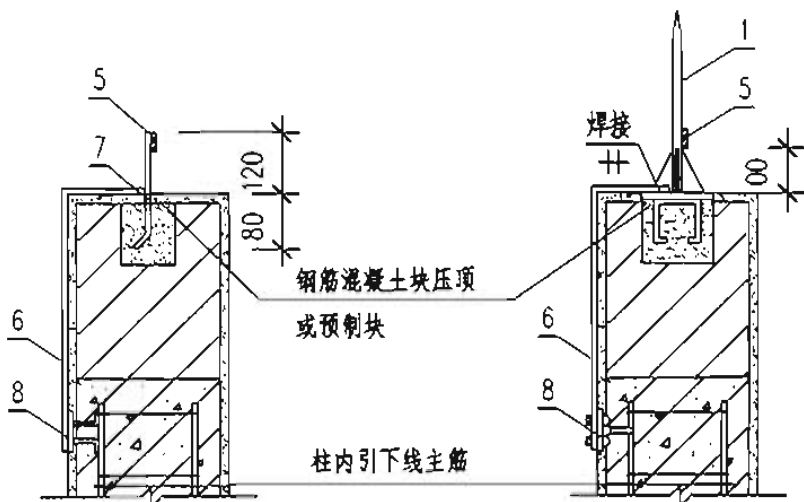
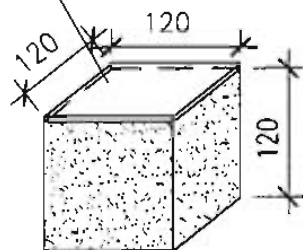


避雷短针做法



女儿墙防雷平面(局部)

预制块内预埋钢板



避雷带安装

A-A避雷带和避雷短针安装

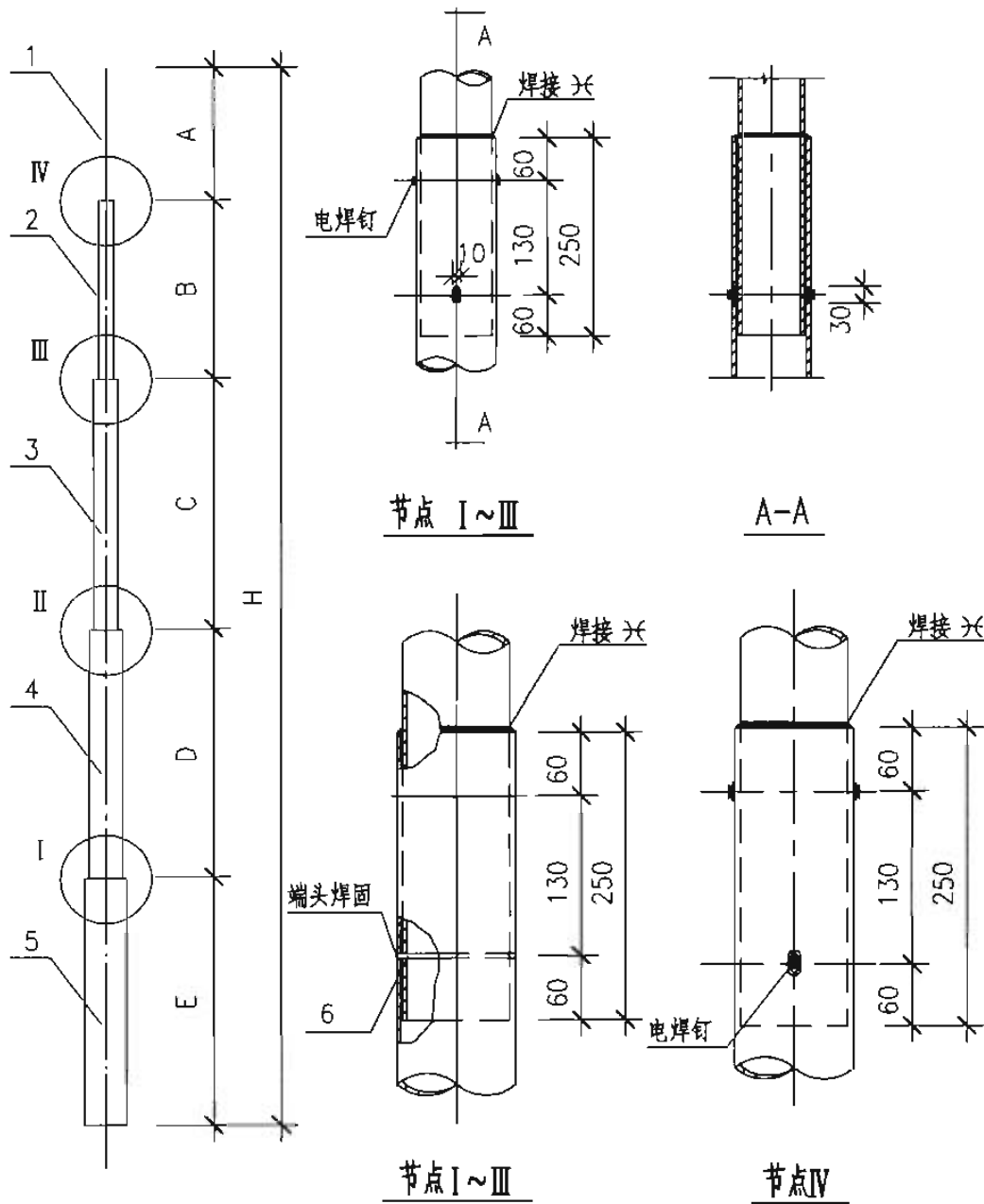
- 注: 1. 避雷带的固定采用焊接或卡固。  
 2. 避雷带、针、引下线的连接详见第68页。  
 3. 避雷带水平敷设时, 支架间距为1m, 转弯处为0.5m。  
 4. 接地端子板的安装连接详见第126页, 也可采用100mm x 100mm x 6mm钢板, 钢板及其与避雷带连接线可暗敷。  
 5. L尺寸由设计定, 一般为3~4m。

序号	名称	型号及规格	单位	数量	备注
1	避雷短针	φ12 L=400(500)	根	1	镀锌圆钢
2	肋板	100×50×6	块	3	-
3	底板	120×120×6	块	1	-
4	底板铁脚	φ8 L=290	个	1	镀锌圆钢
5	避雷带	由工程设计确定	m	-	-
6	引下线	25×4	m	-	-
7	支架	25×4 L=200	根	-	-
8	接地端子板	JFG206 M6	套	-	数量由工程选定

避雷带及避雷短针在女儿墙上安装

图集号

08D800-8



各节尺寸表

针高 H (m)		2.0	3.0	4.0	5.0	6.0	7.0
各节尺寸 (mm)	A (∅20)	2000	1500	1000	1500	1500	1500
	B (DN25)	-	1500	1500	1500	2000	1500
	C (DN40)	-	-	1500	2000	2500	2000
	D (DN50)	-	-	-	-	-	2000
	E (DN70)	-	-	-	-	-	-
针高 H (m)		8.0	9.0	10	11	12	-
各节尺寸 (mm)	A (∅20)	1500	1500	1500	2000	2000	-
	B (DN25)	1500	1500	1500	2000	2000	-
	C (DN40)	2000	2000	2000	2000	2000	-
	D (DN50)	3000	2000	2000	2000	3000	-
	E (DN70)	-	2000	3000	3000	3000	-

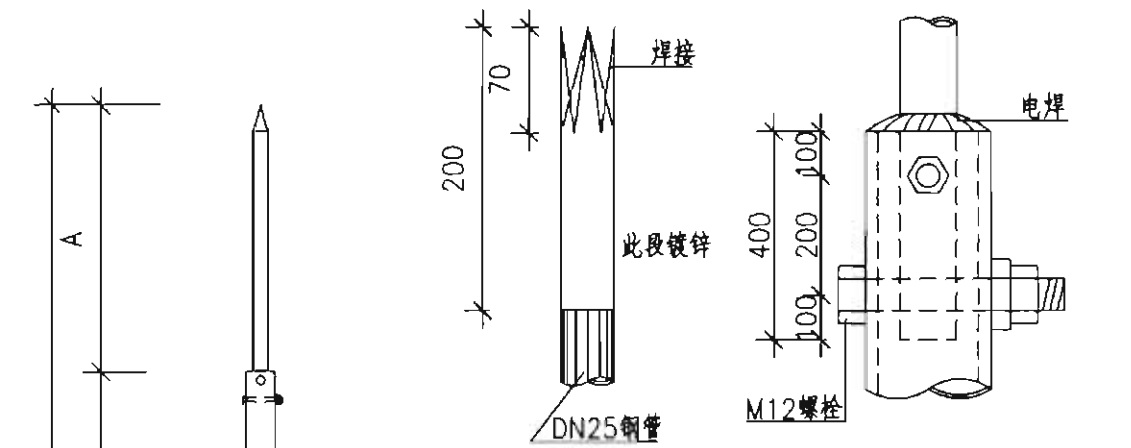
注: 1. 针尖采用圆钢, 针管采用焊接钢管, 均应热镀锌。  
2. 针管连接处应将穿钉安装好后, 再行焊接。

序号	名称	型号及规格	单位	数量	备注
1	针尖	圆钢 ∅20	m	A+250	-
2	针管	钢管 DN25	m	B+250	-
3	针管	钢管 DN40	m	C+250	-
4	针管	钢管 DN50	m	D+250	-
5	针管	钢管 DN70	m	E	-
6	穿钉	圆钢 ∅12	个	-	-

避雷针制作图

图集号

08D800-8

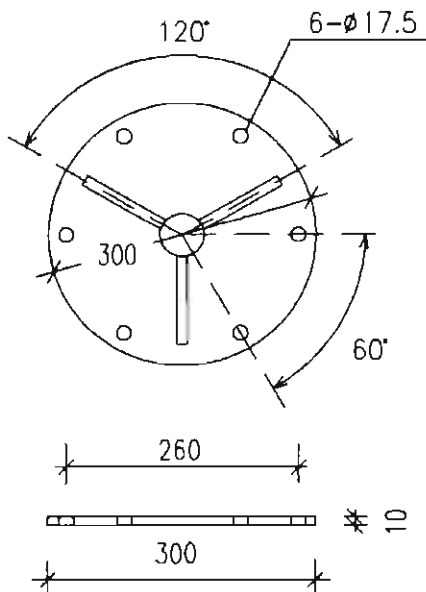


避雷针尺寸表

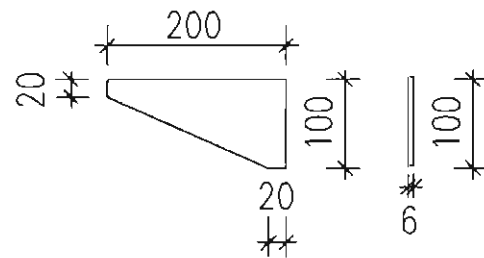
H杆全高(m)		1.5	2.0	2.5	3.0	3.5
各节尺寸 (mm)	A	DN25	1500	1400	1400	1900
	B	DN40	—	1000	1500	1400
	C	DN50	—	—	—	1000
重量(kg)		10.9	14.5	16.5	21.0	22.2

注：重量为包括底板及加劲肋在内的总重。

针尖连接方法



① 法兰盘



② 加劲肋

- 注：1. 避雷针体及螺栓要求镀锌。  
2. 地脚螺栓要求安装双螺母。  
3. 钢管壁厚不小于3mm。  
4. DN为钢管公称直径。

A01避雷针针尖制作图

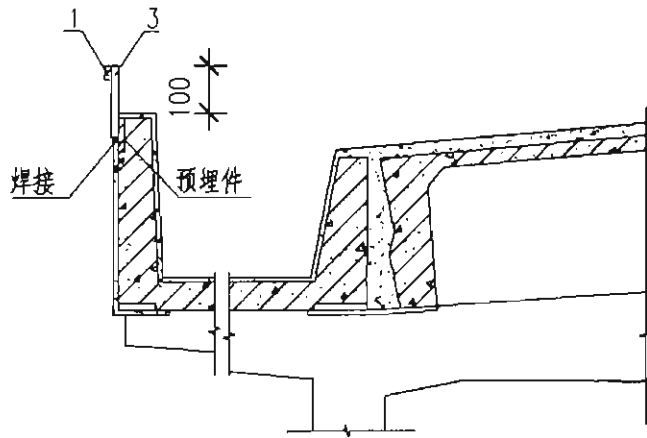
图集号

08D800-8

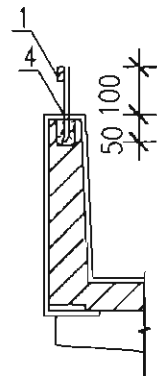
审核 陆祖玖 陆祖玖 校对 徐厚军 徐厚军 设计 鲁祥安 鲁祥安

页

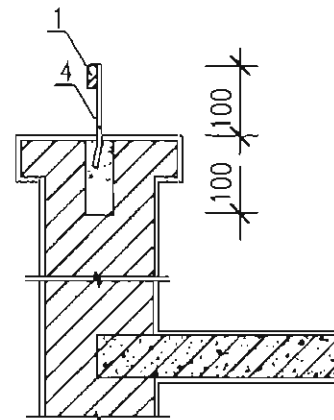
47



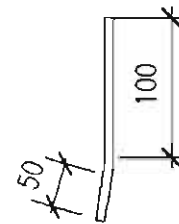
天沟上明装I



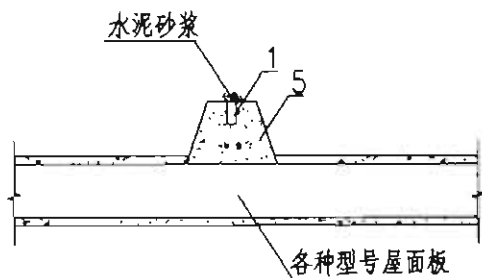
天沟上明装II



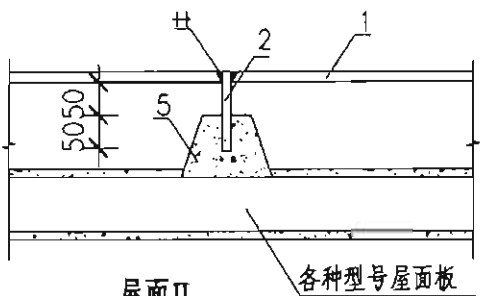
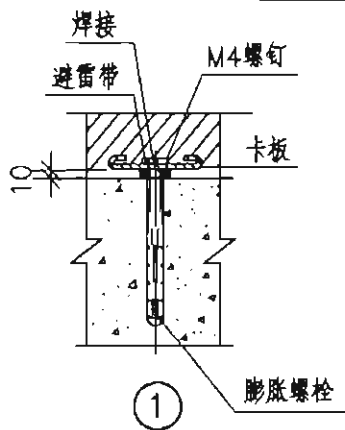
女儿墙上明装



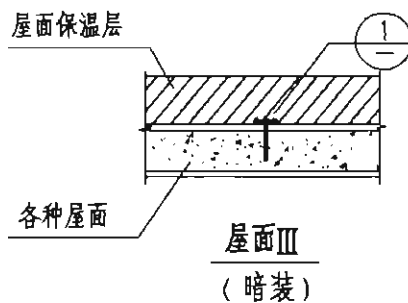
4支架



屋面I  
(明装)



屋面II  
(明装)



屋面III  
(暗装)

- 注：1. 支座在施工面层时浇制，也可预制再砌牢。  
 2. 避雷带的固定采用焊接或卡固，卡固参见第67页。  
 3. 避雷带水平敷设时，支架间距为1m，转弯处为0.5m。

序号	名称	型号及规格	单位	数量	备注
1	避雷带	25x4 $\phi$ 8	m	-	数量由工程设计确定
2	支架	25x4 L=106	根	-	数量由工程设计确定
3	支架	25x4 L=150	根	-	数量由工程设计确定
4	支架	25x4 L=156	根	-	数量由工程设计确定
5	支座墩	混凝土	个	-	数量由工程设计确定

避雷带在天沟、屋面、女儿墙上安装

图集号

08D800-8

审核 刘兴顺

设计 刘兴顺

校对 熊江

设计 熊江

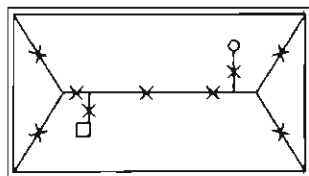
设计 冯星明

设计 冯星明

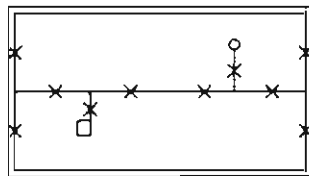
页

48

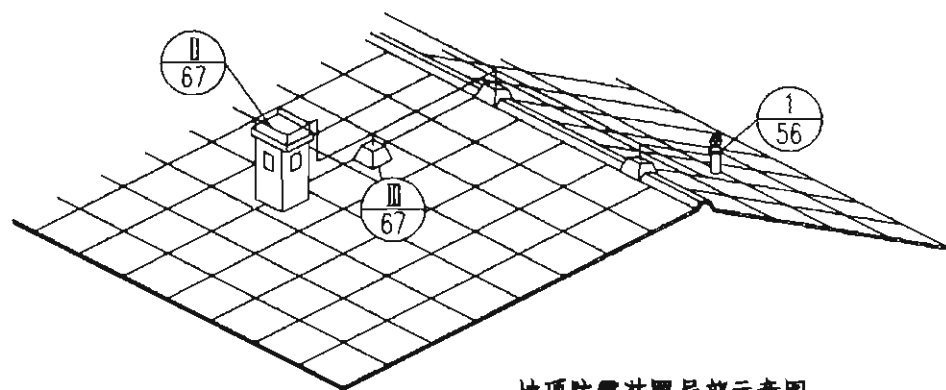




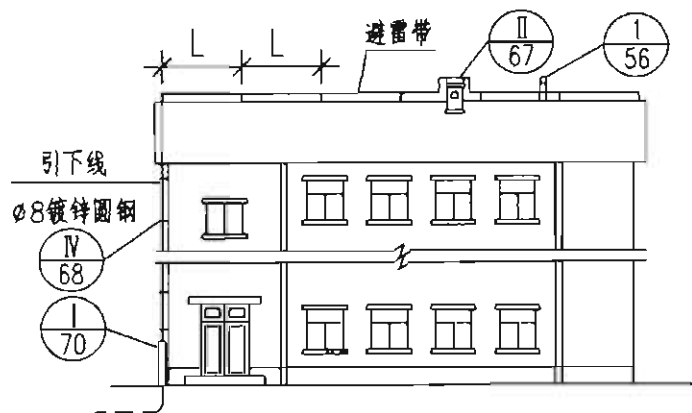
四坡顶平面图



两坡顶平面图



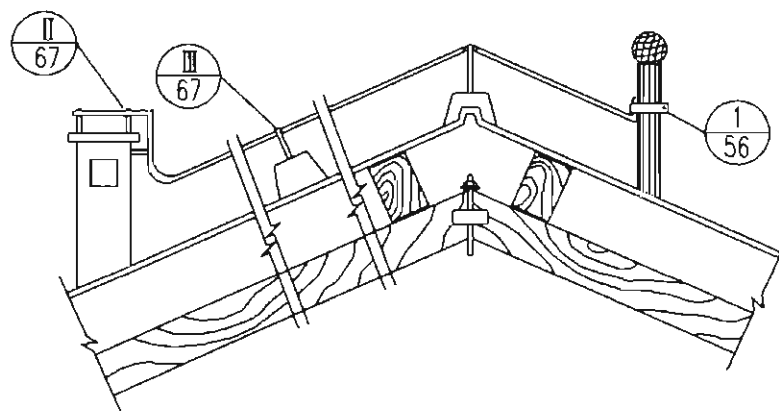
坡顶防雷装置局部示意图



两坡顶防雷装置立面图

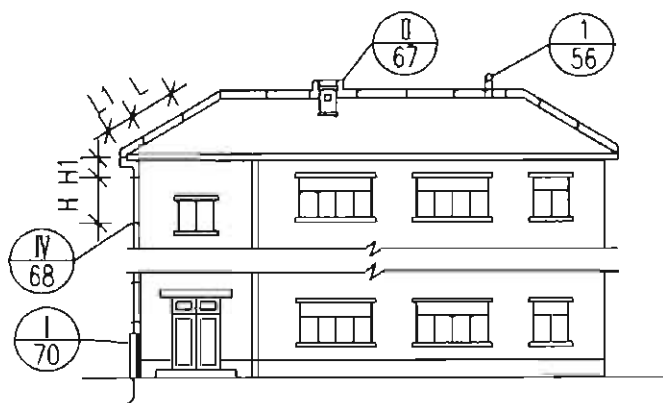
各支架间最大尺寸 (mm)

L	1000
L1	500
H	1500
H1	500



注：1. 避雷带、引下线及接地装置由设计确定。

2. 屋顶所有凸起的金属构筑物或管道均与避雷带连接。



四坡顶防雷装置立面图

至防雷接地

瓦坡屋顶防雷装置安装

图集号

08D800-8

审核 刘兴顺

刘兴顺

校对 熊江

熊江

设计 冯星明

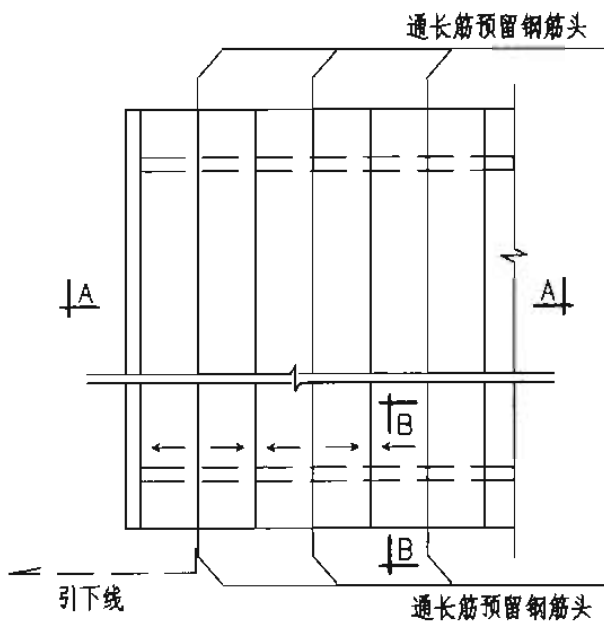
冯星明

冯星明

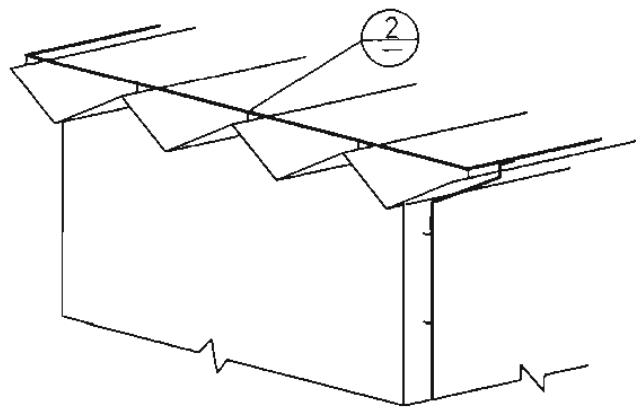
页

49

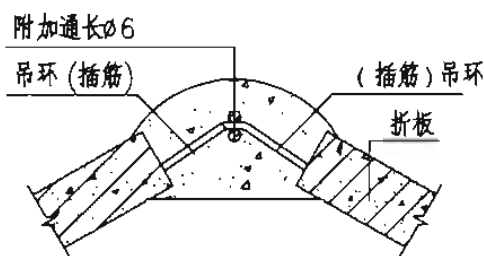
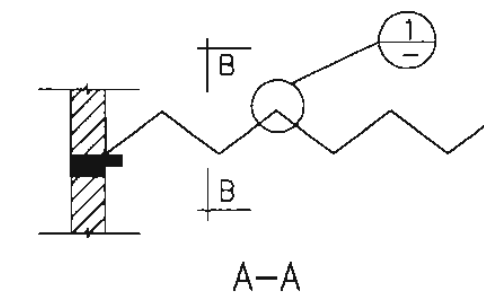
49



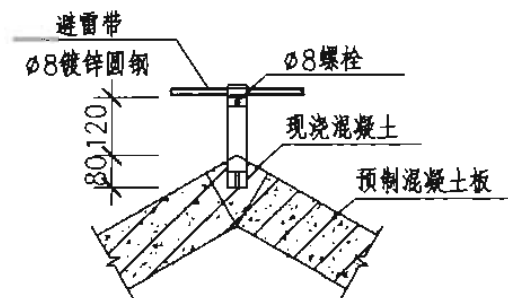
屋盖布置图 (避雷带暗装)



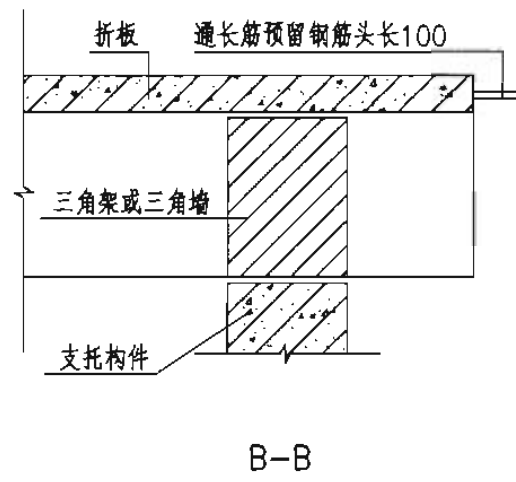
屋盖布置图 (避雷带明装)



①

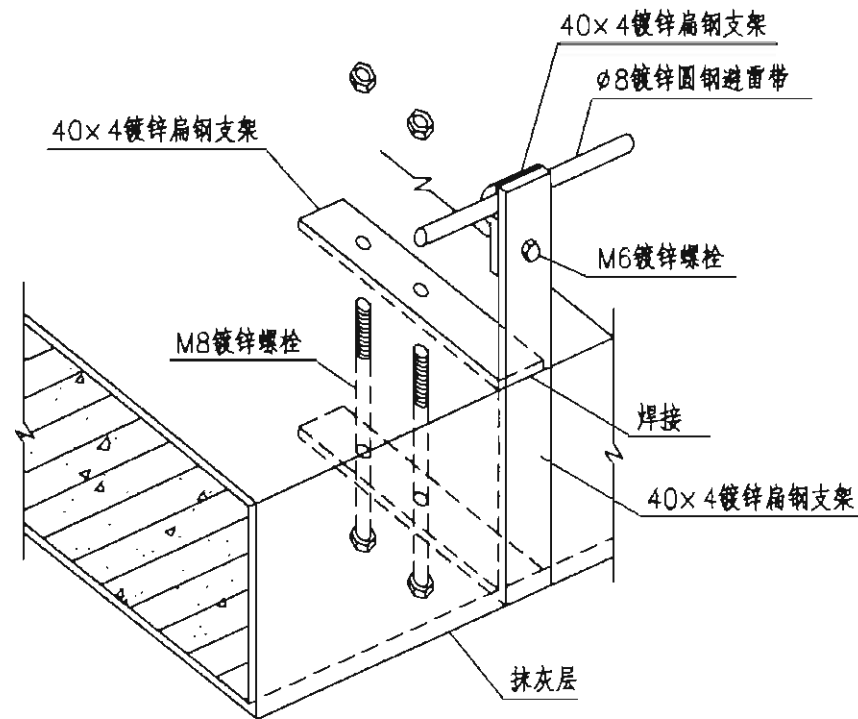
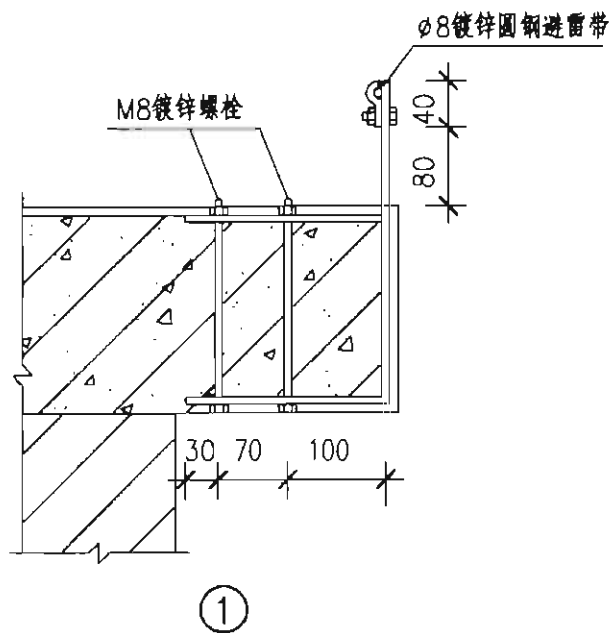


②

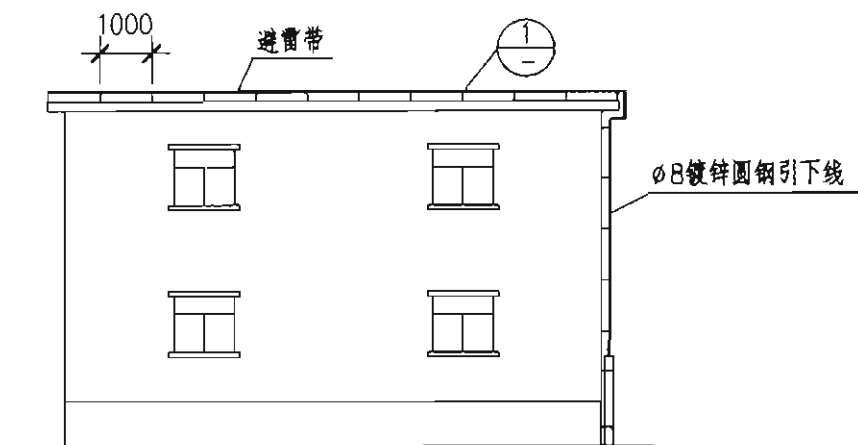


- 注: 1. V形折板建筑物有防雷要求时, 可明装避雷网, 也可利用V形折板内钢筋作避雷网暗装, 此插筋与吊环应和网筋绑扎, 通长筋应与插筋、吊环绑扎。
2. 折板接头部位(节点1)的通长筋在端部(B-B)预留有钢筋头, 便于与引下线连接, 引下线的位臵由工程设计确定。
3. 等高多跨搭接处通长筋与通长筋应绑扎, 不等高多跨搭接处, 通长筋之间应用φ8圆钢连接焊牢, 绑扎或连接的间距为6m。

V形折板内钢筋作防雷装置安装							图集号	08D800-8
审核	刘兴顺	刘兴顺	校对	熊江	熊江	设计	冯星明	冯星明
							页	50



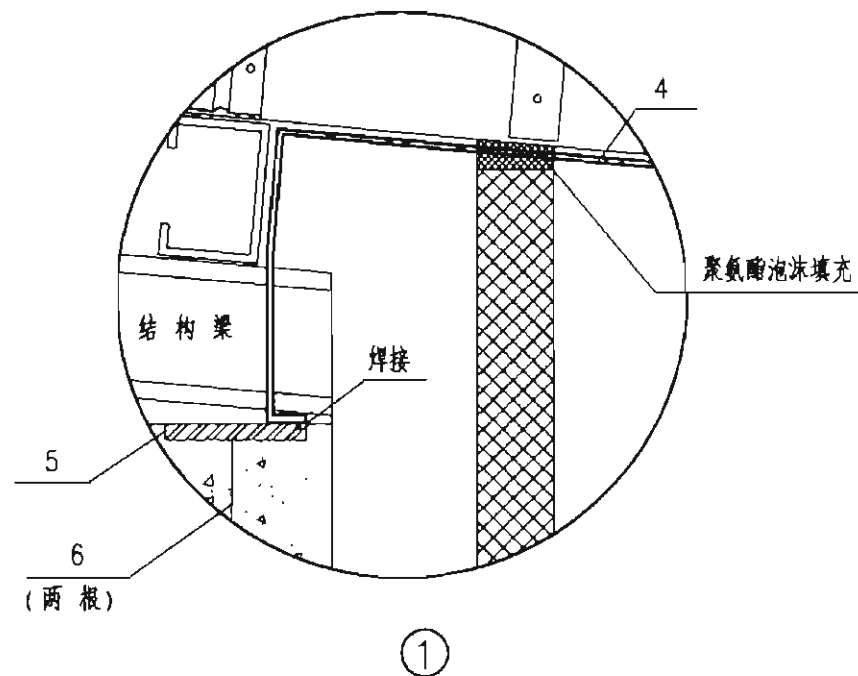
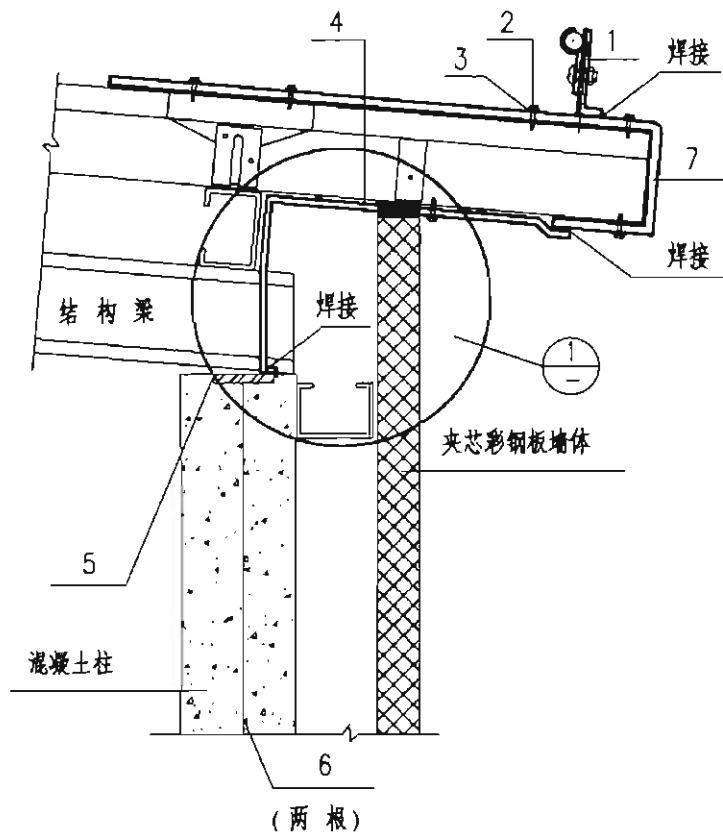
支架透视图



加气板平屋顶避雷带立面

注：支架安装好后，抹入抹灰层内。

加气混凝土板平屋顶防雷装置安装						图集号	08D800-8
审核	刘兴顺	刘兴顺	校对	熊江	熊江	设计	冯星明 冯星明
						页	51



- 注：1. 屋面避雷支持卡平面安装间距为1m，转角处安装间距为0.5m。  
 2. 本图仅表示镀锌圆钢避雷支持卡，镀锌扁钢避雷支持卡亦可参照采用。  
 3. 引下线规格由工程设计确定，但不应小于 $\phi 10$ 镀锌圆钢或 $-25 \times 4$ 镀锌扁钢。  
 4. 焊接处搭接长度：扁钢为2倍宽度，圆钢为6倍直径。  
 5. 此图用于钢筋混凝土柱结构。  
 6. 彩钢板专用自攻螺钉的选用应满足安装强度要求。

编号	名称	型号及规格	单位	数量	备注
1	避雷带支持卡	由工程设计决定	个	1	69页
2	镀锌彩钢板专用自攻螺钉	施工单位选	个	6	-
3	防水胶垫	施工单位选	个	6	与专用自攻螺钉配套
4	接地引下线	由工程设计决定	m	-	见注3
5	柱顶预埋钢板	由工程设计决定	块	1	-
6	柱内主钢筋	$\geq \phi 16$	根	2	-
7	镀锌扁钢	施工单位选	m	-	不小于 $-25 \times 4$

### 彩钢板构筑物避雷带及引下线做法

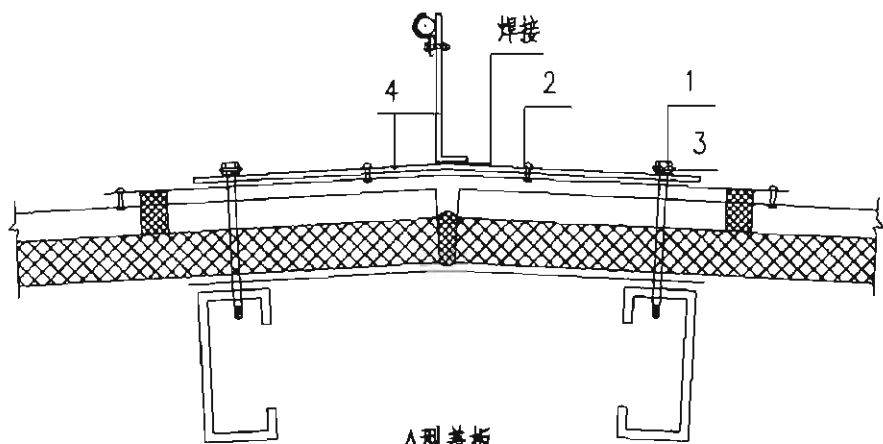
图集号

08D800-8

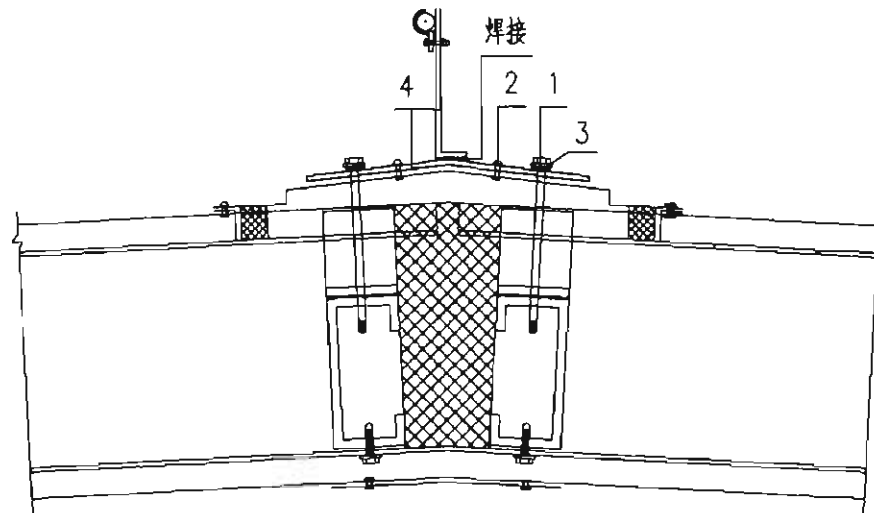
审核 高福宝 姜志生 校对 闫惠军 闫志军 设计 张琪 张琪

页

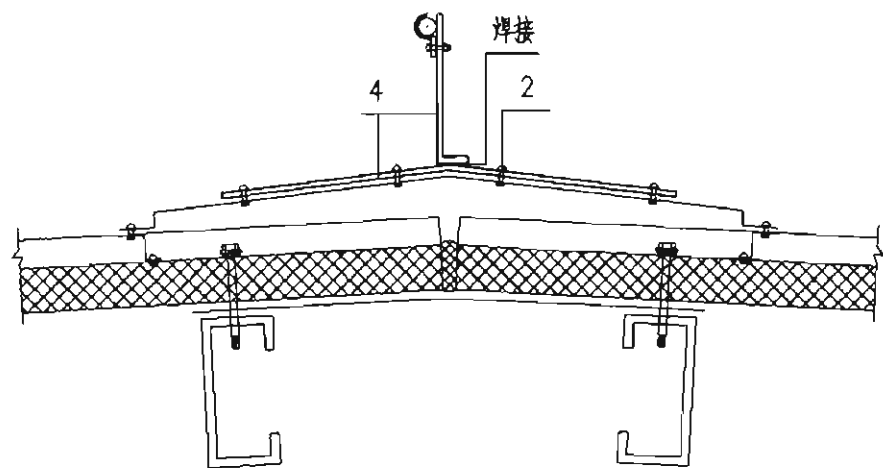
52



A型盖板



采光板

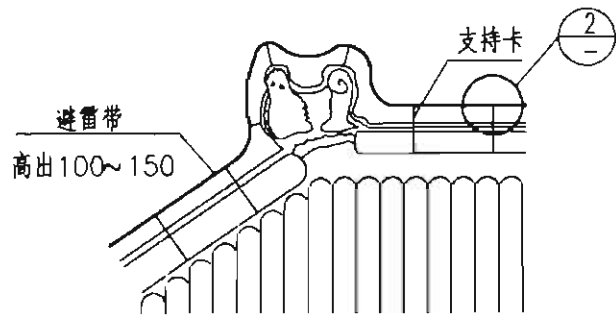


B型盖板

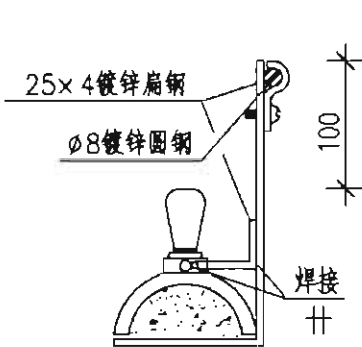
设备材料表

编号	名称	型号及规格	单位	数量	备注
1	镀锌彩钢板专用自攻螺钉	施工单位选	个	6	-
2	拉铆钉	施工单位选	个	6	-
3	防水胶垫	施工单位选	个	6	与专用自攻螺钉配套
4	避雷带支持卡	由工程设计确定	个	-	69页
<b>夹芯板屋脊避雷带支持卡安装</b>			图集号	08D800-8	
审核	高福宝	设计	赵生	校对	闫惠军
					闫惠军
页					53

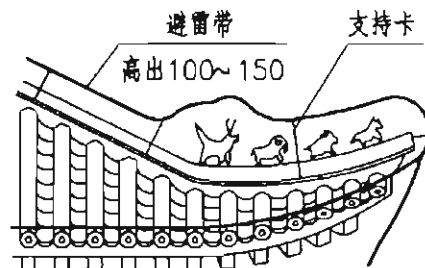
- 注：1. 屋面避雷支持卡平面安装间距为1m，转角处安装间距为0.5m。  
 2. 本图仅表示镀锌圆钢避雷支持卡，镀锌扁钢避雷支持卡亦可参照采用。  
 3. 彩钢板专用自攻螺钉、拉铆钉的选用应满足安装强度要求。



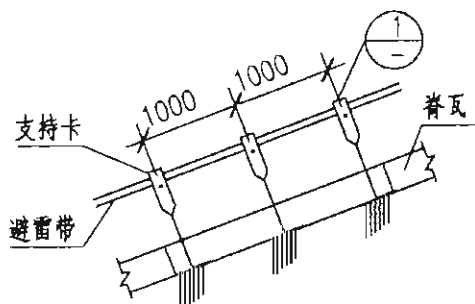
兽头及屋脊避雷带做法示意



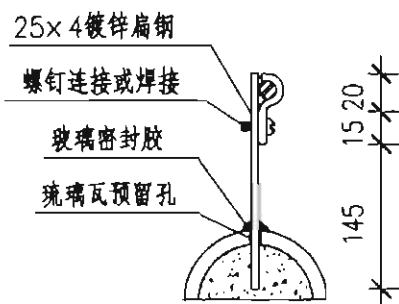
彩灯在脊瓦上的防雷做法



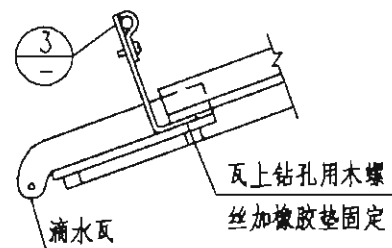
挑檐避雷带做法示意



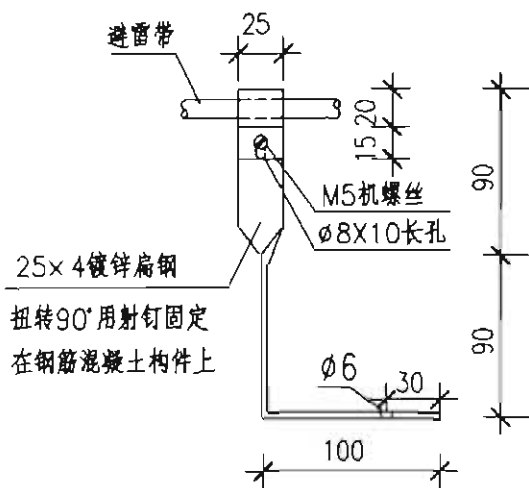
斜脊避雷带做法



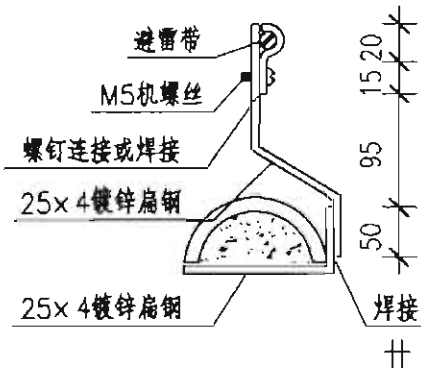
② 脊瓦上的防雷做法I



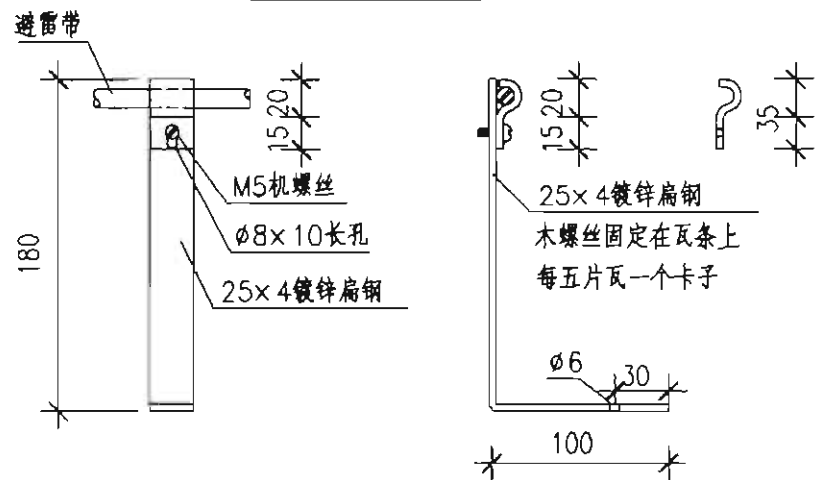
檐口避雷带做法



① 斜脊瓦支持卡做法



② 脊瓦上的防雷做法II

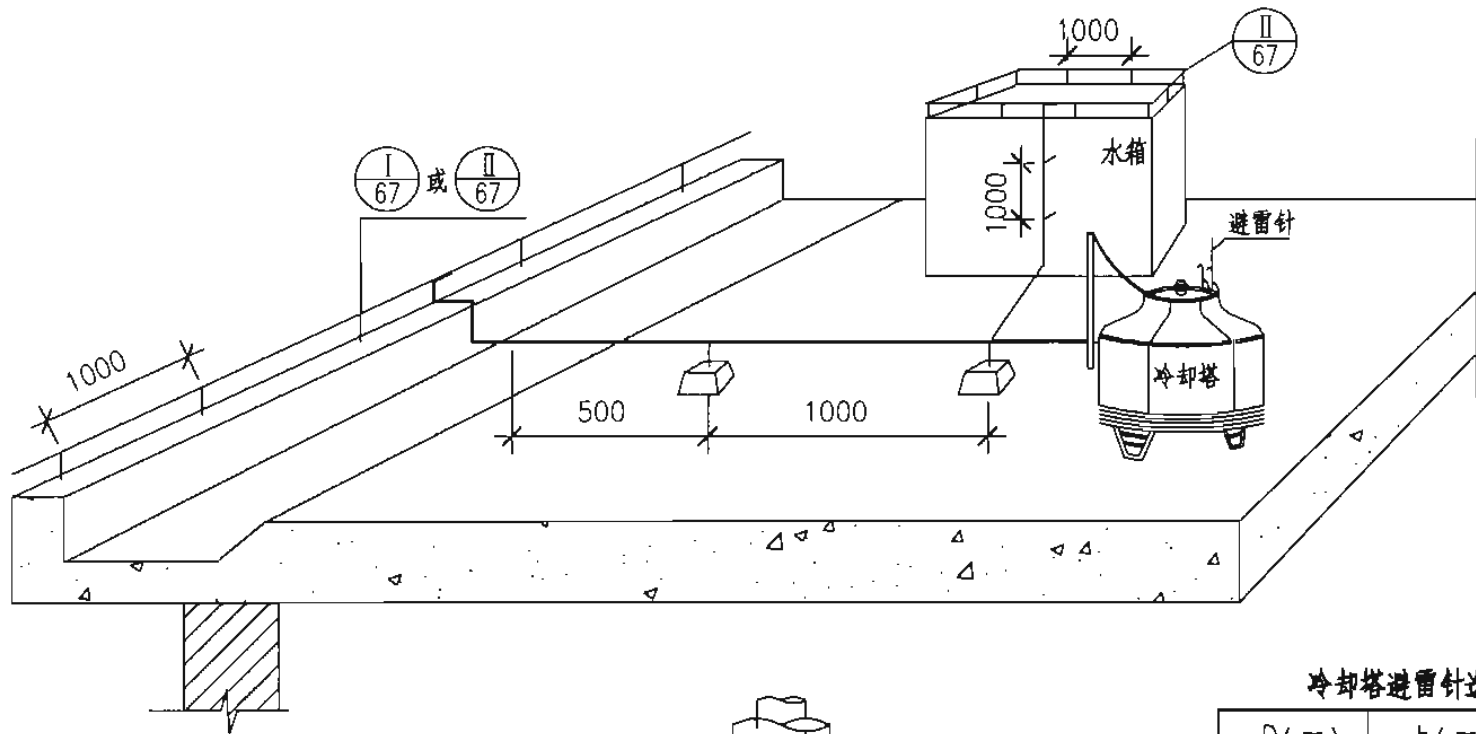


③ 檐口支持卡做法

古建筑防雷做法

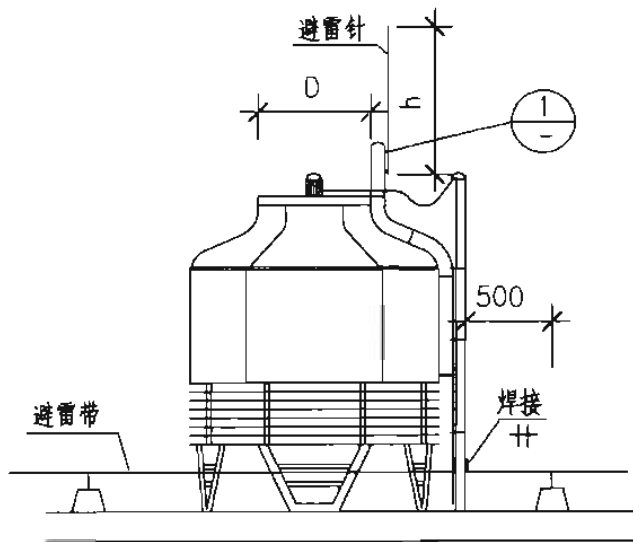
图集号

08D800-8

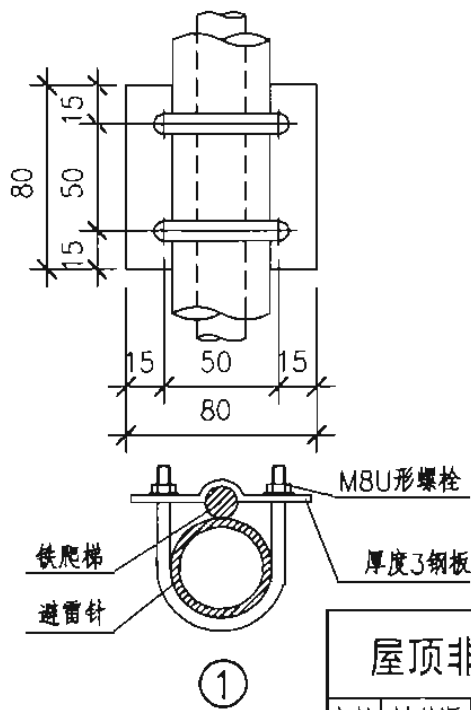


冷却塔避雷针选择表

D (m)	h (m) (DN25)
6	2.0
5	1.7
4	1.4
3	1.0
2	0.6
1	0.5



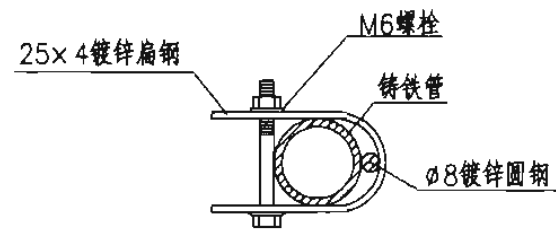
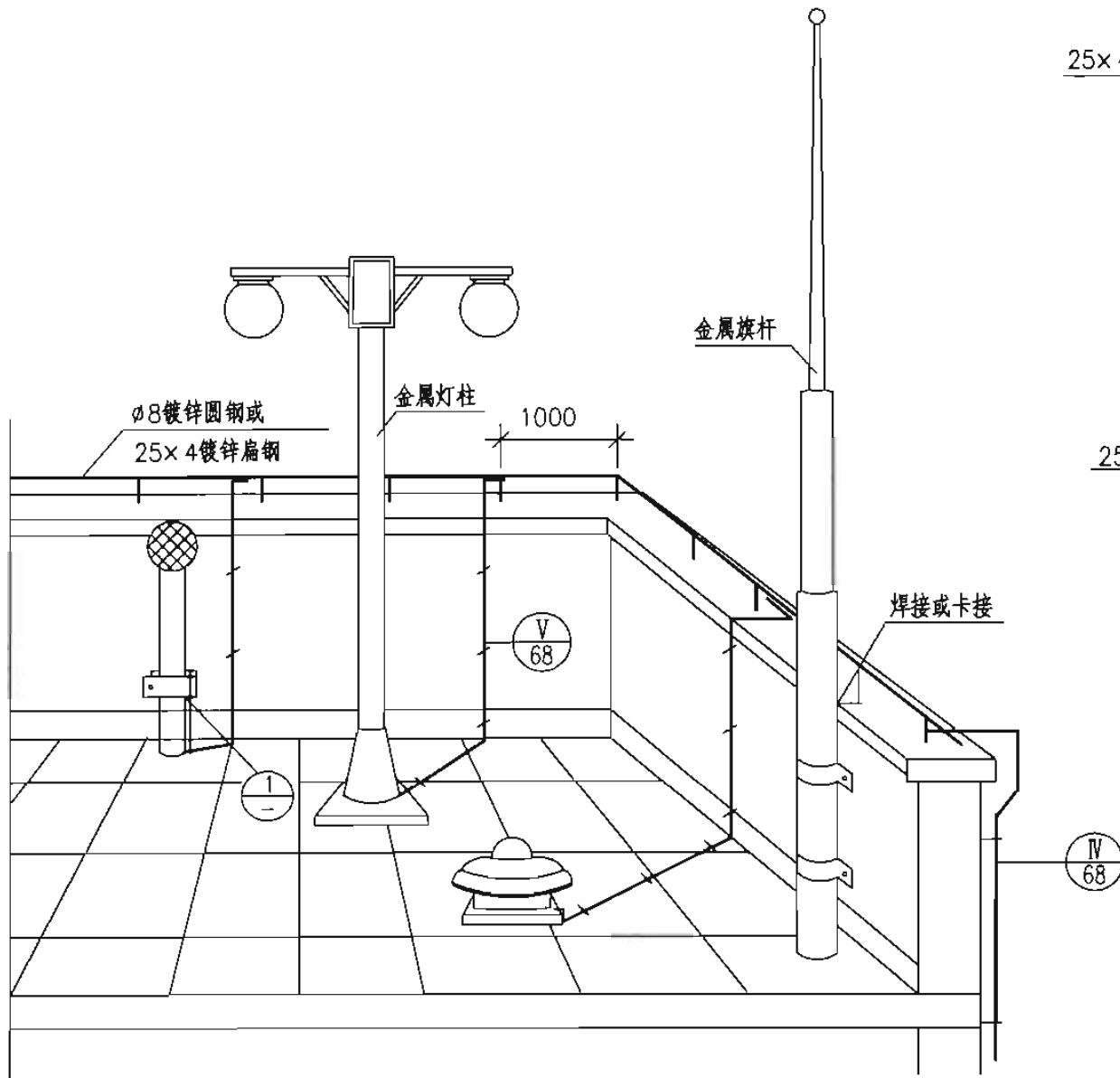
屋顶冷却塔防雷做法



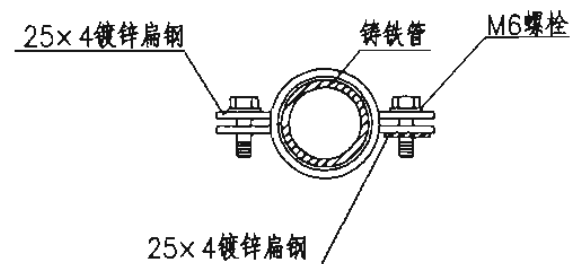
注：平屋顶上所有凸起的金属构筑物或管道等，均应与避雷带连接。

屋顶非金属冷却塔、水箱防雷装置安装

图集号 08D800-8



1a



1b

注:

1. 避雷带、引下线及接地装置由设计确定。
2. 平屋顶上所有凸起的金属构筑物或管道等均应  
与避雷带连接。

屋顶透气管、金属灯杆、旗杆防雷装置安装

图集号

08D800-8

审核 刘兴顺

刘兴顺

校对 熊江

熊江

设计 冯星明

冯星明

页

56



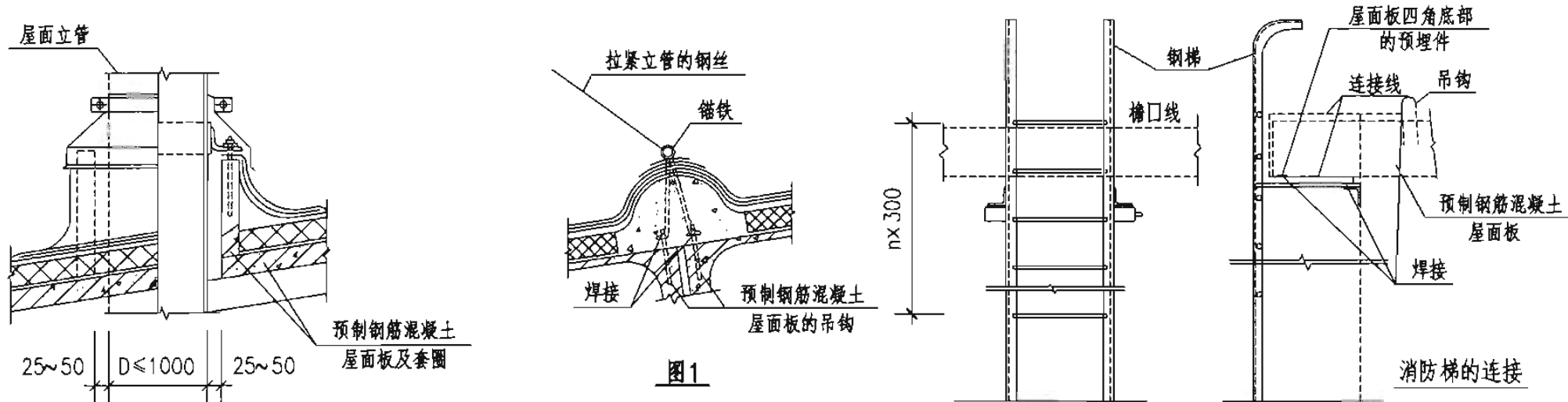


图1

屋面立管安装示意图

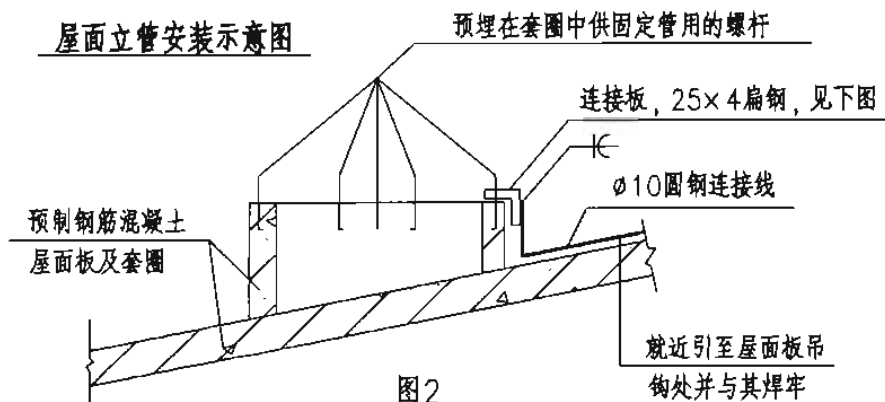
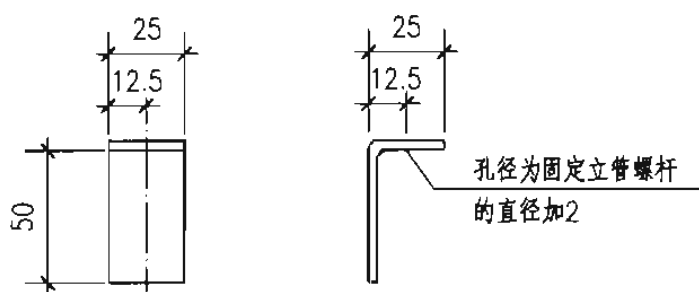


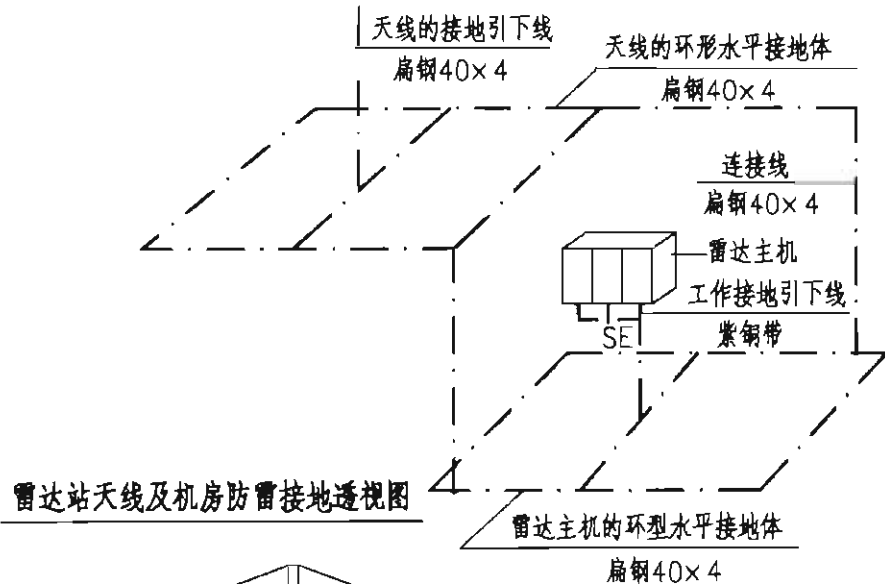
图2



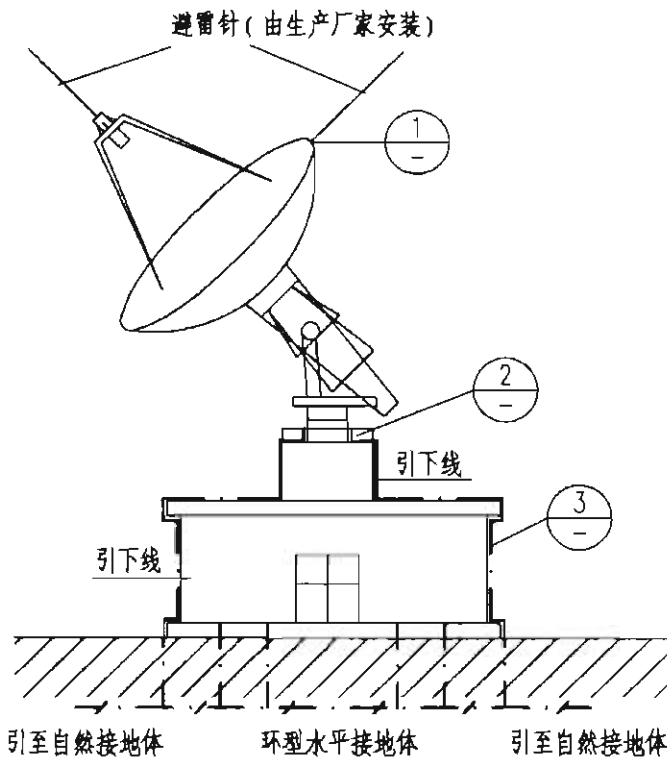
25x4扁钢连接板详图

- 注: 1. 当屋面板四角底部的预埋件是按第95页的方法处理时, 用 $\phi 10$ 圆钢将消防梯与该预埋件连接; 否则, 按上图所示将连接线沿虚线延长到吊钩处连接。
2. 当无法按注1处理时, 则用 $\phi 10$ 圆钢将消防梯就近与钢柱或钢筋混凝土柱柱顶预埋件连接。
3. 当屋顶设有铁栏杆或专设接闪带时, 消防梯可就近与其连接。
4. 当屋面立管按左上方示意图安装并按图1的方式用钢丝在其四周拉紧时, 则不用另做连接。
5. 当立管较矮不用图1的方法拉紧时, 则在屋面铺设保温、防水层之前, 按图2用 $\phi 10$ 圆钢进行连接; 将连接板固定在螺栓上。
6. 当屋面设有接闪网时, 将图1和图2的方式改为将立管与接闪网连接, 并应在立管和卷材施工之后敷设连接板和连接线, 连接板直接压在固定螺母之下。

屋顶立管和无女儿墙檐口处消防梯的防雷连接				图集号	08D800-8
审核	杜克俭	杜克俭	校对	黄友根	黄友根
			设计	林维勇	林维勇
			页		57

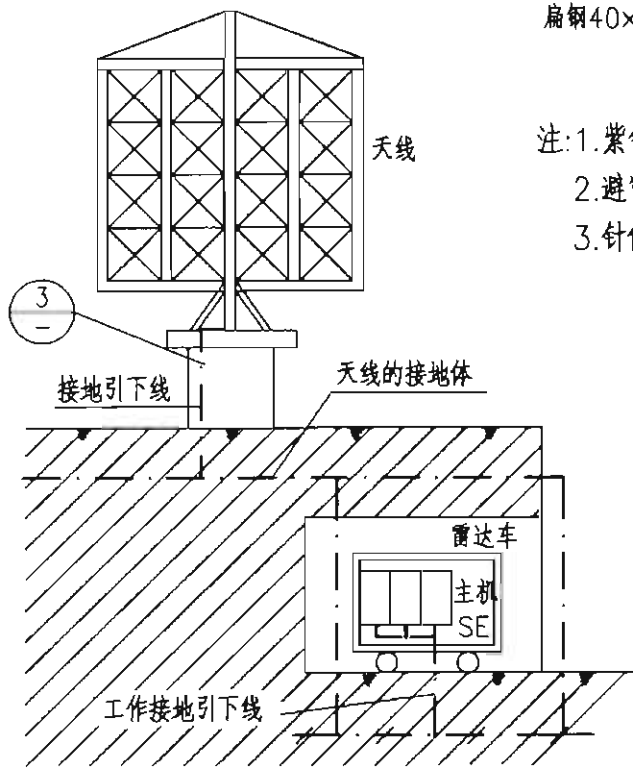


雷达站天线及机房防雷接地透视图

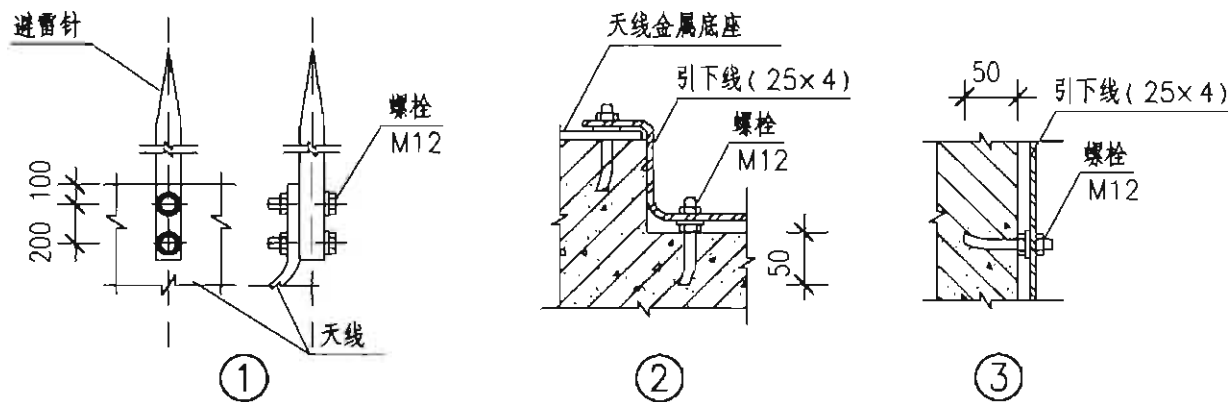


卫星地面站防雷接地示意图

注:1.紫铜带的规格由工程设计选定。  
2.避雷针长度由工程设计者选定。  
3.针体参照第47页图加工。

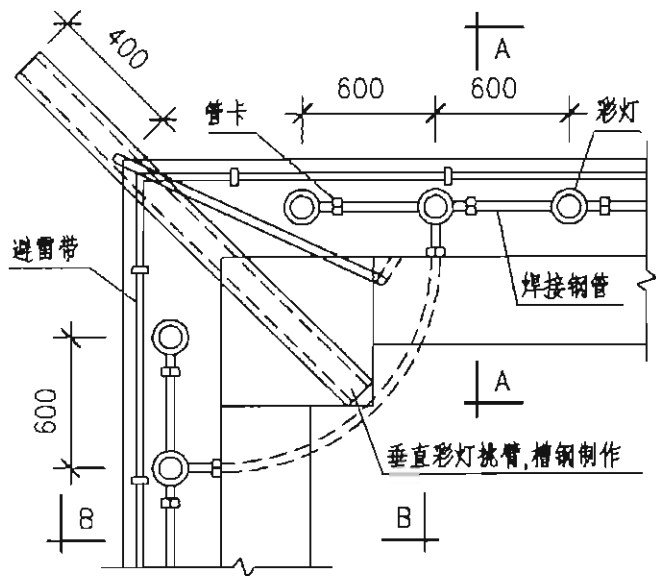


雷达站天线及机房防雷接地剖面图

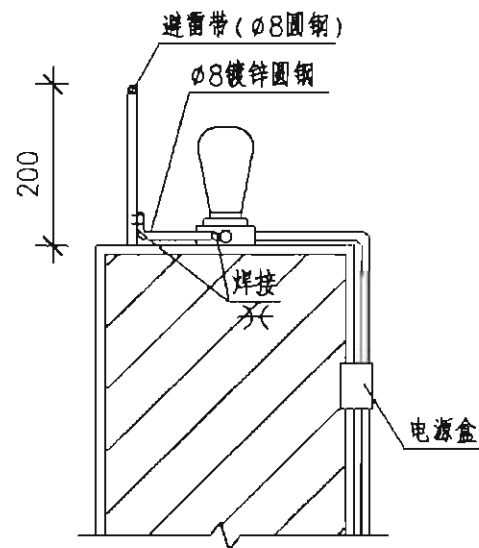


各类天线防雷装置安装

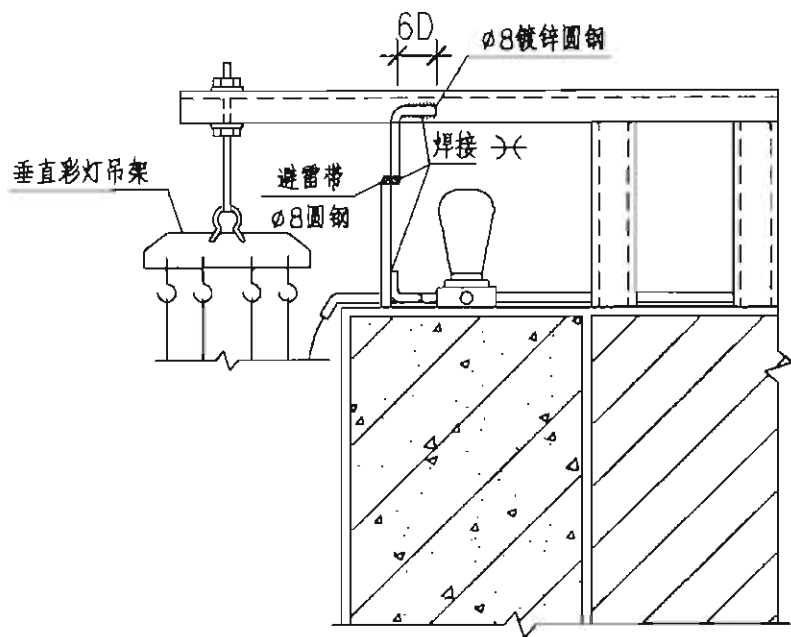
图集号 08D800-8



屋顶彩灯平面示意图



A-A



B-B

屋顶彩灯防雷装置做法

图集号

08D800-8

审核 刘兴顺

设计 刘兴顺

校对 熊江

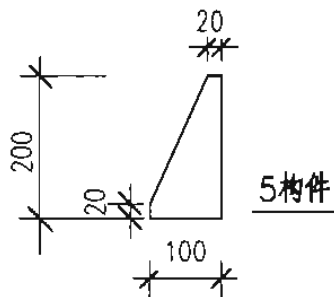
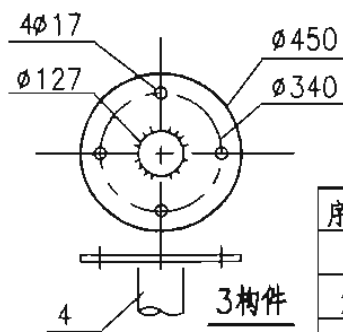
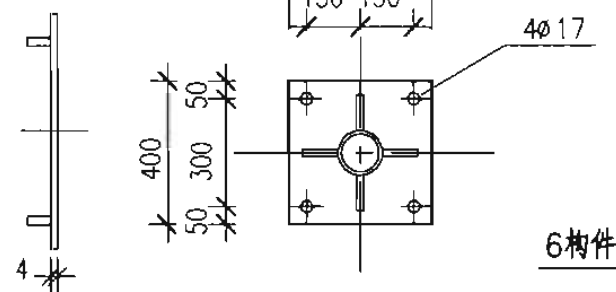
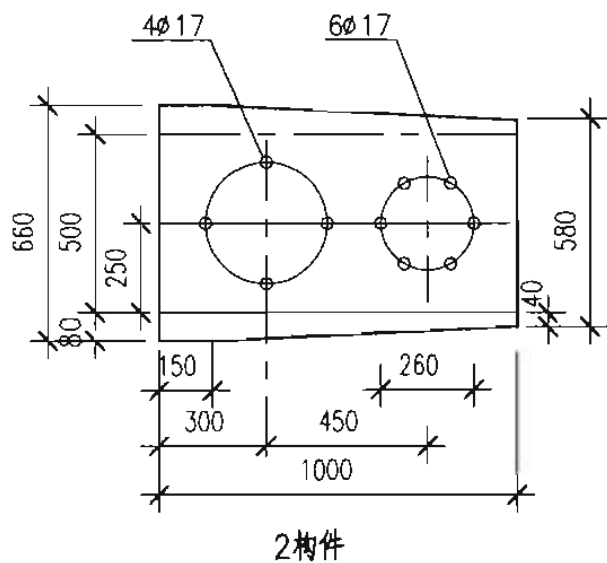
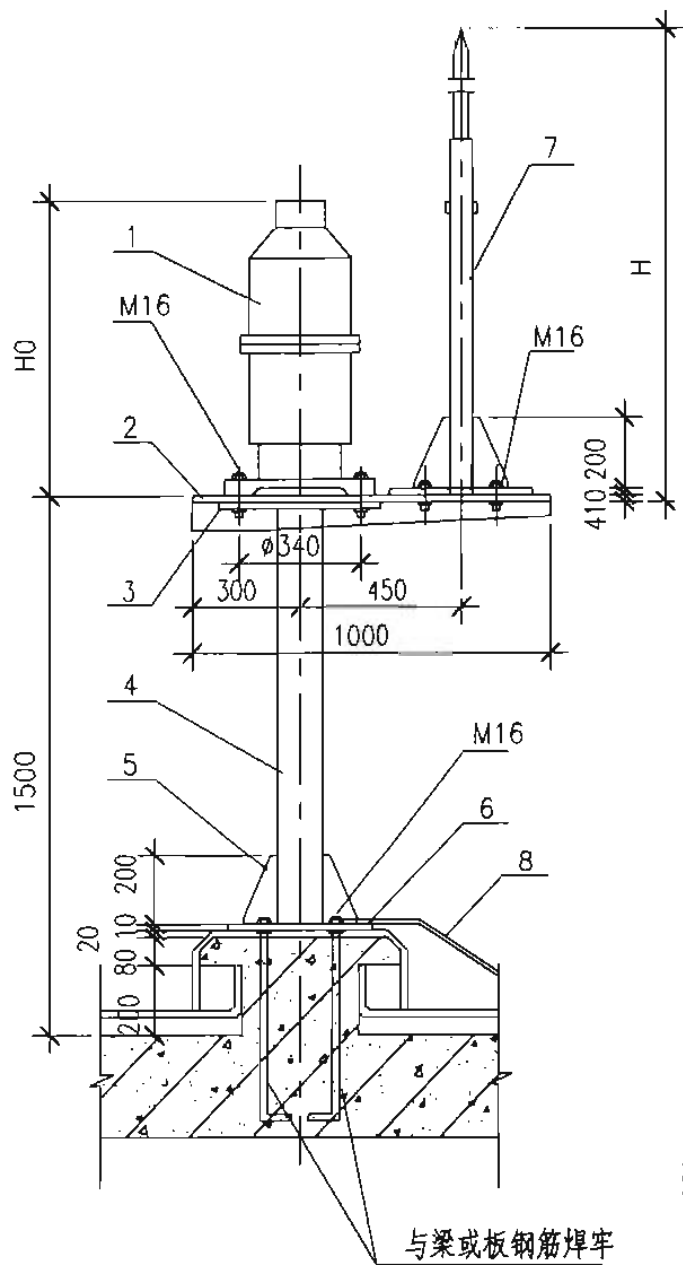
设计 熊江

设计 社群

设计 社群

页

59



- 注：1. 底座形式(方、圆)由设计定，底座与屋面板同时捣制，并预埋螺栓或底板铁脚。  
 2. 用E43焊条焊成连续焊缝，焊脚高为3mm。  
 3. 超过避雷保护范围时应加短针，A01避雷针制作参见第47页图。

序号	名称	型号及规格	单位	数量	页次	备注
1	航空障碍灯	由设计选型	个	1	-	-
2	固定板	1000×660×4	块	1	-	-
3	托盘	∅450×6	块	1	-	-
4	立柱	∅125×4,L=1500	个	1	-	-
5	加劲肋	200×100×10	块	4	-	-
6	底板	400×400×10	块	1	-	-
7	避雷针	A01	支	1	47	H由设计定
8	引下线	由设计选型	m	-	-	与避雷带相连

### 航空障碍灯在屋顶上安装防雷做法

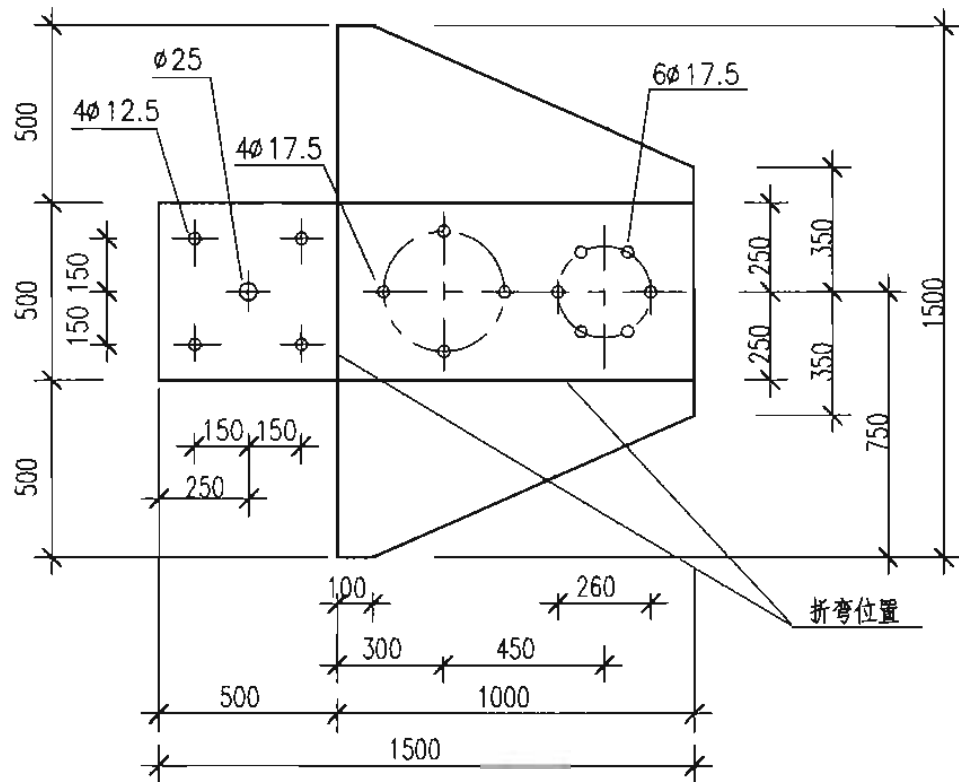
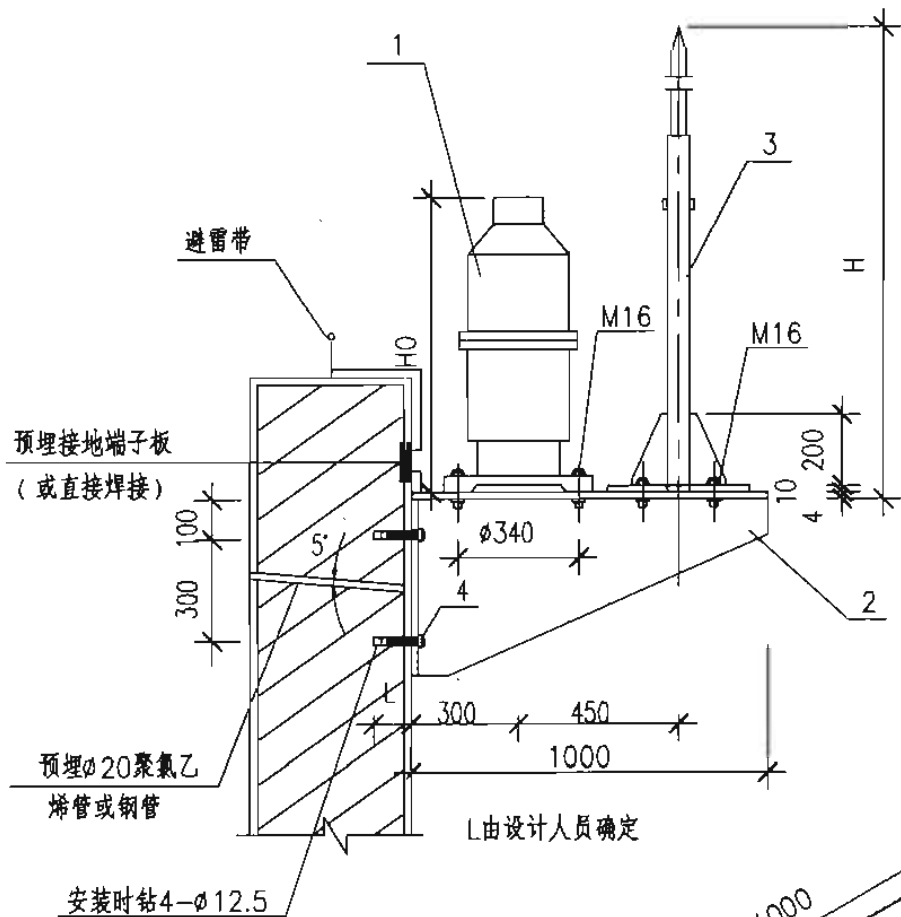
图集号

08D800-8

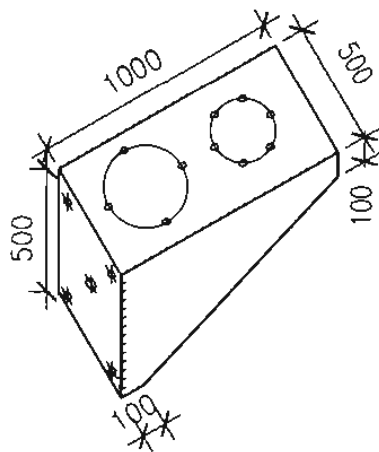
审核 刘兴顺 刘买顺 校对 熊江 任江 设计 陈柳青 陈柯楠

页

60



2号零件展开图



2号零件轴测图

- 注：1. 用E43焊条焊成连续焊缝，将固定板按弯折线焊成图示形状，焊脚高为3mm。  
 2. AO1避雷针制作图参见第47页图。  
 3. 接地端子板由设计选定。

序号	名称	型号及规格	单位	数量	页次	备注
1	航空障碍灯	由设计选定	个	1	-	-
2	固定板	1500x1500x2	块	1	-	-
3	避雷针	AO1	个	1	47	H由设计定
4	膨胀螺栓	M10x100	个	4	-	-

航空障碍灯在屋顶侧墙上安装防雷做法

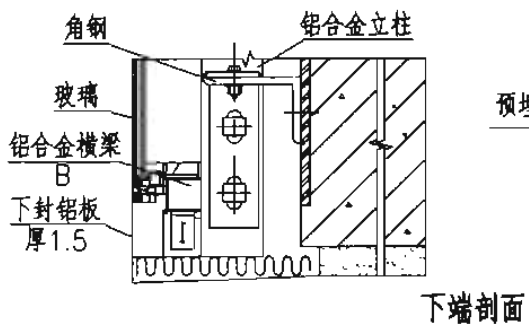
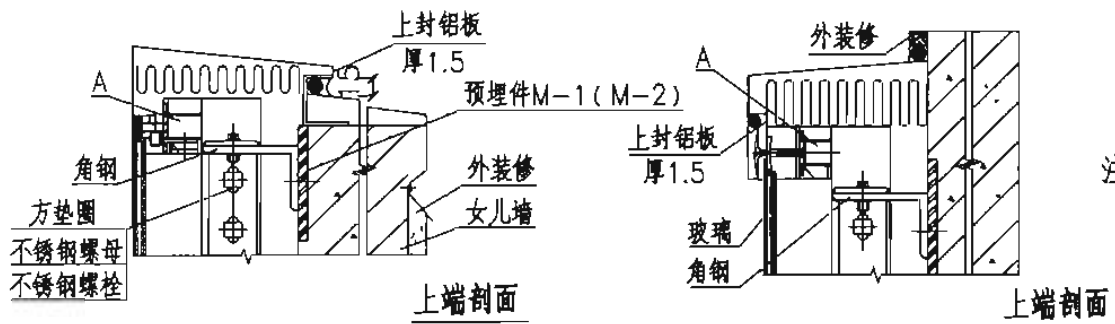
图集号

08D800-8

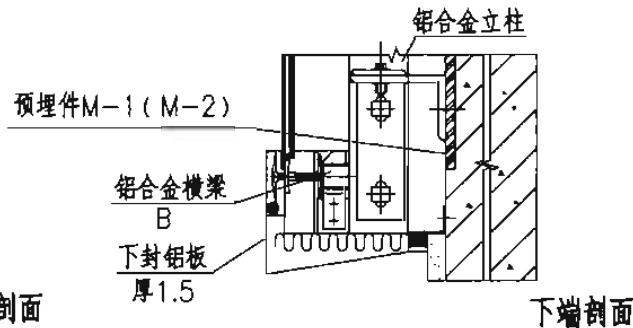
审核 刘兴顺 刘兴顺 校对 熊江 熊江 设计 陈柳青 陈柳青

页

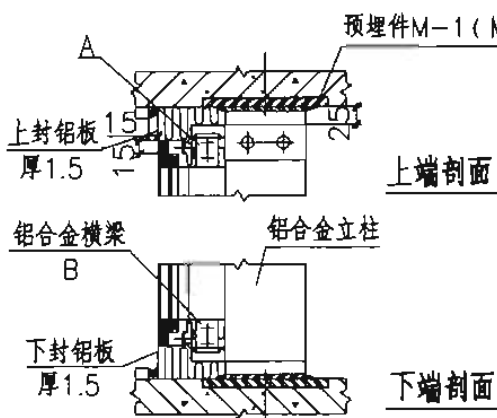
61



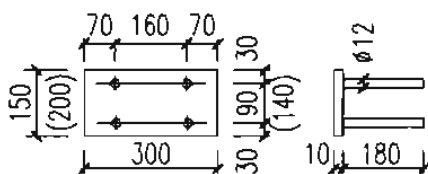
幕墙顶端至女儿墙的剖面图



幕墙顶端不至女儿墙的剖面图



幕墙隐入外墙面的剖面图



预埋件M-1(M-2)详图

注：1. 本防雷措施是在参照97J103-1《铝合金玻璃幕墙》标准图集和利用建筑物钢筋作为防雷装置的条件，按照国标《建筑物防雷设计规范》GB50057-94（2000年版）和IEC61024-1：1990《建筑物防雷，第一部分，通则》提出的。

2. 建筑预埋件M-1（M-2）的尺寸如图所示。在下列位置应将其与柱子或圈梁内钢筋焊接（用 $\geq \phi 10$ 钢材将 $\phi 12$ 的一根支腿与上述钢筋跨焊，焊缝长度 $\geq 60\text{mm}$ ）：最上端处、最下端处，以及每隔约20m处。根据不同的选型在同一水平线上M-1（M-2）预埋件之间的距离有以下几种：900mm、1000mm、1100mm、1200mm、1300mm、1400mm（即垂直铝合金立柱的间距），当不允许与高层的柱纵筋焊接时，用卡夹器连接。
3. 在建筑物的伸缩缝/沉降缝处，在上款所规定的水平线上，应对伸缩缝/沉降缝两侧的M-1（M-2）预埋件用截面积 $\geq 50\text{mm}^2$ 钢材跨接，将其弯成弓形，与焊在预埋件M-1（M-2）上角钢的固定螺栓压接。
4. 每根铝合金垂直立柱应连贯导通，在其断开处，应用截面积 $\geq 25\text{mm}^2$ 铝线或铝板跨接。
5. 当建筑物防雷击电磁脉冲并要利用铝合金玻璃幕墙的铝合金立柱和横梁作为建筑物的大空间屏蔽时，除上款跨接措施外，应在最上端和最下端的水平线上，将每根横梁（图中所标注的A、B处）的两端用截面积 $\geq 25\text{mm}^2$ 的铝线或铝板与立柱跨接。

## 铝合金玻璃幕墙防雷措施

图集号

08D800-8

审核 李道本

张本

校对 崔福涛

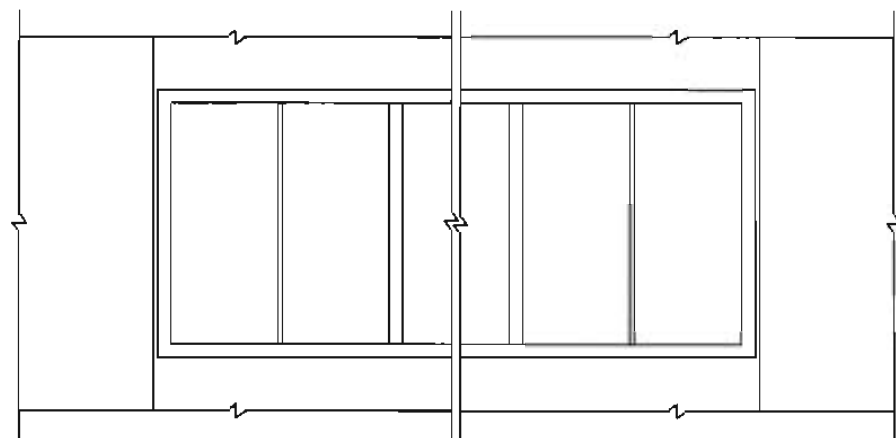
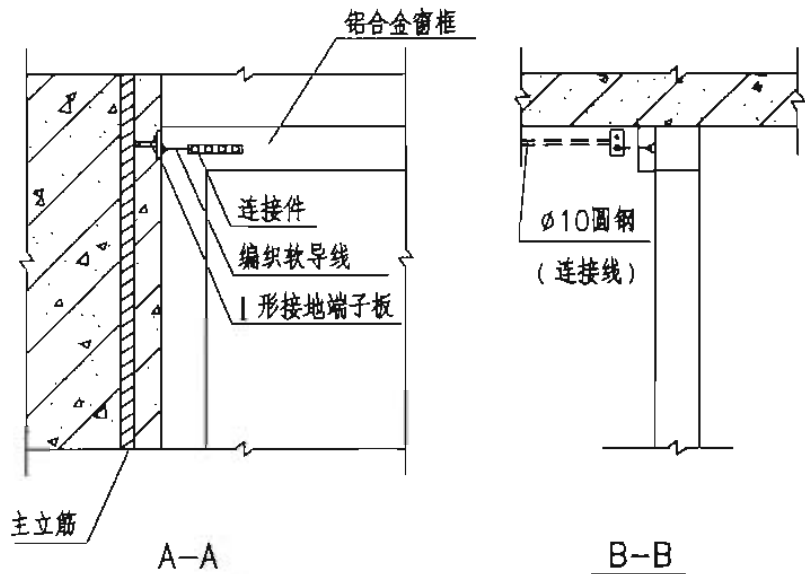
程松月

设计 张双琪

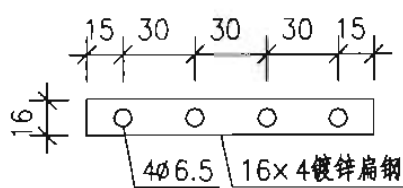
张双琪

页

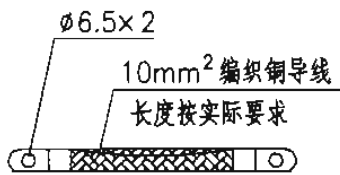
62



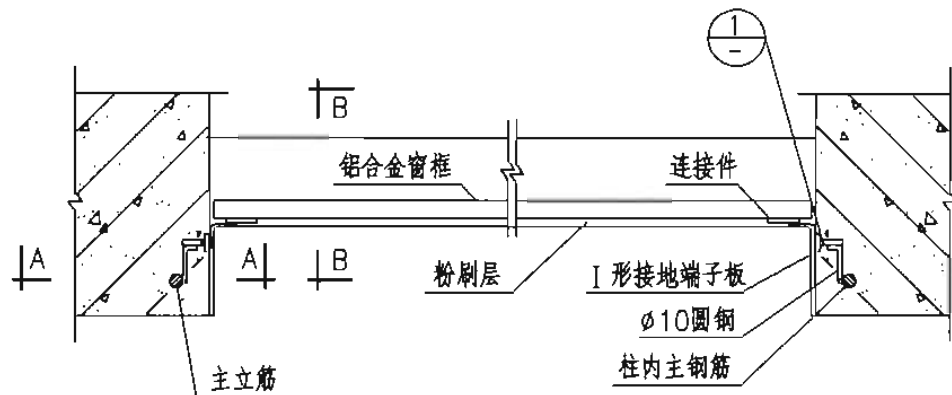
通长铝合金窗立面图



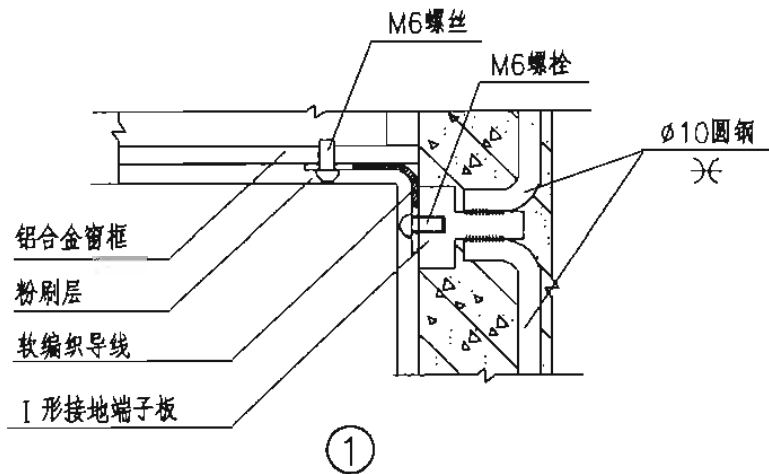
连接件尺寸



软编织导线



通长铝合金窗平面图



注：I形接地端子板安装详见第96页。

通长铝合金窗防雷装置做法

图集号

08D800-8

审核

刘兴顺

刘兴顺

校对

熊江

熊江

设计

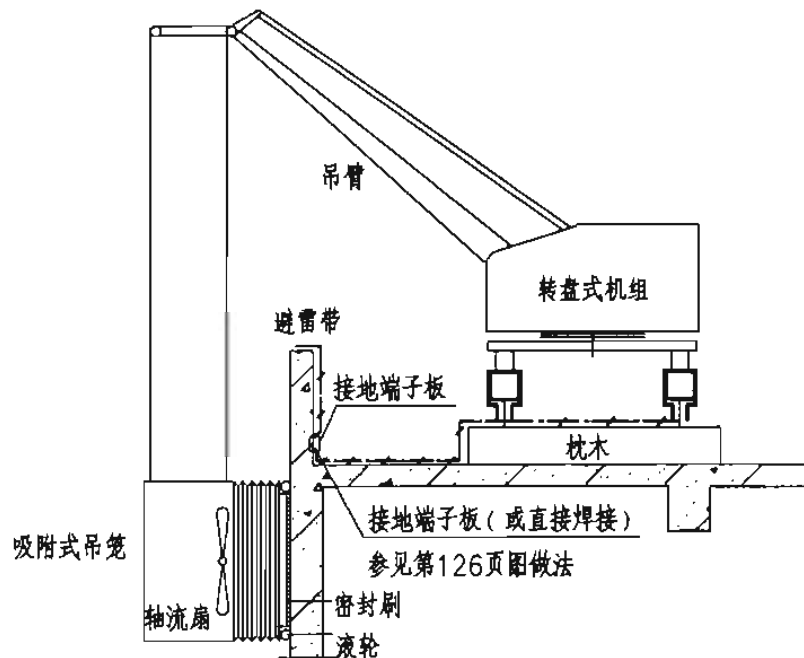
温祥杰

温祥杰

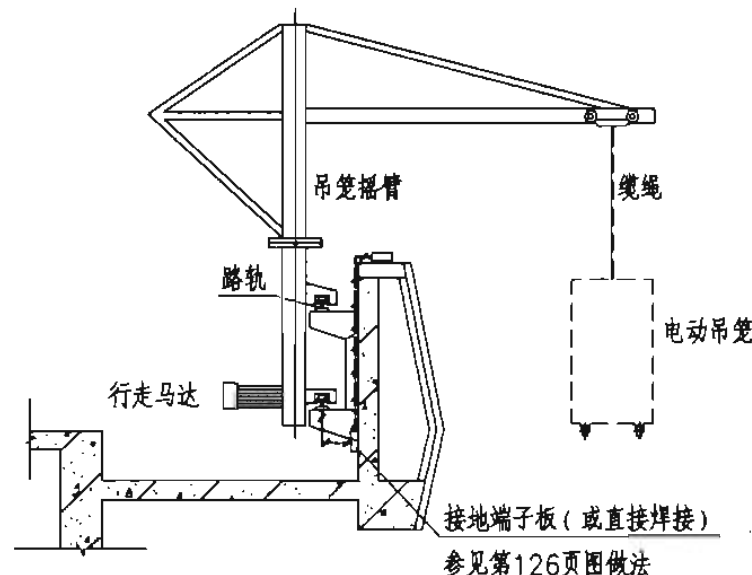
页

63

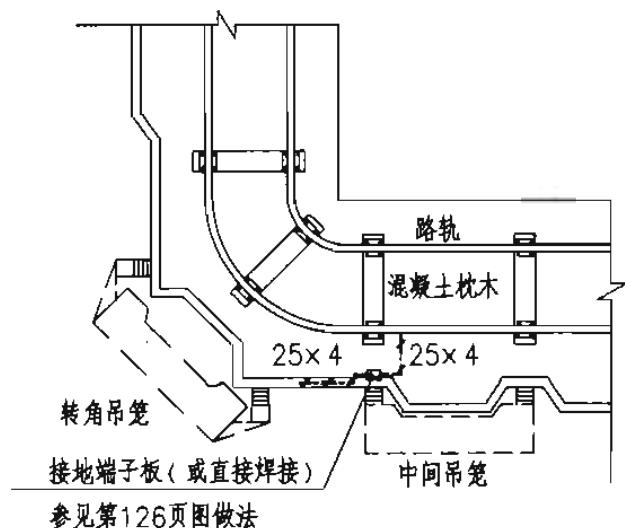
63



吸附式擦窗机接地剖面图



吊篮式擦窗机接地剖面图

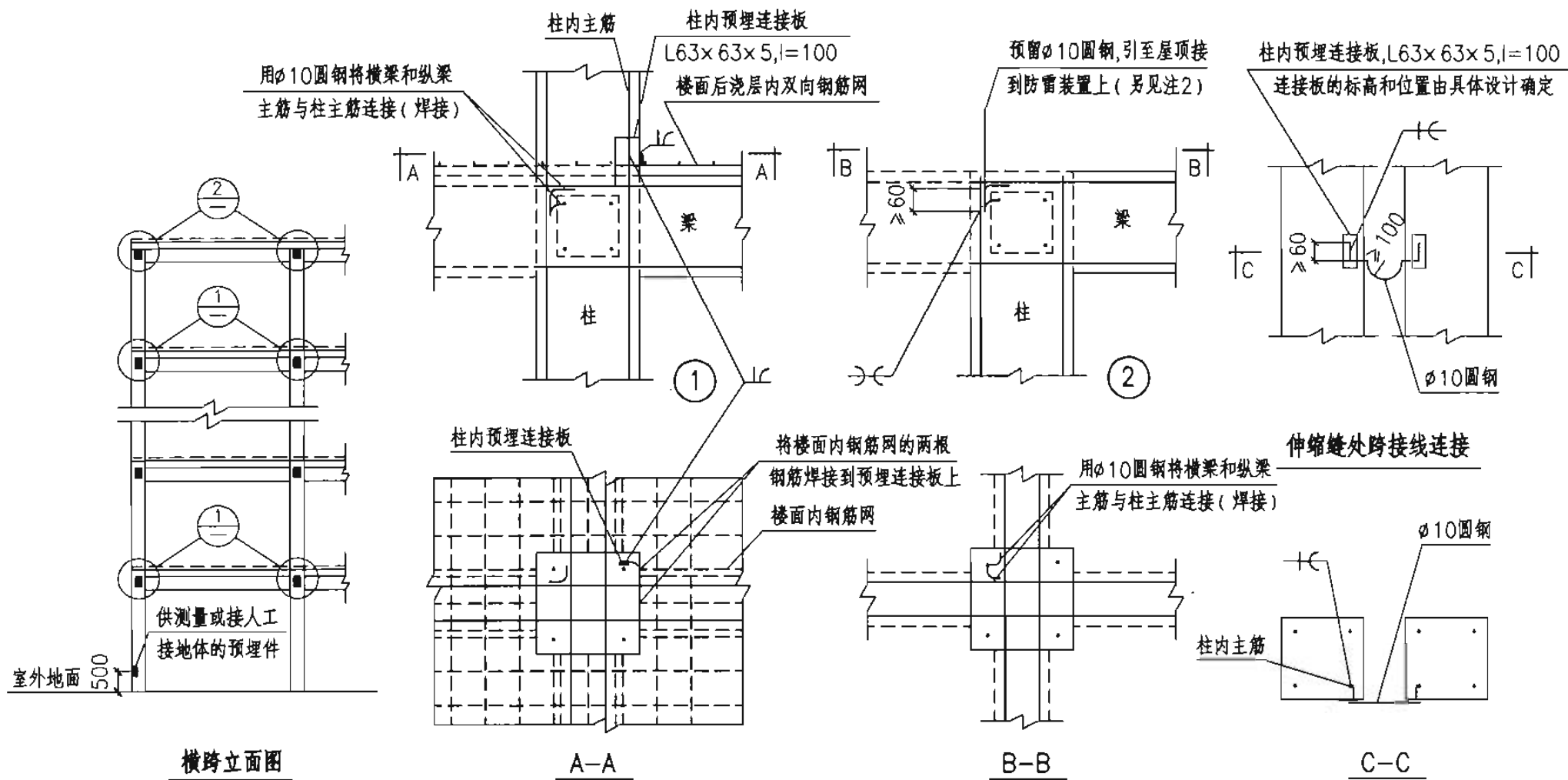


吸附式擦窗机局部平面图

- 注: 1. 擦窗机型式按各工程实际情况选定, 其导轨型式各不相同, 可参照本图施工。  
 2. 导轨间距由工程选定, 每隔18~24m左右将2根导轨跨接一次, 每组擦窗机导轨防雷接地连接点不少于4个。  
 3. 女儿墙上避雷带与利用柱子作避雷引下线的接地端子板应可靠连接, 再将导轨接地连接线与该接地端子板可靠连接。  
 4. 接地端子板的型式由工程选定。

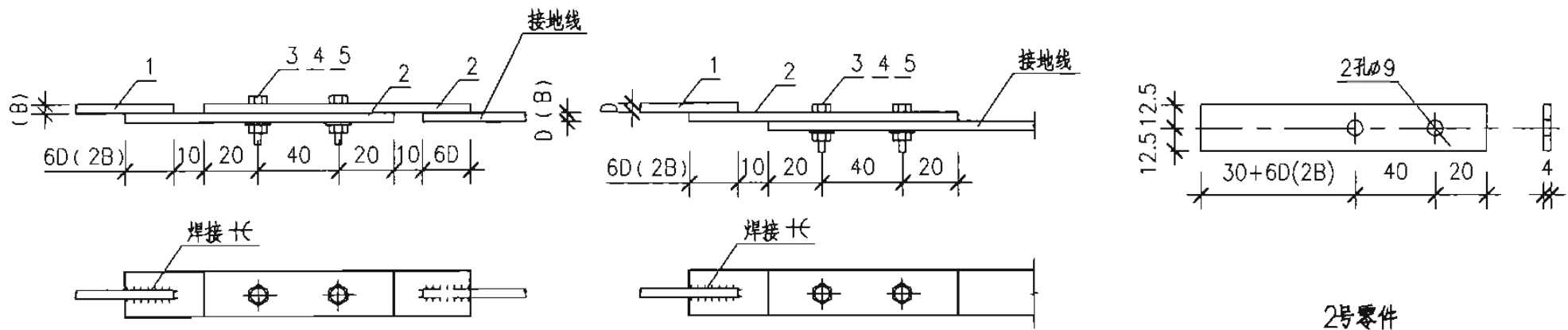
高层建筑擦窗机防雷接地做法				图集号	08D800-8
审核	刘兴顺	刘兴顺	校对	熊江	熊江
			设计	陈柳青	陈柳青
			页		64





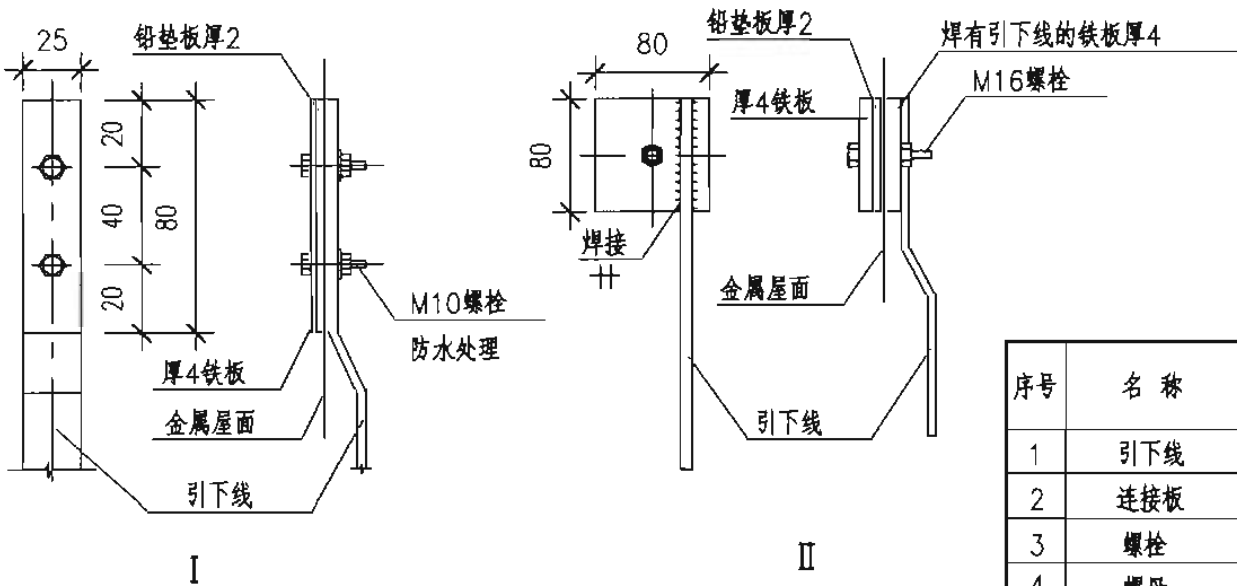
- 注: 1. 柱顶预留 $\phi 10$ 圆钢和楼面处预埋连接板所处的具体柱位以具体设计为准。
2. 当纵/横梁主筋与柱主筋能直接焊接时, 则取消 $\phi 10$ 圆钢连接线。
3. 对高层建筑物, 当柱的纵筋不允许与预埋件焊接时, 本图中与柱纵筋的焊接改用卡夹器连接。
4. 当伸缩缝处跨接线应用于电气装置时, 其规格改为 $\phi 12$ 圆钢(焊缝长80mm)或25 $\times$ 4扁钢。

多层、高层现浇框架节点连接				图集号	08D800-8
审核	杜克俭	杜克俭	校对	黄友根	设计
				林维勇	林维勇
				页	65



断接卡I

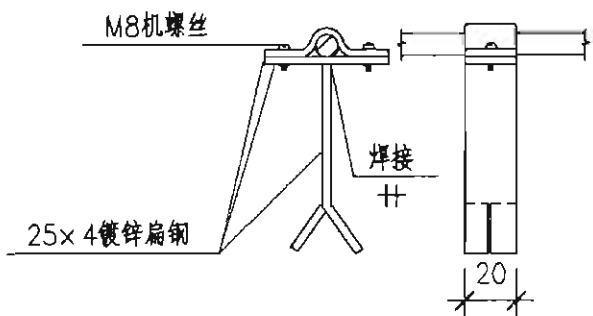
断接卡II



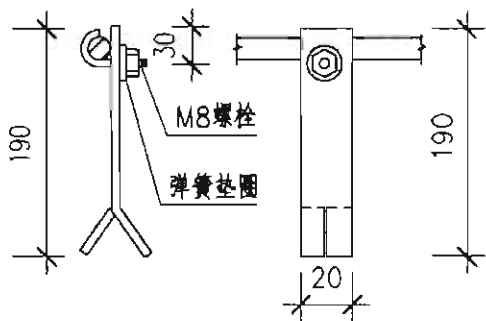
金属屋面与引下线连接

- 注:
1. 引下线距地面1.8m处设断接卡。
  2. 连接板和钢板应热镀锌。
  3. 避雷带或引下线的连接在焊接有困难时，可采用螺栓连接，其做法参见本图。
  4. B为引下线扁钢的宽度，D为引下线圆钢的直径。

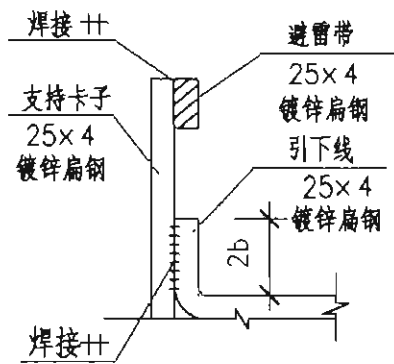
序号	名称	型号及规格	单位	数量		备注
				I	II	
1	引下线	12×4 或 $\phi 8$	m	-	-	由工程设计确定
2	连接板	25×4 l=90+6D	块	2	1	-
3	螺栓	M8×30	个	2	2	-
4	螺母	M8	个	2	2	-
5	垫圈	8	个	2	2	-



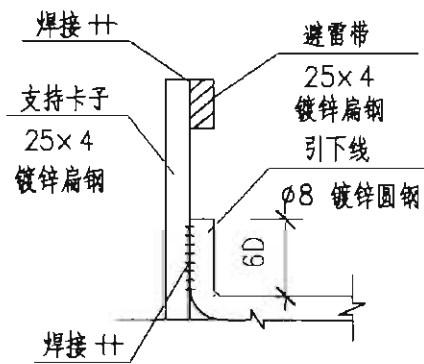
支持卡子 I



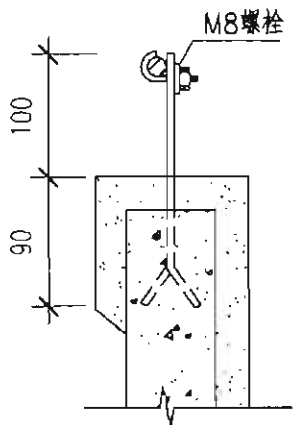
支持卡子 II



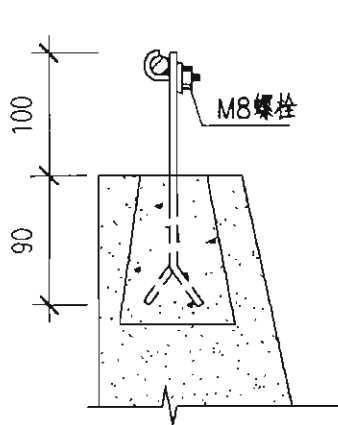
扁钢引下线连接



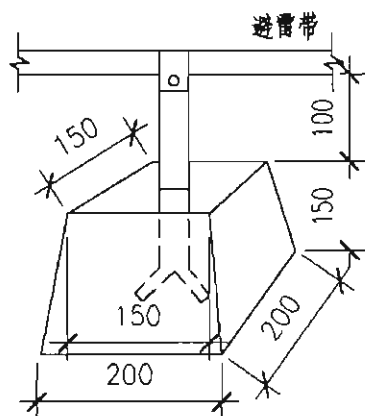
圆钢引下线连接 I



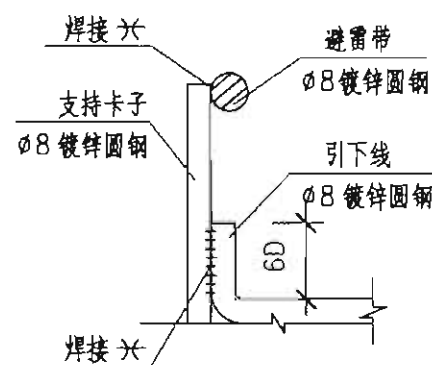
现浇槽口支座做法 I



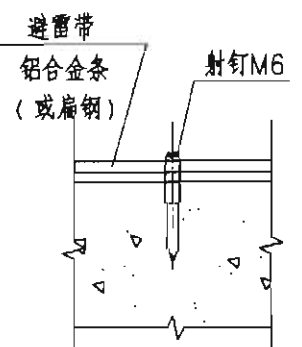
预制槽口支座做法 II



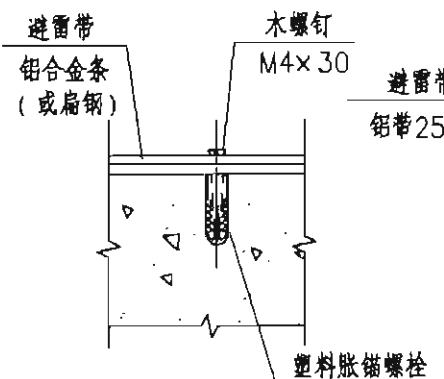
预制混凝土支座 III



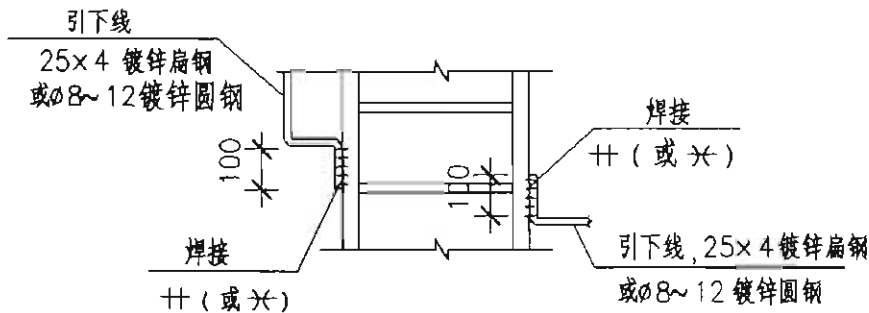
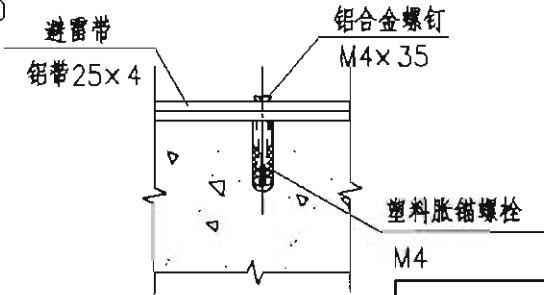
圆钢引下线连接 II



避雷带贴装



铝合金避雷带贴装

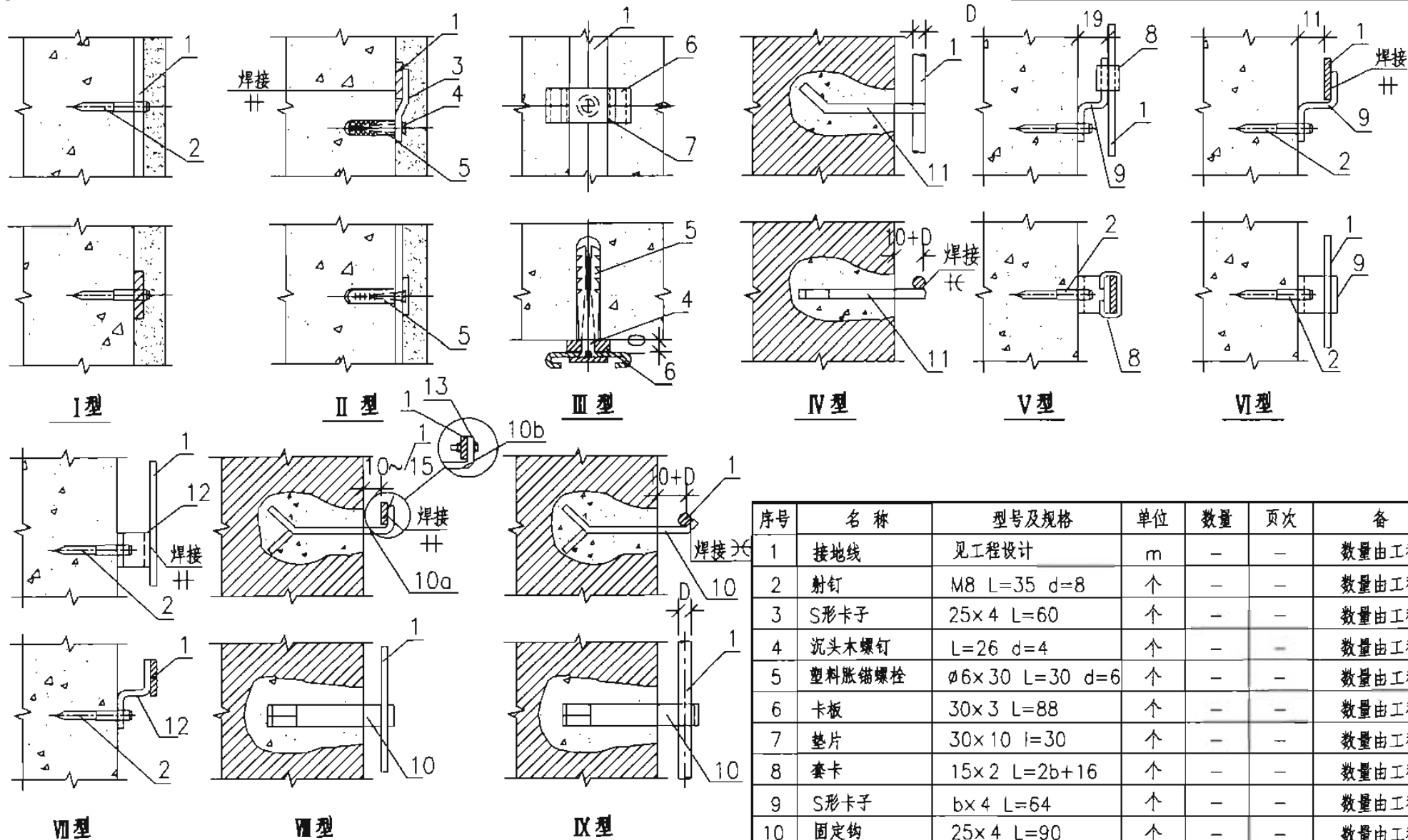


避雷带, 引下线与爬梯连接

避雷带、引下线固定安装图

图集号

08D800-8



注：1. 本图适用于扁钢及圆钢接地线水平或垂直敷设。  
 2. 有粉刷层时，托板、固定钩的长度应增加抹灰层厚度。  
 3. II型固定方式的接地线亦可采用圆钢，此时S形卡子相应改为圆钢卡子。  
 4. 引下线水平敷设时，支架间距为1~1.5m；垂直敷设时为1.5~2.0m。转弯处为0.5~1m。

序号	名称	型号及规格	单位	数量	页次	备注
1	接地线	见工程设计	m	-	-	数量由工程选定
2	射钉	M8 L=35 d=8	个	-	-	数量由工程选定
3	S形卡子	25×4 L=60	个	-	-	数量由工程选定
4	沉头木螺钉	L=26 d=4	个	-	-	数量由工程选定
5	塑料胀锚螺栓	φ6×30 L=30 d=6	个	-	-	数量由工程选定
6	卡板	30×3 L=88	个	-	-	数量由工程选定
7	垫片	30×10 l=30	个	-	-	数量由工程选定
8	套卡	15×2 L=2b+16	个	-	-	数量由工程选定
9	S形卡子	b×4 L=64	个	-	-	数量由工程选定
10	固定钩	25×4 L=90	个	-	-	数量由工程选定
11	圆钢固定钩	圆钢φ8 L=75	个	-	-	数量由工程选定
12	托板	25×4 L=75	个	-	-	数量由工程选定
13	螺栓、螺母、垫圈	M8	个	-	-	数量由工程选定

### 避雷带、引下线固定安装图

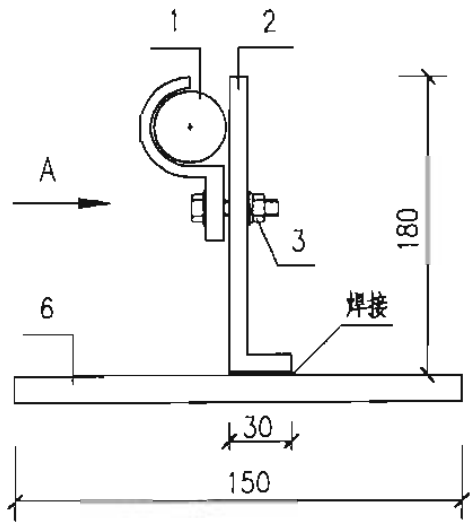
图集号

08D800-8

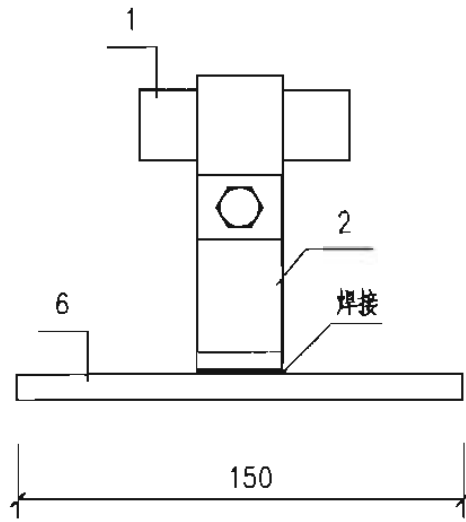
审核 刘兴顺 刘兴顺 校对 熊江 熊江 设计 杜群 杜群

页

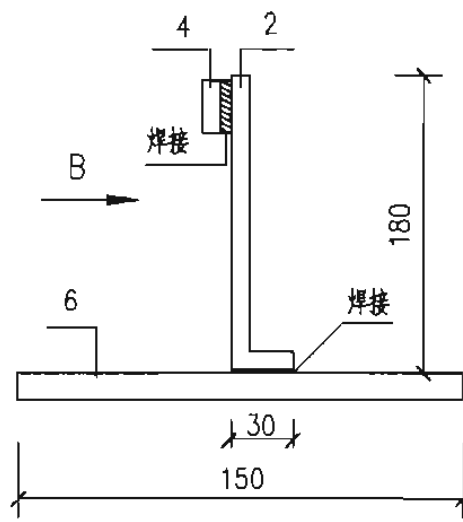
68



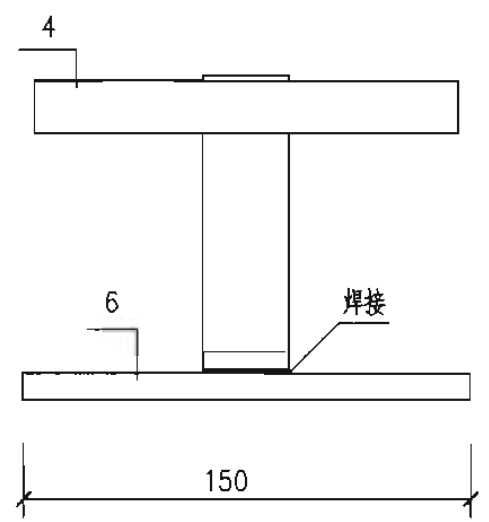
**A型避雷带支持卡**  
(圆钢避雷带)



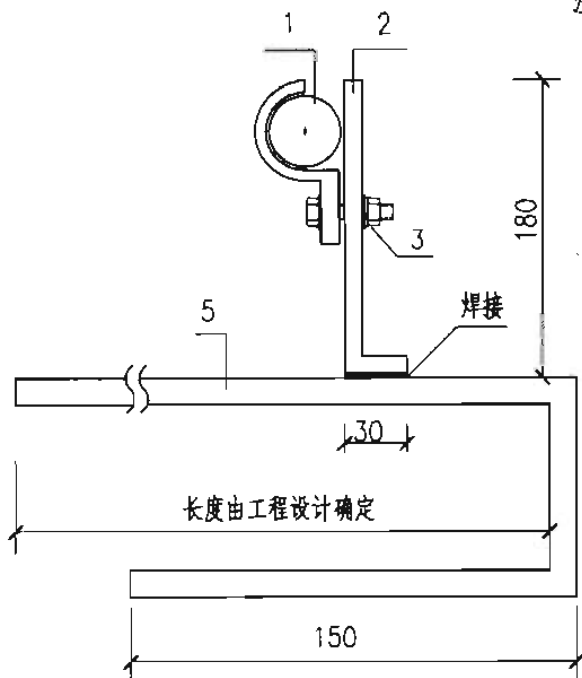
**A向视图**



**B型避雷带支持卡**  
(扁钢避雷带)



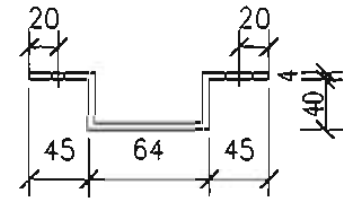
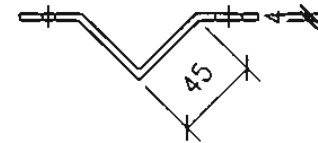
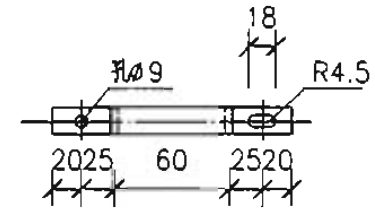
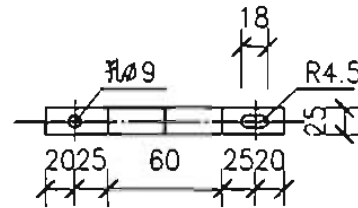
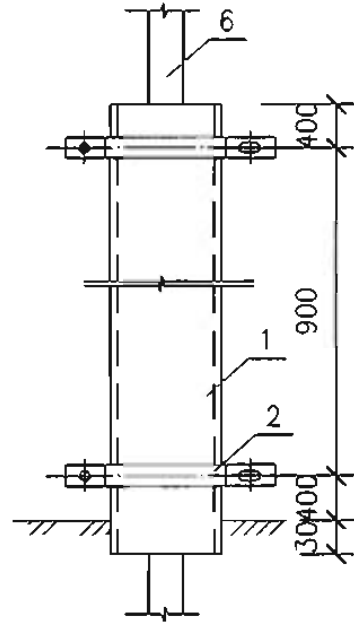
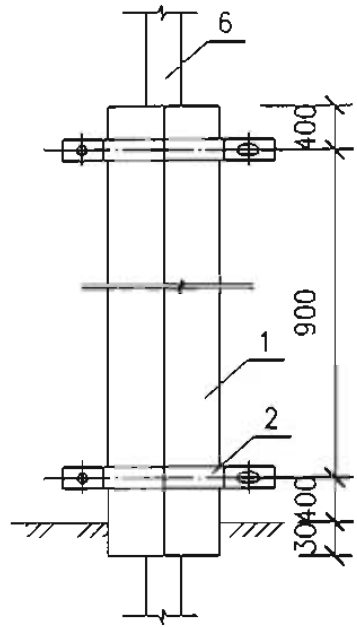
**B向视图**



**C型避雷带支持卡**

- 注：1. A、B避雷支持卡适用于压型板及夹芯板建筑屋面、屋脊、山墙、女儿墙顶部、屋檐檐口等处。  
2. C型避雷支持卡适用于屋面檐口。

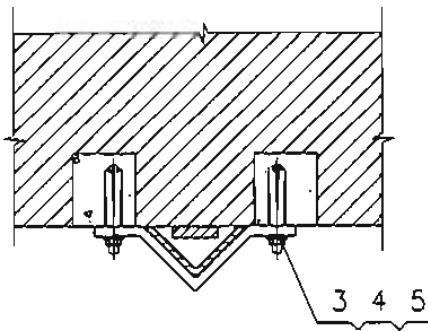
编号	名称	型号及规格	单位	数量	备注
1	避雷带(镀锌圆钢)	由工程设计确定	m	-	-
2	镀锌扁钢	-25×4	m	-	-
3	螺栓 螺母 弹簧垫圈 垫片	施工单位选	套	2	镀锌
4	避雷带(镀锌扁钢)	由工程设计确定	m	-	-
5	镀锌扁钢	施工单位选	m	-	不小于-25×4
6	镀锌方型钢板	150×150×6mm	块	-	-
<b>避雷带、引下线固定安装</b>			图集号	08D800-8	
审核	高福宝	设计	赵生	页	69



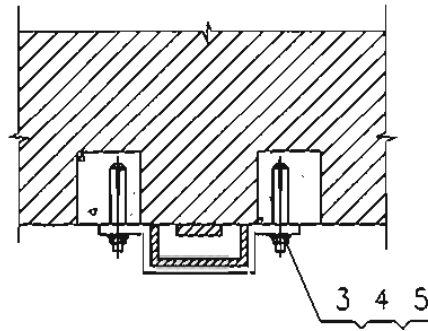
方案I 2号零件

方案II 2号零件

注:卡子做热镀锌处理。



方案I



方案II

序号	名称	型号及规格	单位	数量	备注
1	保护角钢	L40×40×4 L=2000	根	1	方案I
	保护槽板	δ=2.5PVC A6=102改 60×40 L=2000	根	1	方案II
2	卡子	L25×4制作	个	2	-
3	沉头膨胀螺栓	M8 L=80	个	4	-
4	螺母	M8	个	4	-
5	垫圈	弹簧垫及垫圈	副	4	-
6	引下线	25×4, 12×4或φ8	m	-	-

引下线保护安装图

图集号

08D800-8

审核 李道本

张双琪

校对 崔福涛

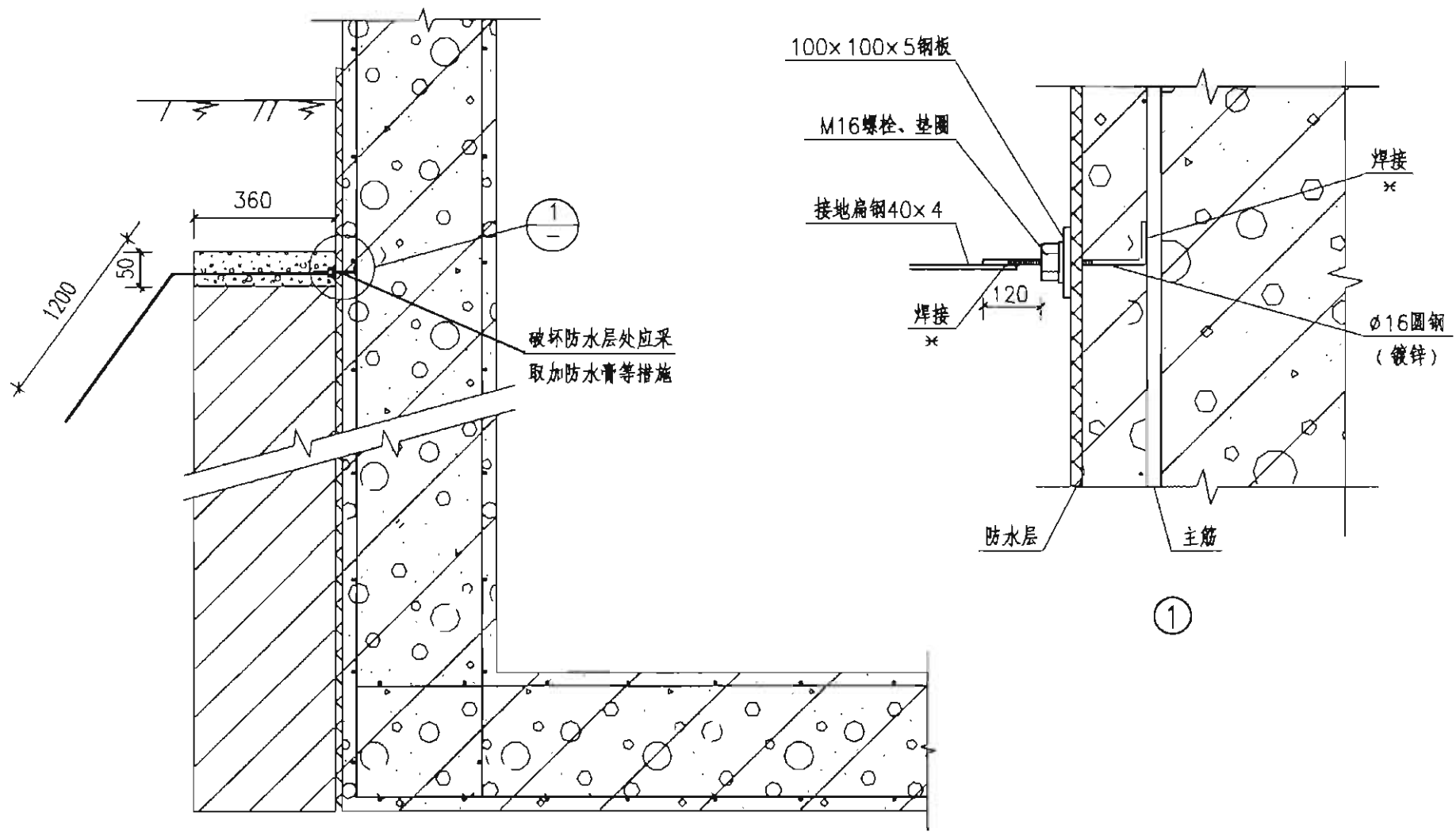
张双琪

设计 张双琪

张双琪

页

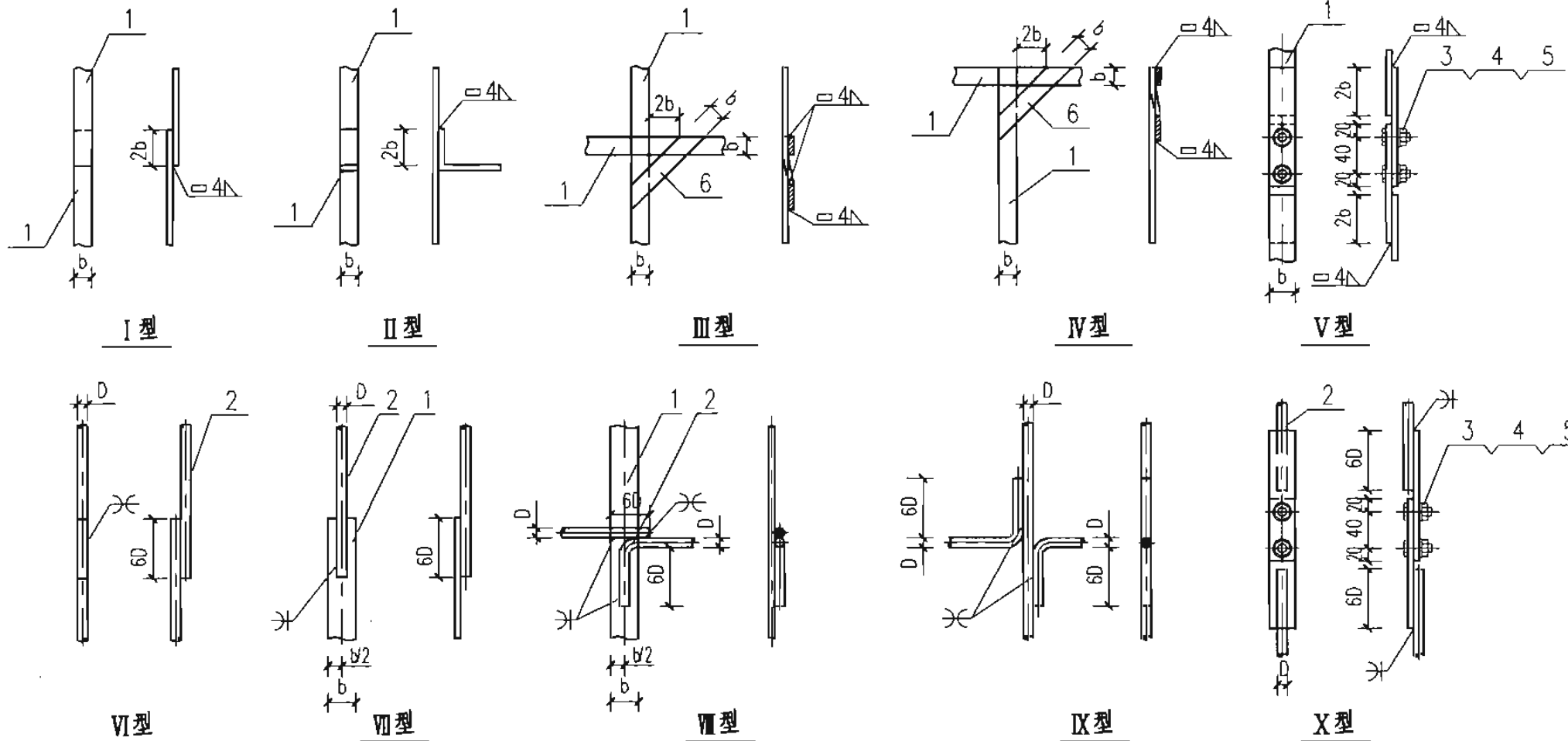
70



注：所有金属件均镀锌。

利用柱内主筋作引下线引出防水层做法

引下线出防水层做法					图集号	08D800-8
审核	李道本	李道本	校对	崔福涛	设计	张双琪
					页	71



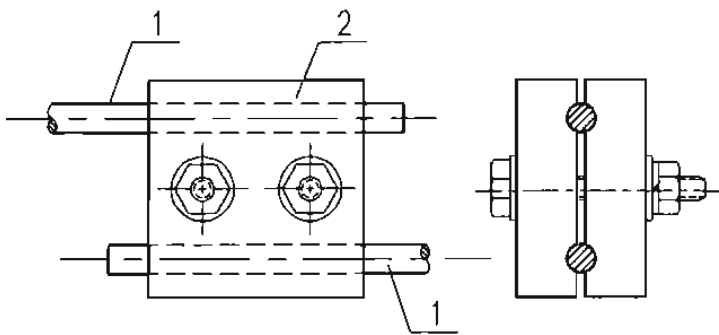
注：接地线之间的连接采用焊接，只有在接地电阻检测点或不允许焊接的地方采用螺栓连接，连接处应镀锌或接触面搪锡。

序号	名称	型号及规格	单位	数量	备注
1	接地线	扁钢 由工程设计确定	m	-	-
2	接地线	圆钢 由工程设计确定	m	-	-
3	螺栓	M10×30 镀锌	个	2	-
4	螺母	M10 镀锌	个	2	-
5	垫圈	10 镀锌	个	2	-
6	连接导体	扁钢	m	-	由工程设计确定

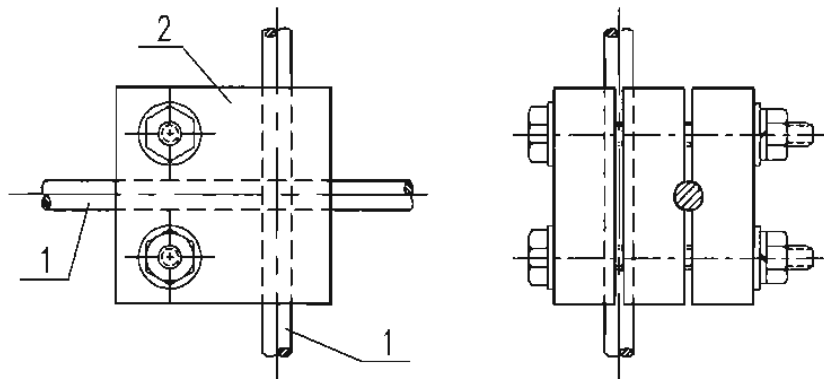
  

<b>接地线连接</b>					图集号	08D800-8
审核	李道本	赵林	校对	范景昌	设计	崔福涛
					页	72

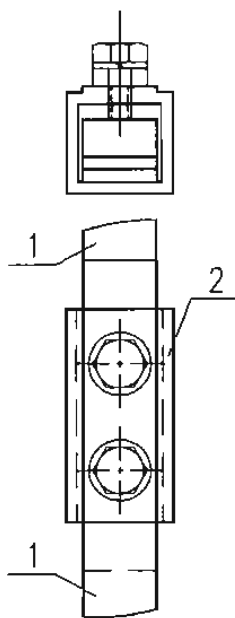




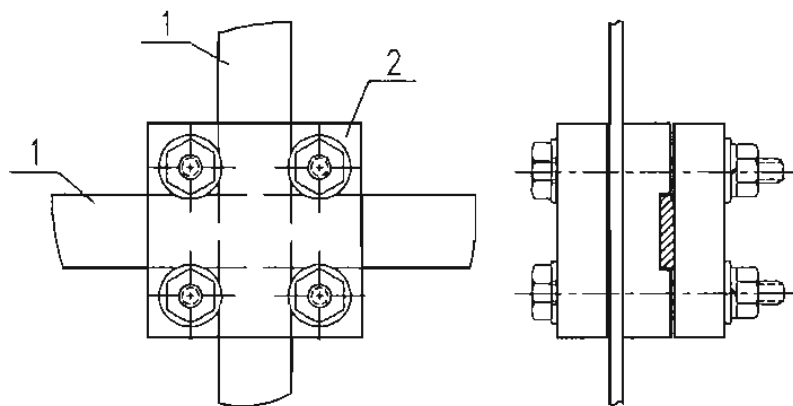
I 型



II 型



III 型

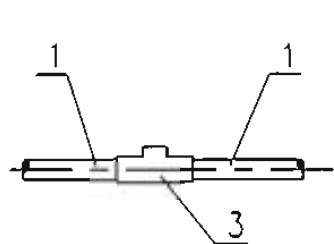


IV 型

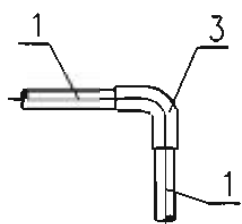
注: 1. 接地线连接方式的选择, 由具体工程设计确定。

2. 接地线连接器的型号、规格根据使用要求选用专业厂家产品。

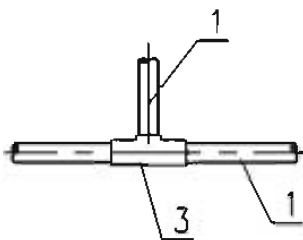
序号	名称	型号及规格	单位	数量	备注					
1	接地线	见工程设计	m	-	-					
2	接地线连接器	-	个	-	-					
<b>接地线连接</b>					图集号	08D800-8				
审核	李道本	李道本	校对	范景昌	范景昌	设计	崔福涛	崔福涛	页	73



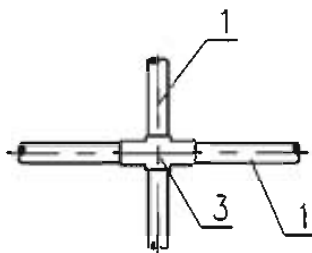
I型



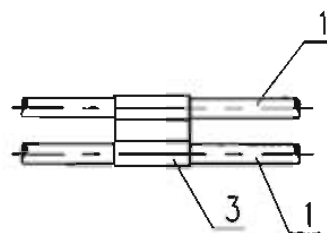
II型



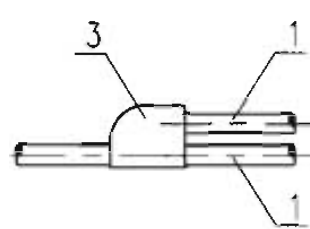
III型



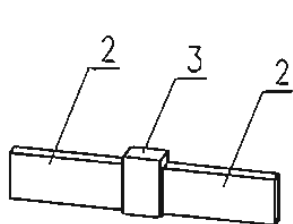
IV型



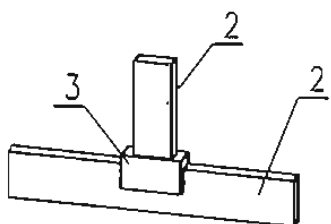
V型



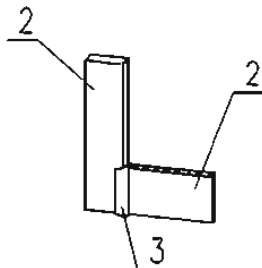
VI型



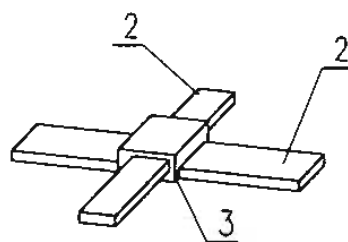
VII型



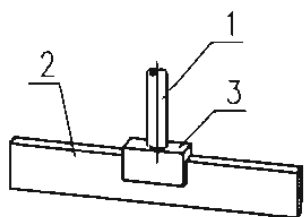
VIII型



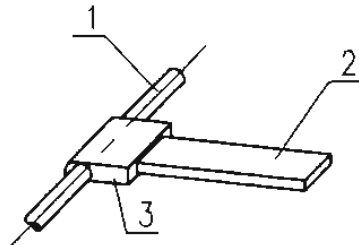
IX型



X型



XI型



XII型

火泥熔焊法可熔接的金属材料表

序号	材料名称	序号	材料名称
1	普通钢铁	6	纯铁
2	不锈钢	7	锻铁
3	黄铜	8	青铜
4	铜包钢	9	电热线
5	铸铁*	10	镀锌钢铁

注：\*熔剂不同，需预先指明。

注：本图中所示为接地体间采用火泥熔焊连接的几种形式，火泥熔焊工艺可用于多种不同材质接地体之间的可靠连接，适用于接地要求高或不便采用焊接的地方。

序号	名称	型号及规格	单位	数量	备注
1	接地线	由工程设计确定	m	-	线形、管形、棒形接地体
2	接地线	由工程设计确定	m	-	带形接地体
3	熔焊接点	-	个	-	-

接地线连接

图集号

08D800-8

审核 李道本

设计 李道本

校对 范景昌

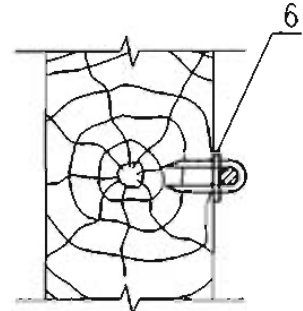
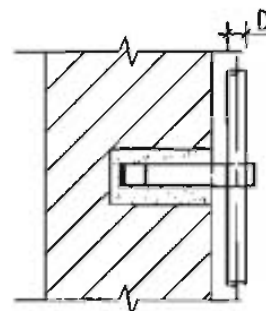
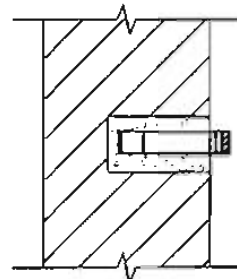
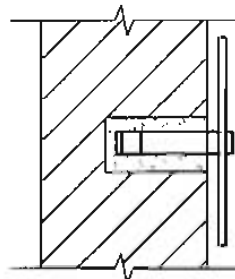
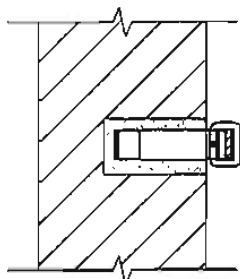
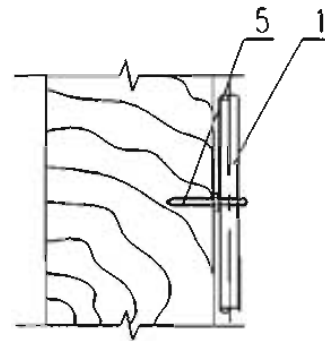
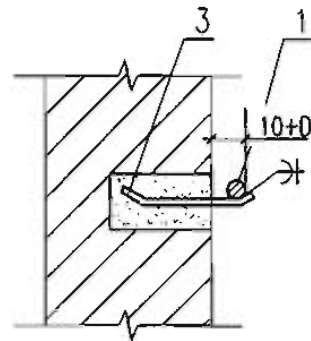
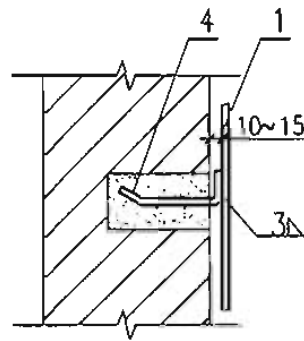
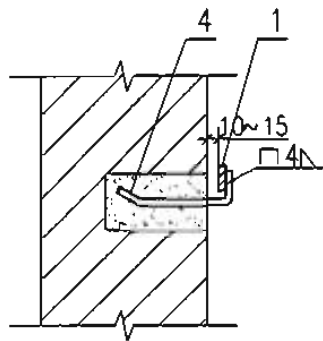
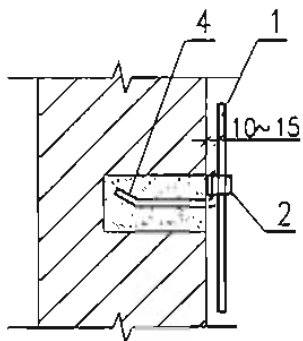
设计 崔福涛

设计 崔福涛

设计 崔福涛

页

74



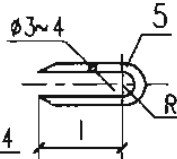
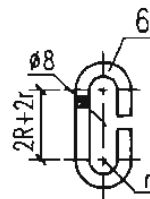
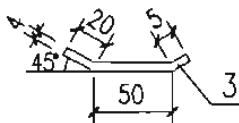
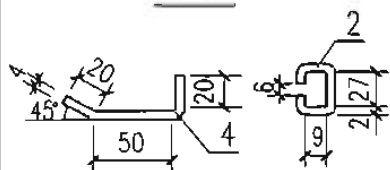
I型

II型

III型

IV型

V型



固定钩

套卡

托板

垫圈

U形钉

- 注: 1.本图适用于扁钢及圆钢接地线水平或垂直敷设。  
 2.有粉刷层时,托板、固定钩的长度应增加抹灰层厚度。  
 3.V型不适用于防雷接地线固定安装。  
 4.V型接地线如果采用扁钢时,U形钉改为□形钉,垫圈加长即可。  
 5.R为圆钢接地线的半径,r为垫圈半径。

序号	名称	型号及规格	单位	数量					备注
				I型	II型	III型	IV型	V型	
1	接地线	由工程设计确定	m	-	-	-	-	-	-
2	套卡	15×2 L=74	个	1	-	-	-	-	-
3	托板	25×4 L=75	个	-	-	-	1	-	-
4	固定钩	25×4 L=90	个	1	1	1	-	-	-
5	U形钉	镀锌铁丝 $\phi 3\sim 4$ L= $\pi R+2l$	个	-	-	-	-	1	-
6	垫圈	圆钢 $\phi 8$ L= $4R+10r$	个	-	-	-	-	1	-

接地线在砖木结构上安装

图集号

08D800-8

审核 李道本

李道本

校对 范景昌

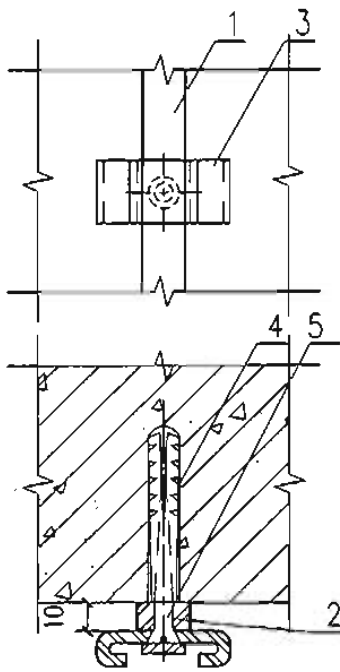
李景昌

设计 崔福涛

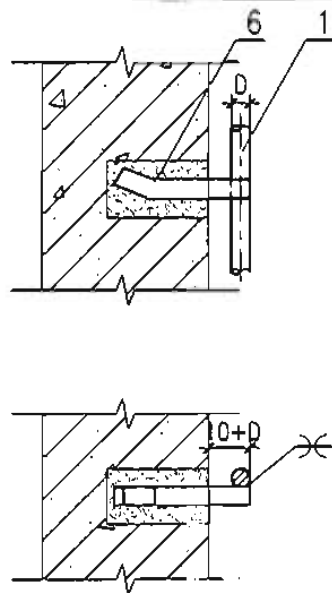
崔福涛

页

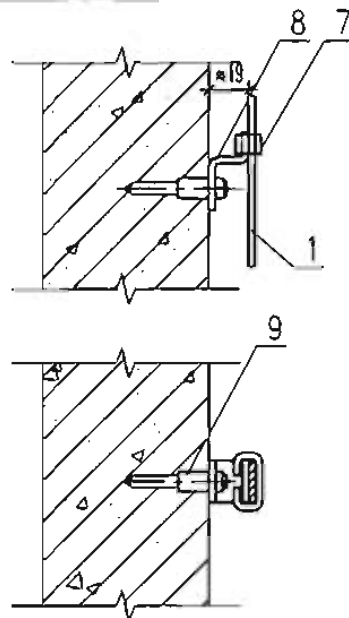
75



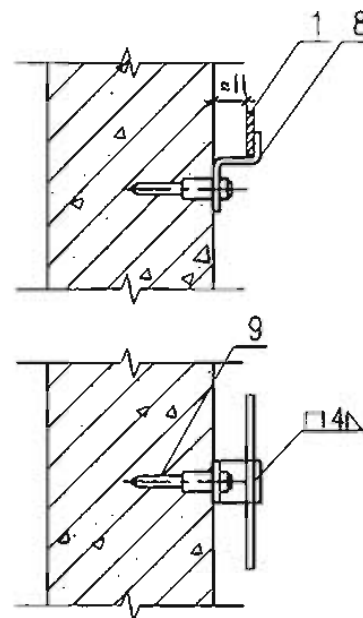
I型



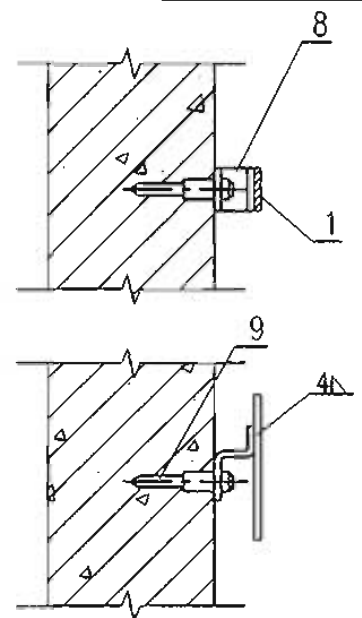
II型



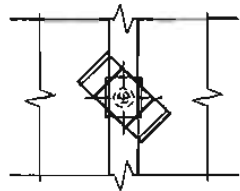
III型



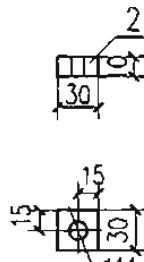
IV型



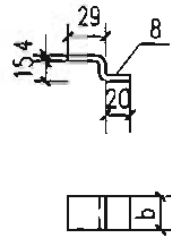
V型



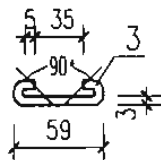
卡板安装后



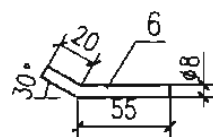
垫片



S形卡子



卡板



圆钢固定钩

注：当混凝土柱外加粉刷层时，接地线的安装位置应加粉刷层的厚度。

序号	名称	型号及规格	单位	数量					备注
				I型	II型	III型	IV型	V型	
1	接地线	由工程设计确定	m	-	-	-	-	-	-
2	垫片	30×10 L=30	个	1	-	-	-	-	-
3	卡板	30×3 L=88	个	1	-	-	-	-	-
4	塑料胀锚螺栓	∅9×60	个	1	-	-	-	-	-
5	沉头木螺钉	8×70	个	1	-	-	-	-	-
6	圆钢固定钩	∅8 L=75	个	-	1	-	-	-	-
7	套卡	15×2 L=2b+b	个	-	-	1	-	-	-
8	S形卡子	b×4 L=64	个	-	-	1	1	1	-
9	射钉	M8 L=35 d=8	个	-	-	1	1	1	-

接地线在钢筋混凝土上安装

图集号

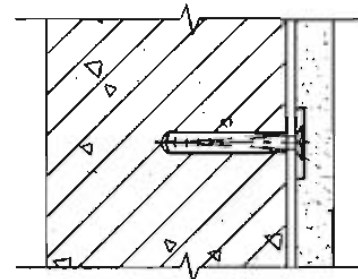
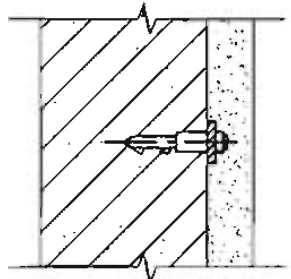
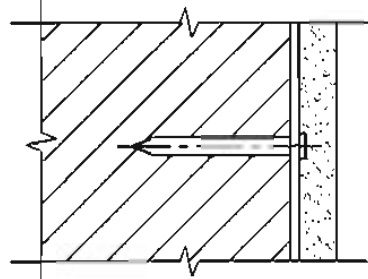
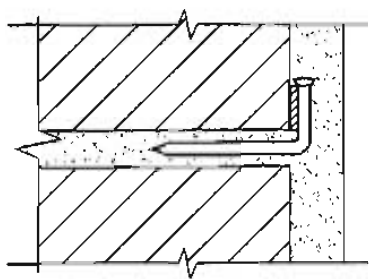
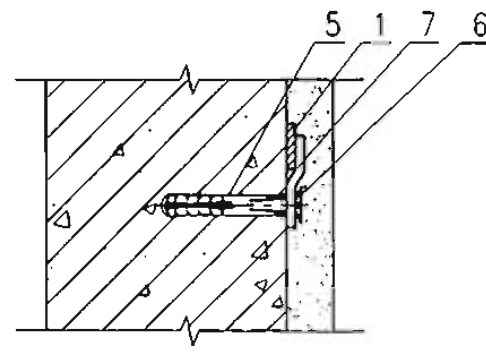
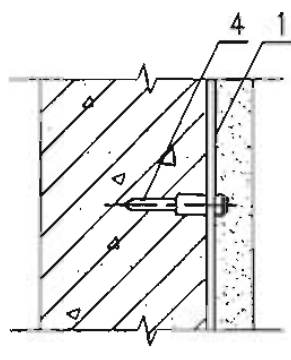
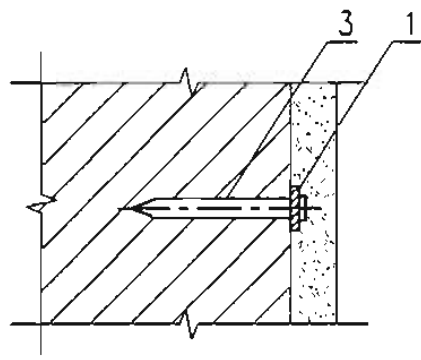
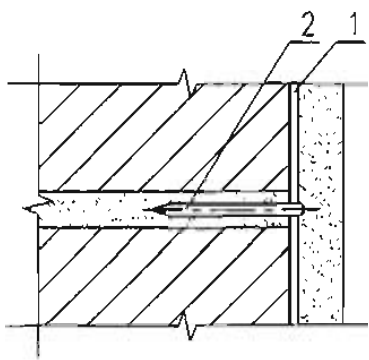
08D800-8

审核 李道本

校对 范景昌

设计 崔福涛

页 76

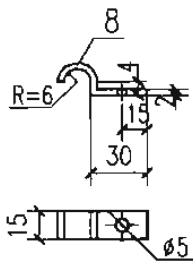


I型

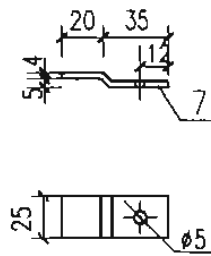
II型

III型

IV型



圆钢卡子



S形卡子

序号	名称	型号及规格	单位	数量				备注
				I型	II型	III型	IV型	
1	接地线	见工程设计	m	-	-	-	-	-
2	圆钉	8# L=80 d=4.19	个	1	-	-	-	-
3	水泥钉	9# L=38.1 d=3.76	个	-	1	-	-	-
4	射钉	M8 L=35 d=8	个	-	-	1	-	-
5	塑料膨胀螺栓	∅6×30 L=30 d=6	个	-	-	-	1	-
6	沉头木螺钉	L=26 d=4	个	-	-	-	1	-
7	S形卡子	25×4 L=60	个	-	-	-	1	-
8	圆钢卡子	15×2 L=53	个	-	-	-	1	-

接地线敷设在粉刷层内安装

图集号

08D800-8

审核 李道本

校对 范景昌

设计 崔福涛

页

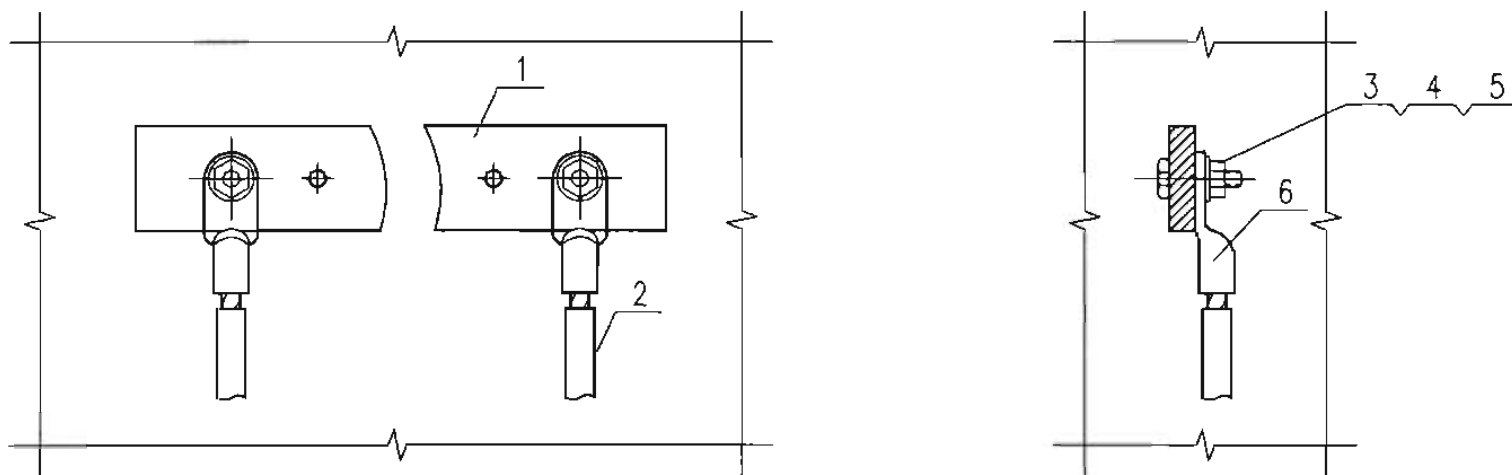
77

77

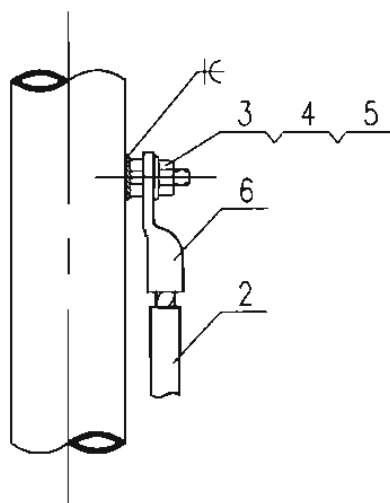
77

注：1. I型与IV型固定方式的接地线亦可采用圆钢，IV型的S形卡子此时相应改为圆钢卡子。

2. II型接地线在敷设前应根据水泥钉的直径及固定点的距离将孔打好。



绝缘导线与接地端子的连接



绝缘导线与金属管的连接

注：绝缘接地导线的规格由工程设计确定，接线端子及紧固螺栓规格配套。

序号	名称	型号及规格	单位	数量	备注
1	接地母排	由工程设计确定	-	个	-
2	接地线	由工程设计确定	-	m	-
3	螺栓	-	-	个	-
4	垫圈	-	-	个	-
5	螺母	-	-	个	-
6	接线端子	-	-	个	油压钳口

接地线采用绝缘导线安装

图集号

08D800-8

审核 李道本

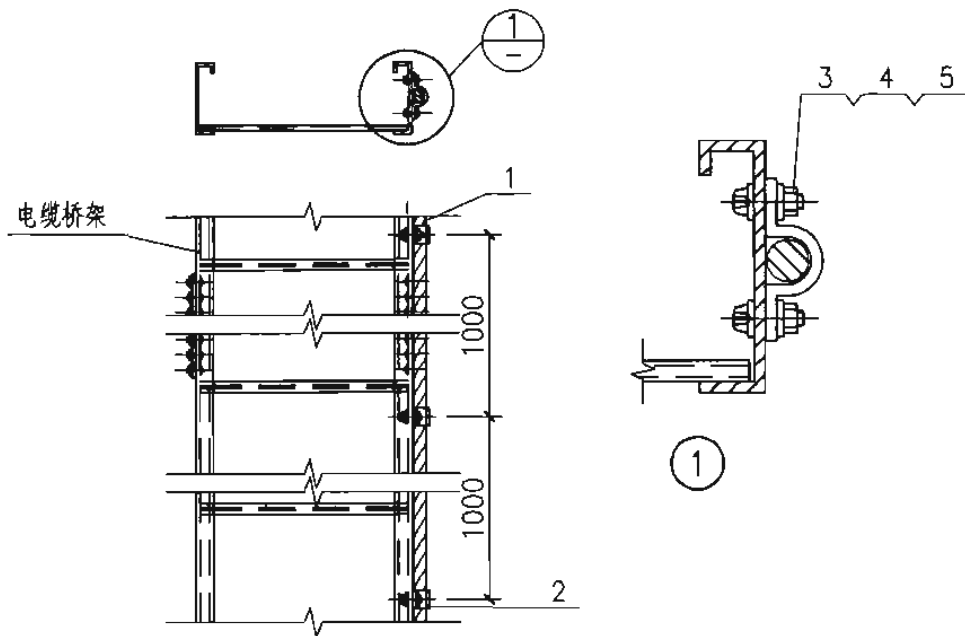
设计

校对 范景昌

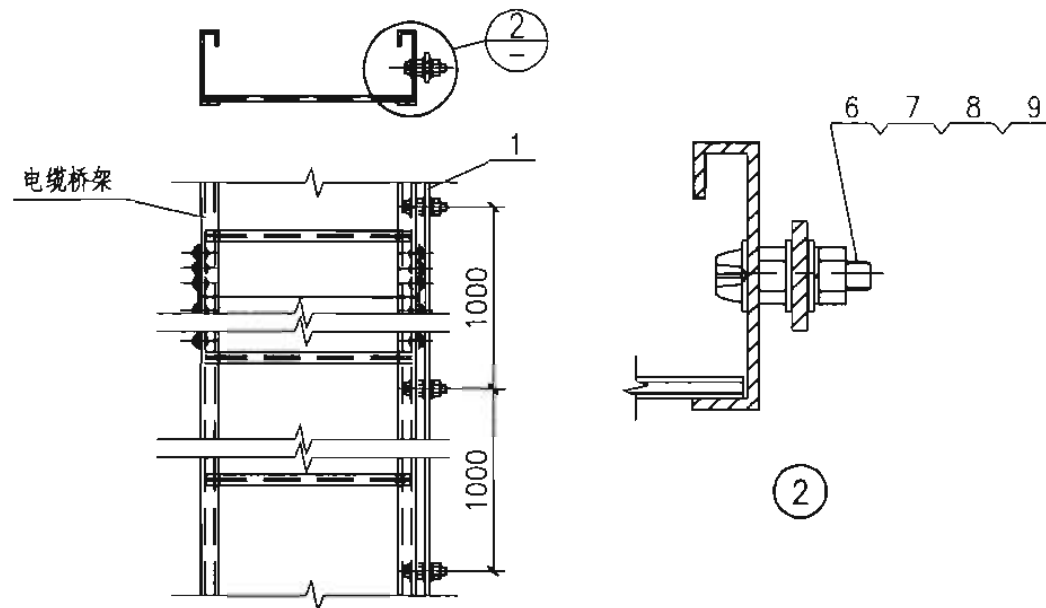
设计 崔福涛

页

78



采用铜绞线接地线沿电缆桥架敷设安装



采用矩形导体接地线沿电缆桥架敷设安装

注:

1. 接地线沿电缆桥架侧面敷设, 直线段每隔1m固定一次, 转弯处应增加固定点。
2. 当电缆托盘有数层时, 接地线只架设在顶层电缆托盘侧面上安装, 装在托盘哪一侧由工程设计确定, 并每隔约6m与下面各层电缆托盘跨接一次。
3. 每段(包括非直线段)桥架应至少有一点与接地线可靠连接。

序号	名称	型号及规格	单位	数量	备注
1	接地干线	由工程设计确定	m	—	—
2	电缆卡子	根据接地线规格确定	个	1	镀锌
3	螺钉	M5×20 镀锌	个	2	—
4	垫圈	5 镀锌	个	4	—
5	螺母	M5 镀锌	个	2	—
6	螺钉	M8×30 镀锌	个	1	—
7	螺母	M8 镀锌	个	2	—
8	弹簧垫圈	8 镀锌	个	1	—
9	垫圈	8 镀锌	个	3	—

接地线沿电缆桥架敷设安装

图集号

08D800-8

审核 李道本

李道本

校对 崔福涛

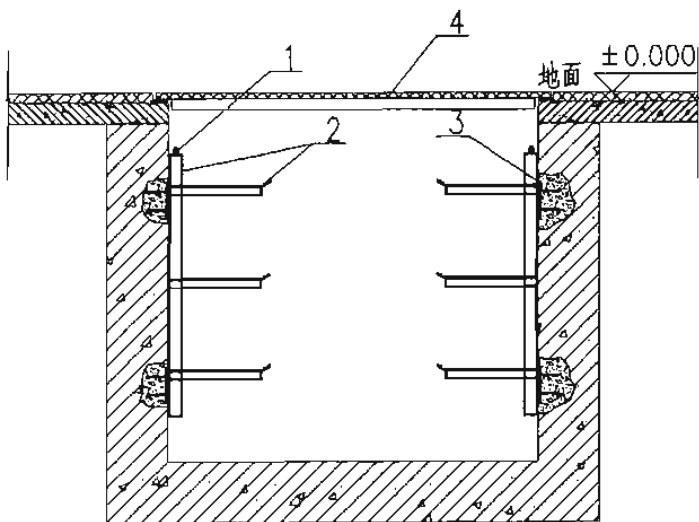
崔福涛

设计 刘苏青

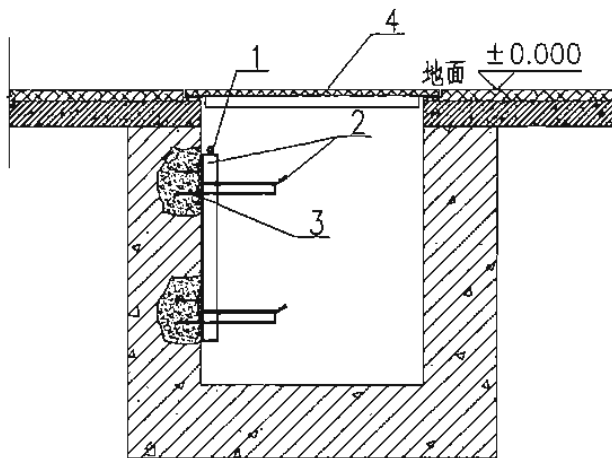
刘苏青

页

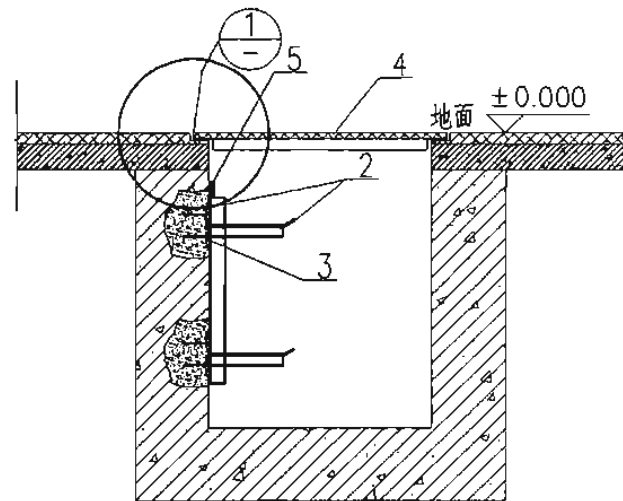
79



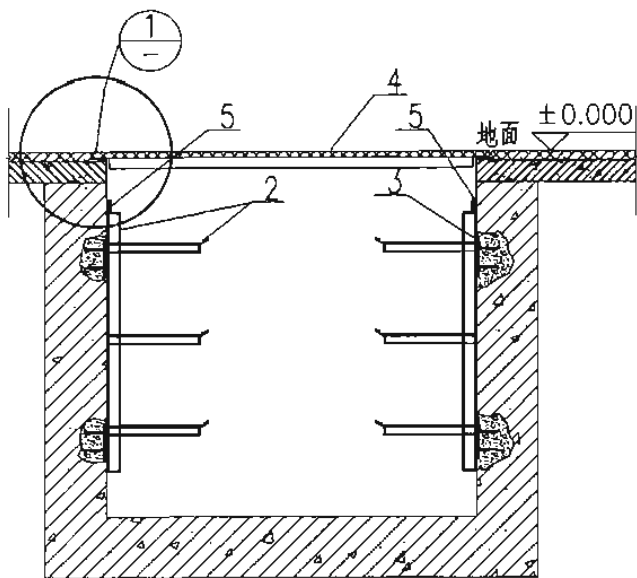
电缆沟接地线安装图 I



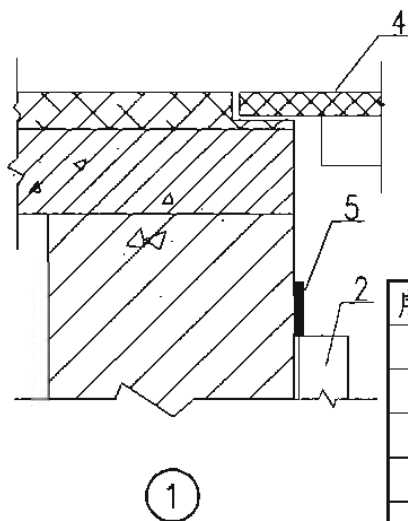
电缆沟接地线安装图 III



电缆沟接地线安装图 IV



电缆沟接地线安装图 II



注:

1. 预埋件扁钢在主架安装处, 应与主筋焊接。预埋件间距, 电力电缆为1000mm, 控制电缆为800mm。
2. 当沟壁为砖结构时, 预埋件应有筋加固。
3. 当接地线与支架焊接之后, 涂防腐漆以防腐蝕。

序号	名称	型号及规格	单位	数量	备注
1	接地线	圆钢 $\phi 10$ 镀锌	m	-	长度按需要确定
2	电缆或电缆托盘支架	L40 $\times$ 4 镀锌	m	-	长度按需要确定
3	预埋扁钢	-100 $\times$ 10 L=120 镀锌	块	-	数量按需要确定
4	电缆沟盖板	见工程设计	块	-	数量按需要确定
5	接地线	25 $\times$ 4 镀锌	m	-	长度按需要确定

接地线沿电缆沟壁安装

图集号

08D800-8

审核 李道本

设计

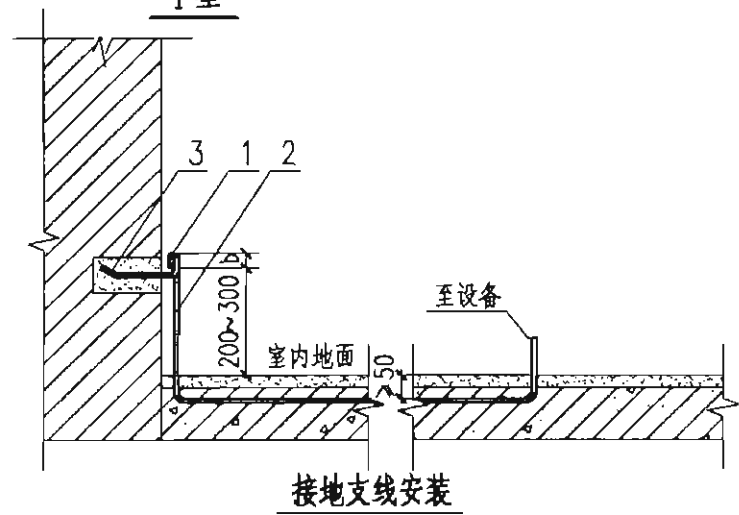
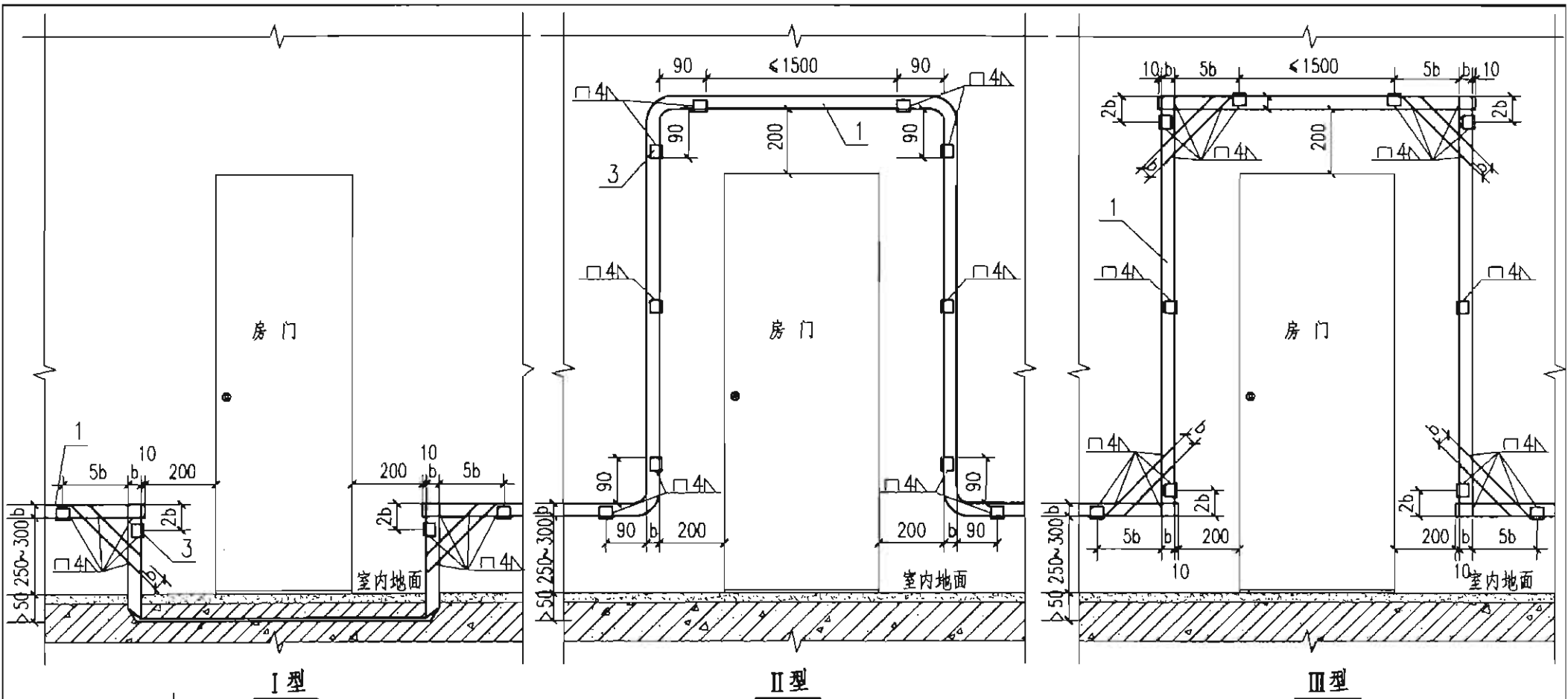
校对 崔福涛

设计 范景昌

页

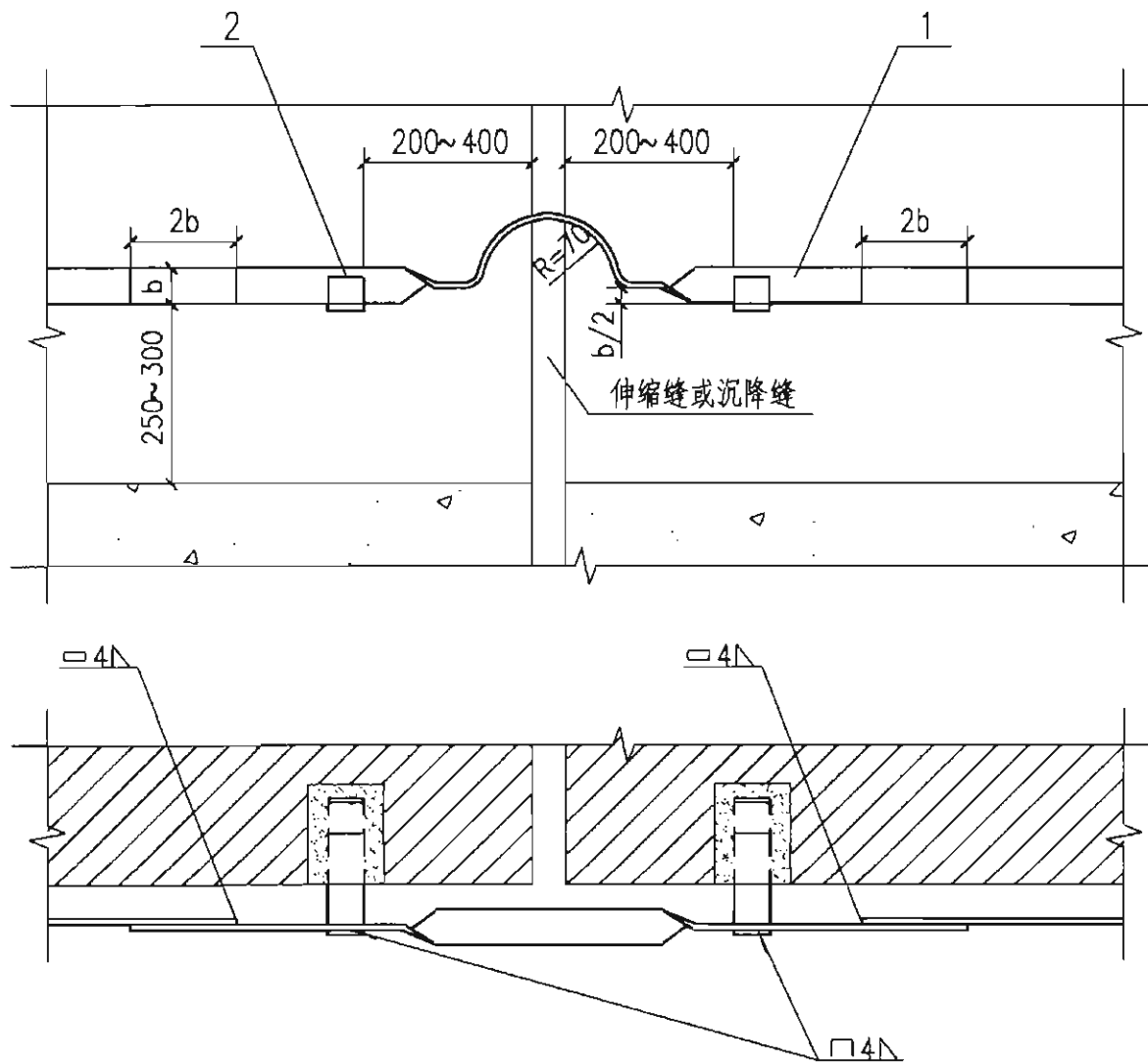
80





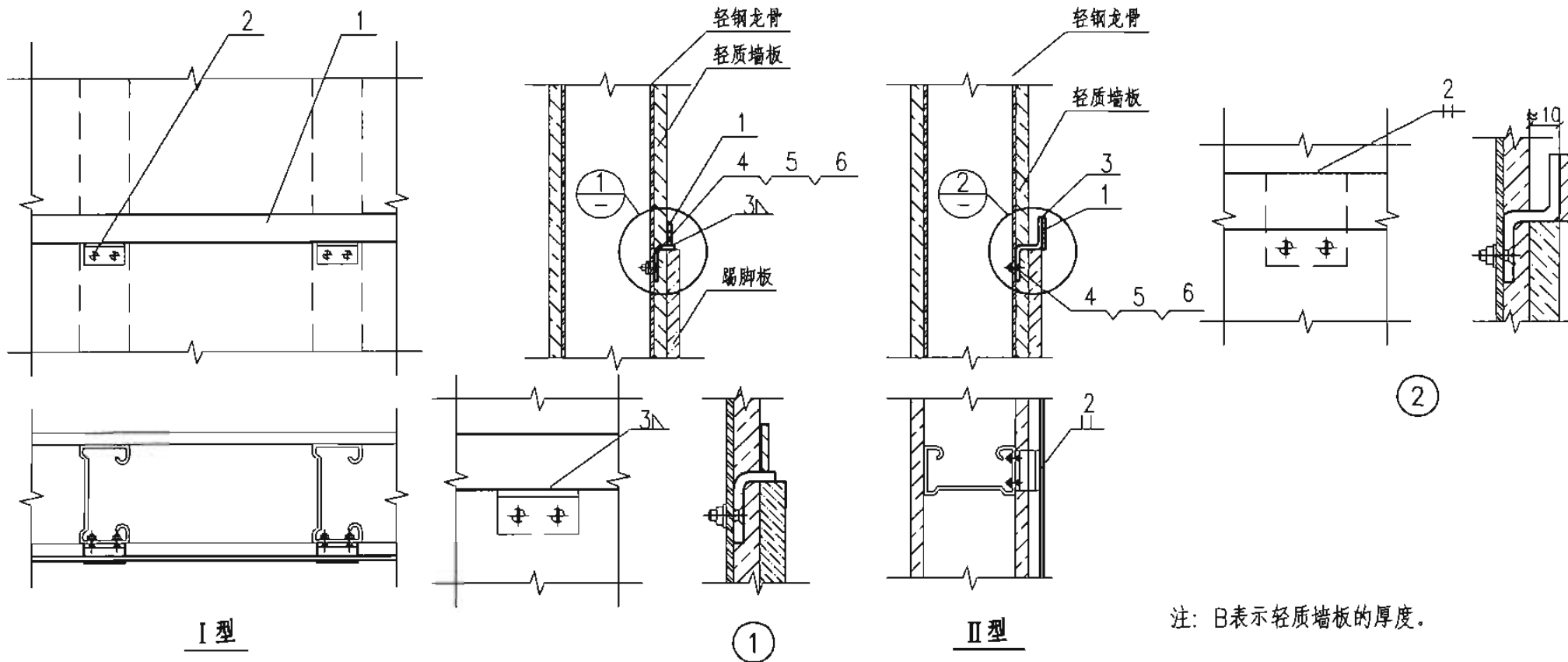
注：本图为扁钢接地线， $b$ 为扁钢宽度。如采用圆钢时，仍可参照本图施工。

序号	名称	型号及规格	单位	数量			备注	
				I型	II型	III型		
1	接地线	由工程设计确定	m	-	-	-	-	
2	接地支线	由工程设计确定	m	-	-	-	-	
3	固定钩	25×4 L=90	个	4	10	10	-	
<b>接地线过门和接地支线安装</b>							图集号	08D800-8
审核	李道本	设计	范景昌	设计	崔福涛	校对	页	81

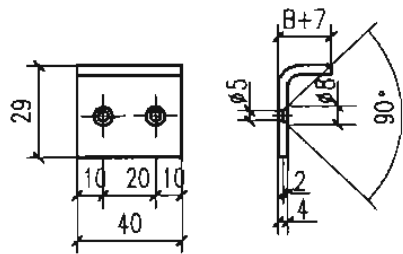


注：圆钢接地线可参照本图安装。

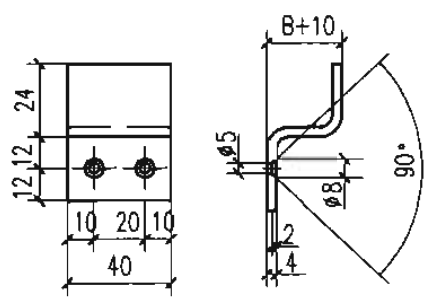
序号	名称	型号及规格	单位	数量	备注	
1	接地线	由工程设计确定	m	-	-	
2	固定钩	25×4 L=90	个	2	-	
<b>接地线过建筑伸缩缝、沉降缝安装</b>					图集号	08D800-8
审核	李道本	设计	崔福涛	页	82	



注: B表示轻质墙板的厚度。



L形卡子

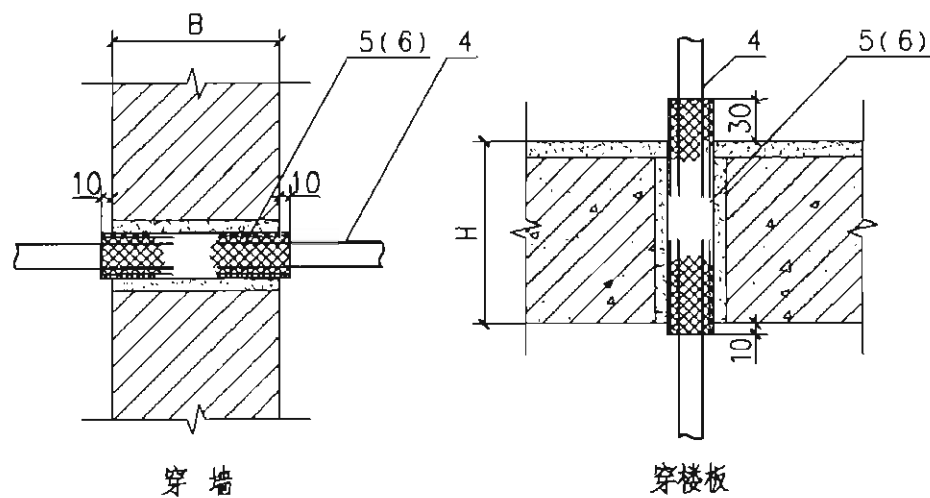


S形卡子

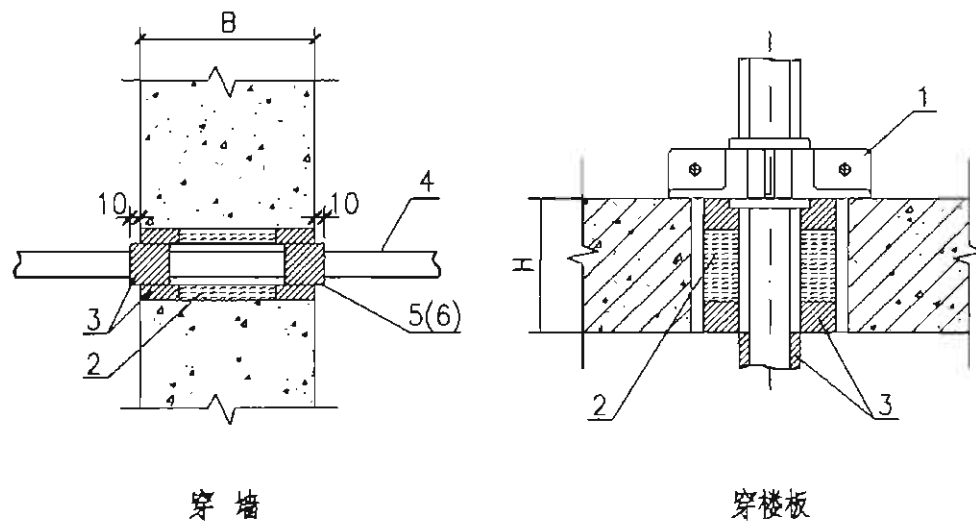
序号	名称	型号及规格	单位	数量		备注
				I型	II型	
1	接地线	见工程设计	m	-	-	-
2	L形卡子	40×(B+36)×4	m	-	-	II型
3	S形卡子	40×(B+58)×4	个	-	-	-
4	沉头螺钉	M4×18 镀锌	个	-	-	-
5	螺母	M4 镀锌	个	-	-	-
6	垫圈	4 镀锌	个	-	-	-

接地线在轻钢龙骨隔墙上安装

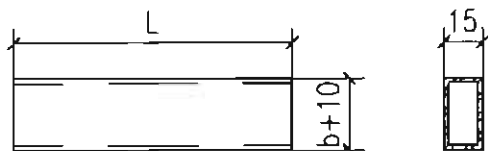
图集号 08D800-8



方案I



方案II



方套管

套管尺寸表

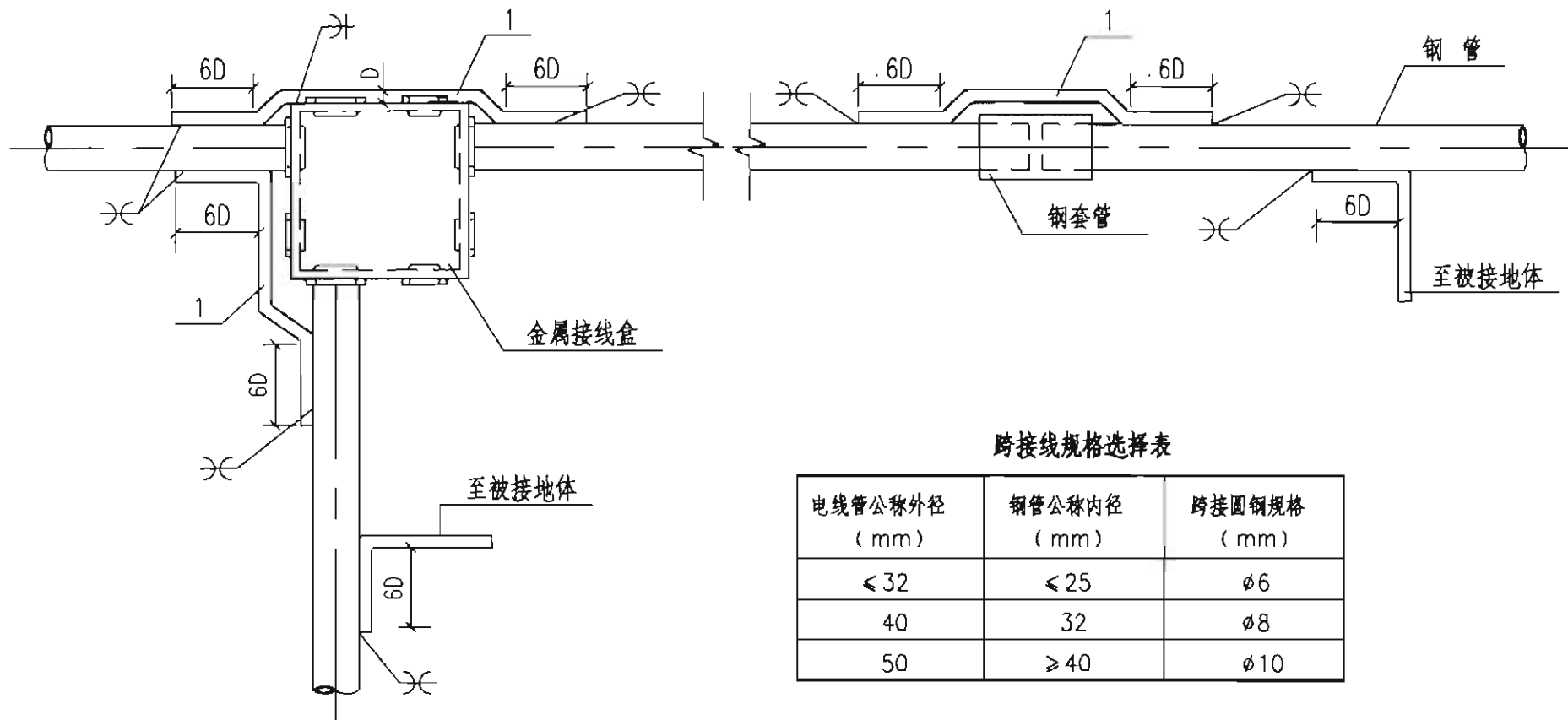
接地线规格 (mm)	圆套管公称直径 (mm)	方套管尺寸 (mm)
圆钢 $\leq \phi 10$	20	-
扁钢 $\leq 25 \times 4$	32	$(b+10) \times 15$
扁钢 $\leq 40 \times 4$	50	$(b+10) \times 15$

- 注：1. 方案I：接地线穿过外墙或楼板后，其套管管口需用沥青麻丝或建筑密封膏堵死，内墙套管管口可根据实际情况处理，套管的纵向缝隙应焊接。
2. 方案II：将接地线与其套管的缝隙用柔性有机防火堵料密封。在接地线套管与孔洞的缝隙内填入不燃纤维，在不燃纤维表面涂塞柔性有机防火堵料，厚度至少15mm。
3. 套管的纵向缝隙应焊接。
4. 穿过外墙的套管，应向室外倾斜，具体做法见本图集第92页。

序号	名称	型号及规格	单位	数量	备注
1	支持夹具	由工程设计确定	-	-	-
2	不燃纤维	矿棉或玻璃纤维	m <sup>3</sup>	-	-
3	防火堵料	柔性有机防火堵料	-	-	-
4	接地线	由工程设计确定	m	-	-
5	方套管	$\delta = 1\text{mm}$ L=B+20	根	-	或L=H+40
6	圆套管	公称直径见表 L=H+40	根	-	或L=B+20

接地线穿墙、穿楼板安装

图集号 08D800-8



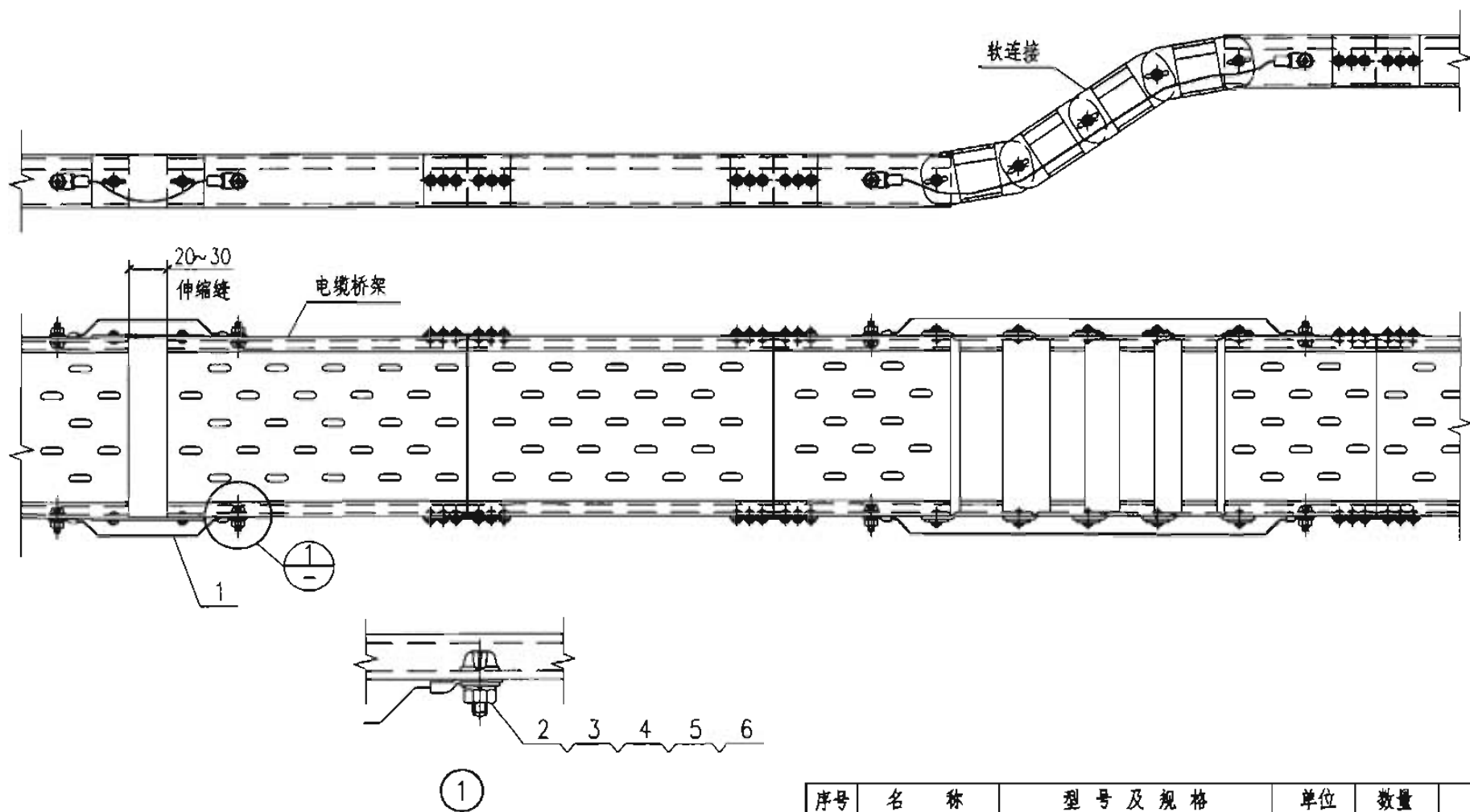
跨接线规格选择表

电线管公称外径 (mm)	钢管公称内径 (mm)	跨接圆钢规格 (mm)
≤ 32	≤ 25	φ6
40	32	φ8
50	≥ 40	φ10

注:

1. 利用配线钢管作接地线时, 钢管的壁厚应不小于2.5mm.
2. 圆钢与保护钢管焊接处应做防腐处理.

序号	名称	型号及规格	单位	数量	备注	
1	接地跨接线	见工程设计	m	-	-	
利用导体保护金属套管作接地线安装					图集号	08D800-8
审核	李道本	设计	崔福涛	校对	范景昌	
					页	85



注:

1. 当利用桥架系统作接地干线时, 应将各节桥架两端双侧的连接板绝缘涂层清除干净, 实测连接电阻不应大于 $0.00033\Omega$ 。
2. 桥架全程各伸缩缝和软连接处应采用软导线或编织铜线连接。接地螺栓连接处的绝缘层应清除干净。
3. 用作接地干线的金属桥架系统, 其全程任一有效截面积均应符合要求。

序号	名称	型号及规格	单位	数量	备注
1	接地跨接线	软铜导线 BVR-16mm <sup>2</sup>	m	-	或编织铜线
2	螺钉	M6×20 镀锌	个	1	-
3	螺母	M6 镀锌	个	1	-
4	弹簧垫圈	6 镀锌	个	1	-
5	垫圈	6 镀锌	个	2	-
6	跨接线端子	-	个	1	-

### 利用金属电缆桥架作接地线安装

图集号

08D800-8

审核 李道本

设计 崔福涛

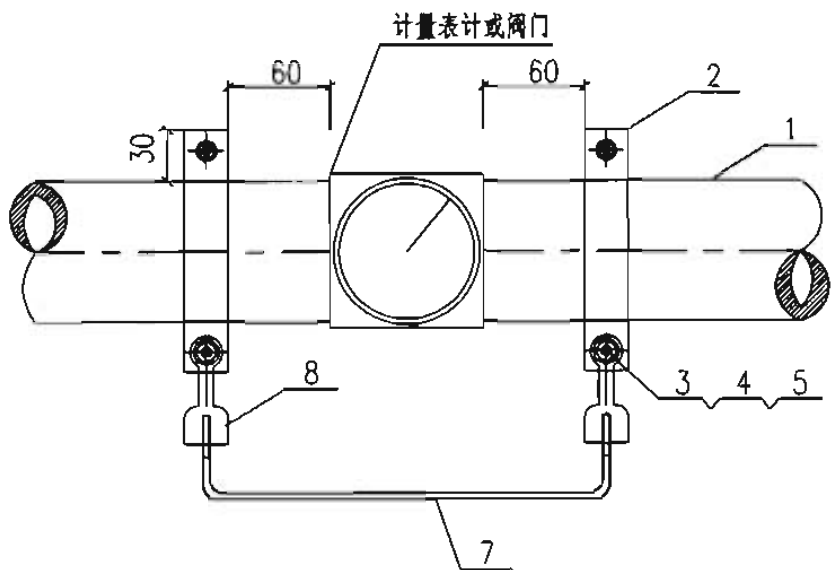
校对 范景昌

设计 崔福涛

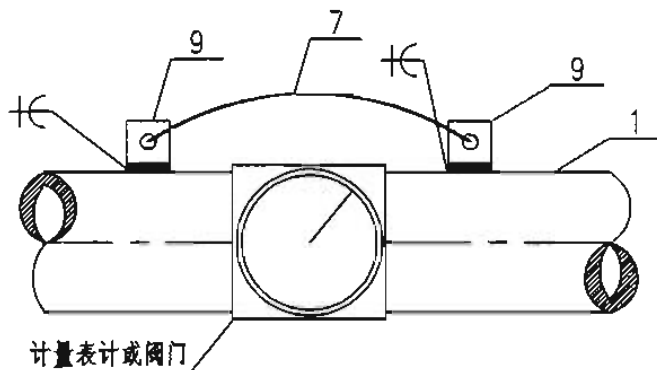
设计 崔福涛

页

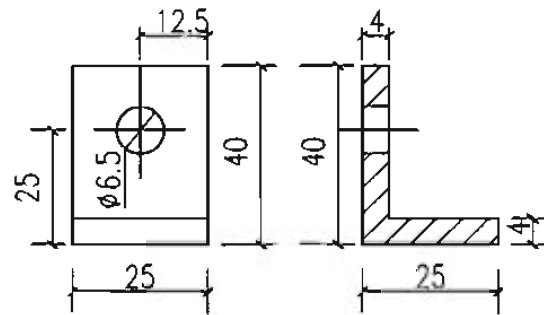
86



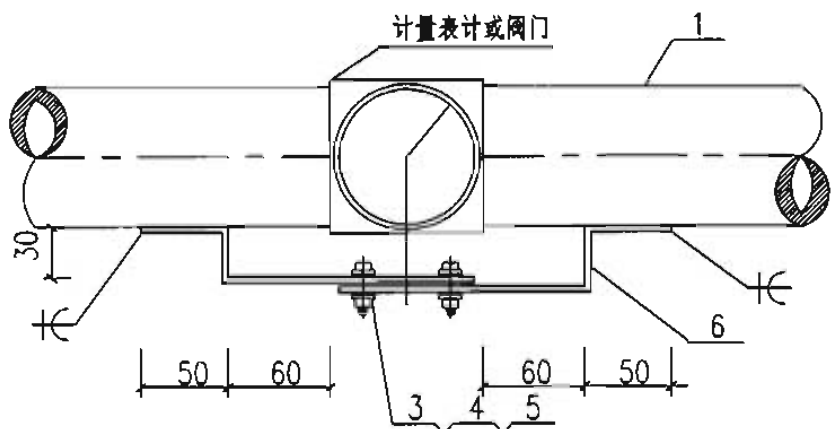
做法 I



做法 III



9号连接片



做法 II

注:

1. 本图为供水系统金属管道接地的安装。
2. 包箍与管道接触处的接触表面需刮拭干净，安装完毕后刷防锈漆，包箍内径等于管道外径，其大小依管道大小而定。
3. 金属管道与连接件焊接后需做防锈处理。

序号	名称	型号及规格	单位	数量	备注
1	金属管道	由工程设计确定	-	-	-
2	包箍	b×4	个	2	-
3	螺栓	M10×30 镀锌	个	-	-
4	螺母	M10 镀锌	个	-	-
5	垫圈	10 镀锌	个	-	-
6	跨接线	25×4	m	-	-
7	跨接线	BVR - 6	m	-	-
8	接线鼻子	由工程设计确定	个	2	-
9	连接片	25×4 L=65	-	-	见本页

金属管道接地安装

图集号

08D800-8

审核 李道本

设计 范景昌

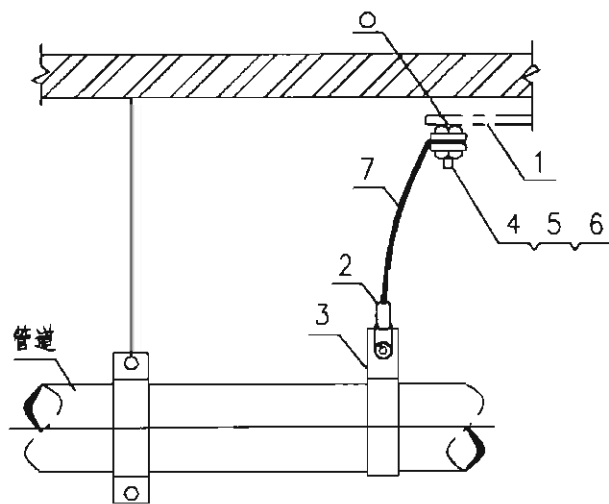
校对 崔福涛

设计 范景昌

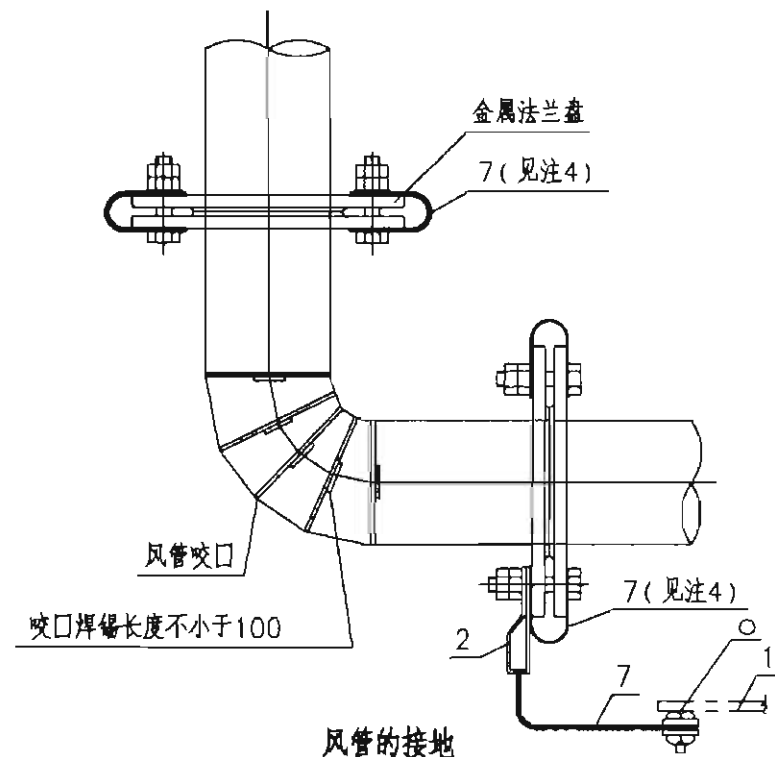
设计 范景昌

页

87



气体管道的接地



风管的接地

注:

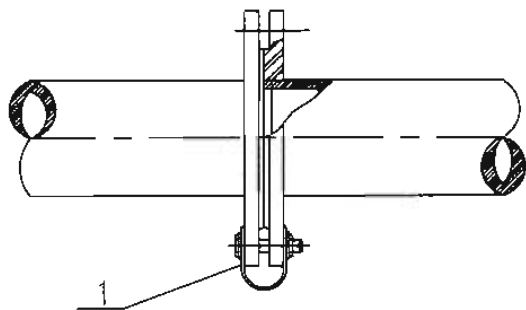
1. 医用气体管道包括医用氧气、负压吸引、压缩空气、氮气、笑气( $N_2O$ )及二氧化碳等气体管道,在其始端、末端和分岔处应进行可靠接地。
2. 医用气体管道的材质多采用紫铜管、不锈钢管或镀锌钢管,应采用专用接地卡(抱箍)与管道相连。专用接地卡应选用与管道外壳相同的材质。
3. 专用接地卡(抱箍)与管道的接触面需刮拭干净并搪锡。
4. 当金属法兰采用金属螺栓或卡子相紧固时,可不另装跨接线,但应保证至少有两个螺栓或卡子间具有良好的导电接触面。施工完毕后需测试导电的连续性,若连接处导电不良,则需加跨接线。

序号	名称	型号及规格	单位	数量	页次	备注
1	接地线	镀锌扁钢25×4	m	-	-	-
2	接线鼻子	由工程设计确定	个	-	-	-
3	专用接地卡	25×4, 材质同管道	个	1	25	长度按需要确定
4	螺栓	M10×30 镀锌	个	-	-	数量按需要确定
5	螺母	M10 镀锌	个	-	-	数量按需要确定
6	垫圈	10 镀锌	个	-	-	数量按需要确定
7	跨接线	BVR-6mm <sup>2</sup>	m			长度按需要确定

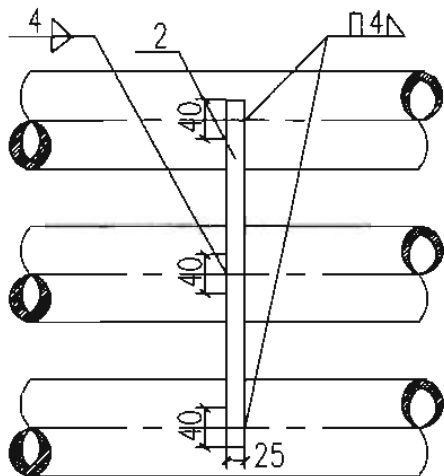
气体管道、风管接地安装

图集号 08D800-8

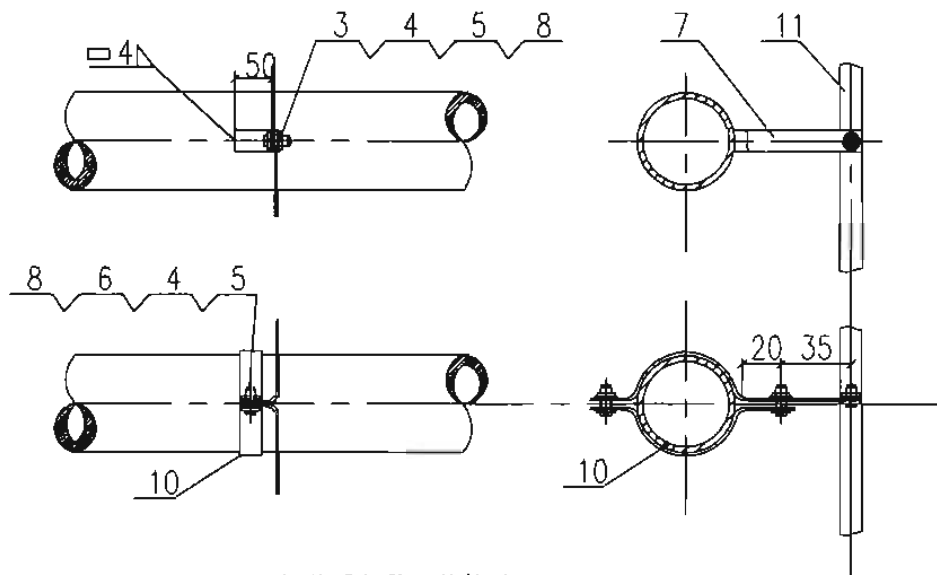




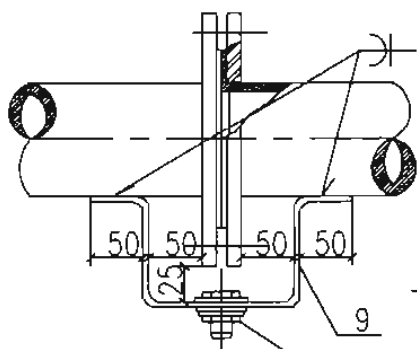
固定式法兰盘跨接线



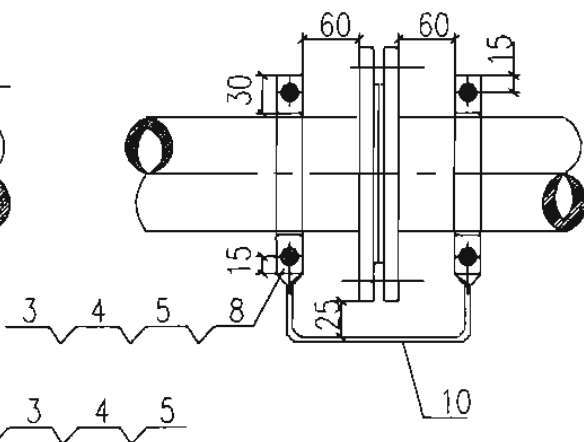
钢管平行敷设的接地 I



钢管平行敷设的接地 II



卷边松套法兰盘跨接线



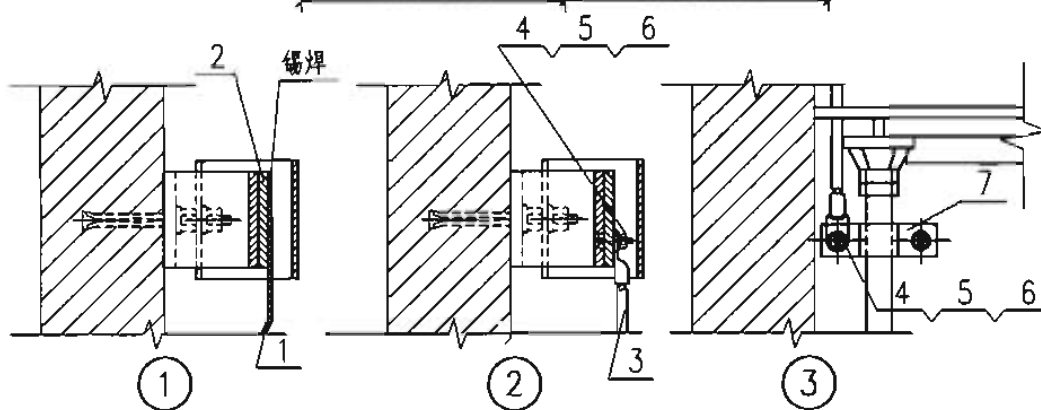
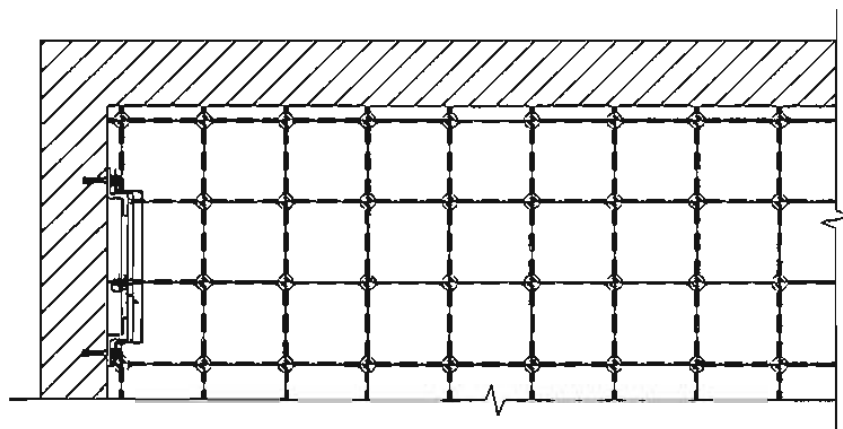
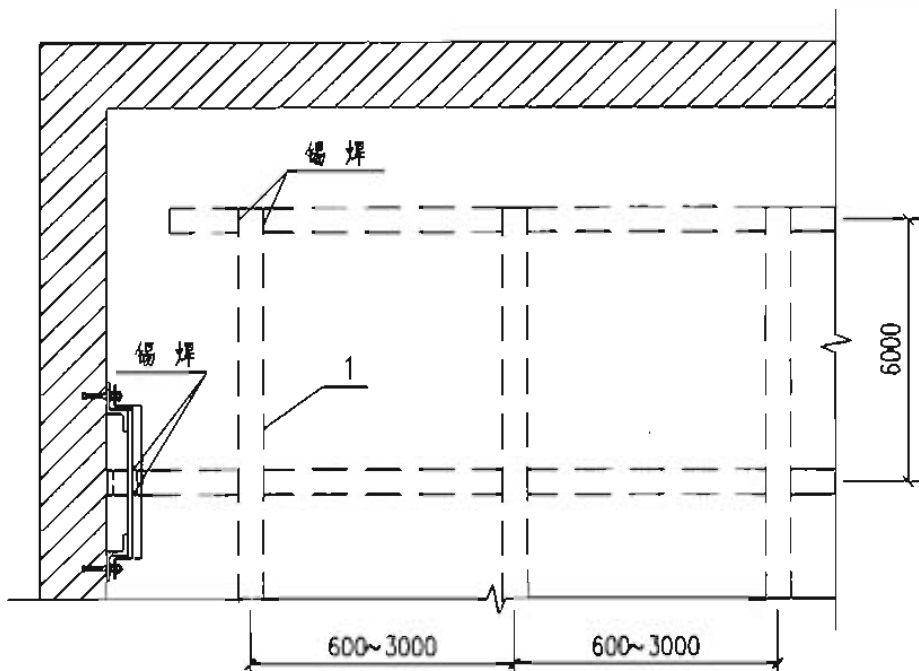
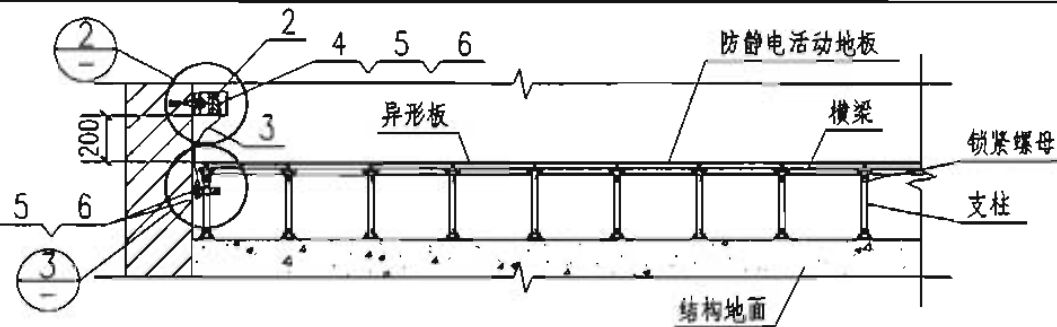
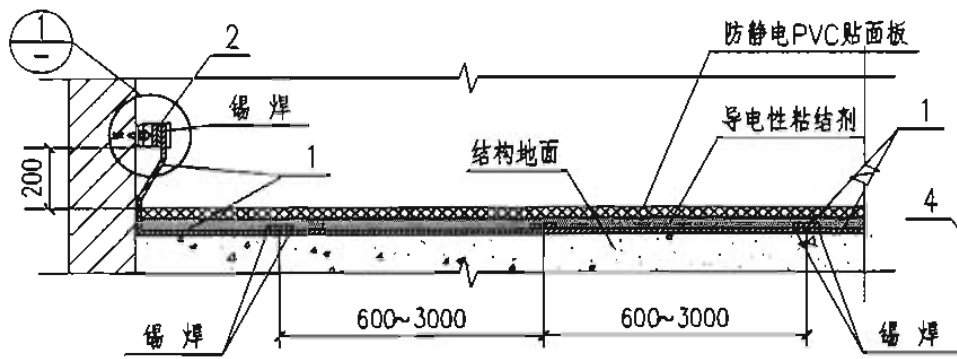
不锈钢管法兰盘跨接线

序号	名称	型号及规格	单位	数量	备注
1	跨接线	BVR - 6mm <sup>2</sup>	m	-	长度按需要确定
2	连接导体	25×4	m	-	长度按需要确定
3	螺栓	M10×30 镀锌	个	-	-
4	螺母	M10 镀锌	个	-	-
5	垫圈	10 镀锌	个	-	-
6	螺栓	M10×35 镀锌	个	-	-
7	连接片	25×4	m	-	长度按需要确定
8	弹簧垫圈	10 镀锌	个	-	-
9	跨接线	25×4	m	-	长度按需要确定
10	跨接线和卡箍	25×4	m	-	长度按需要确定
11	接地线	由工程设计确定	m	-	-

注:跨接线BVR-6mm<sup>2</sup>为多股铜芯软线,根据螺栓直径的大小弯成环状,搪锡压接。

管件防静电跨接线安装

图集号 08D800-8



序号	名称	型号及规格	单位	数量	备注
1	铜箔	宽15~20 厚0.05~0.08	-	-	-
2	接地端子板	厚4 紫铜板	个	1	-
3	接地导线	绝缘导线BVR-16mm <sup>2</sup>	m	-	带铜接线端子
4	螺栓	M6x30 镀锌	个	3	-
5	垫圈	6 镀锌	个	3	-
6	螺母	M6 镀锌	个	3	-
7	卡箍	25x4 L=πR+82	个	2	-

### 防静电活动地板的接地安装

图集号

08D800-8

审核 李道本

校对 范景昌

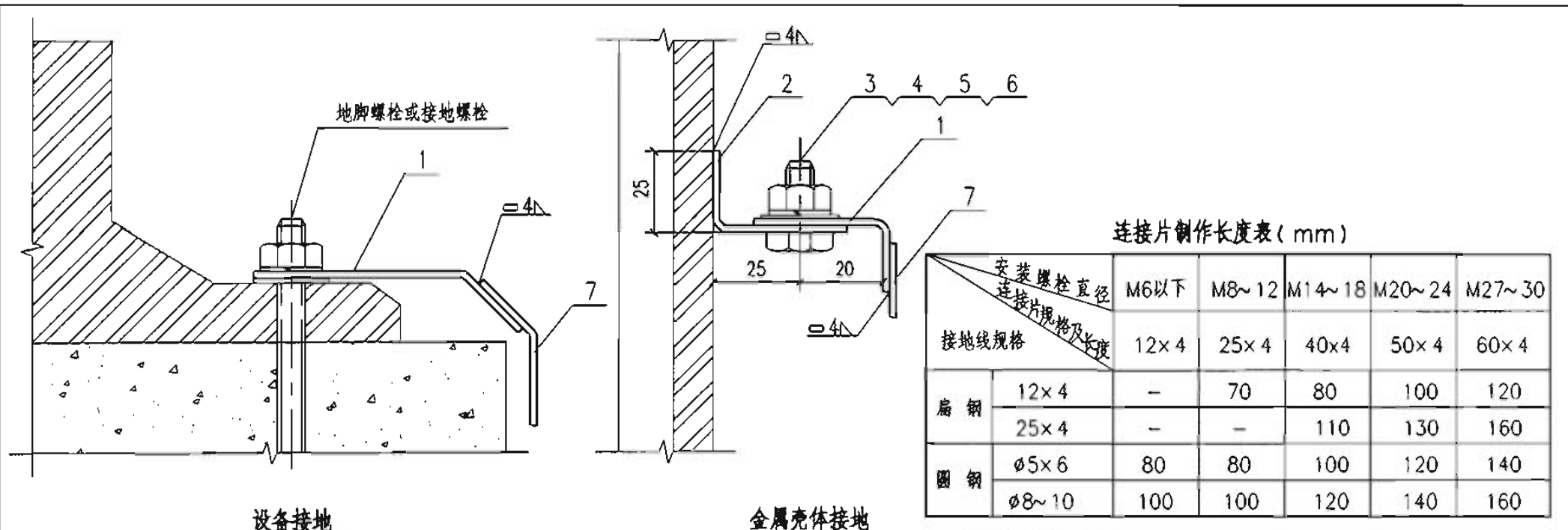
设计 崔福涛

崔福涛

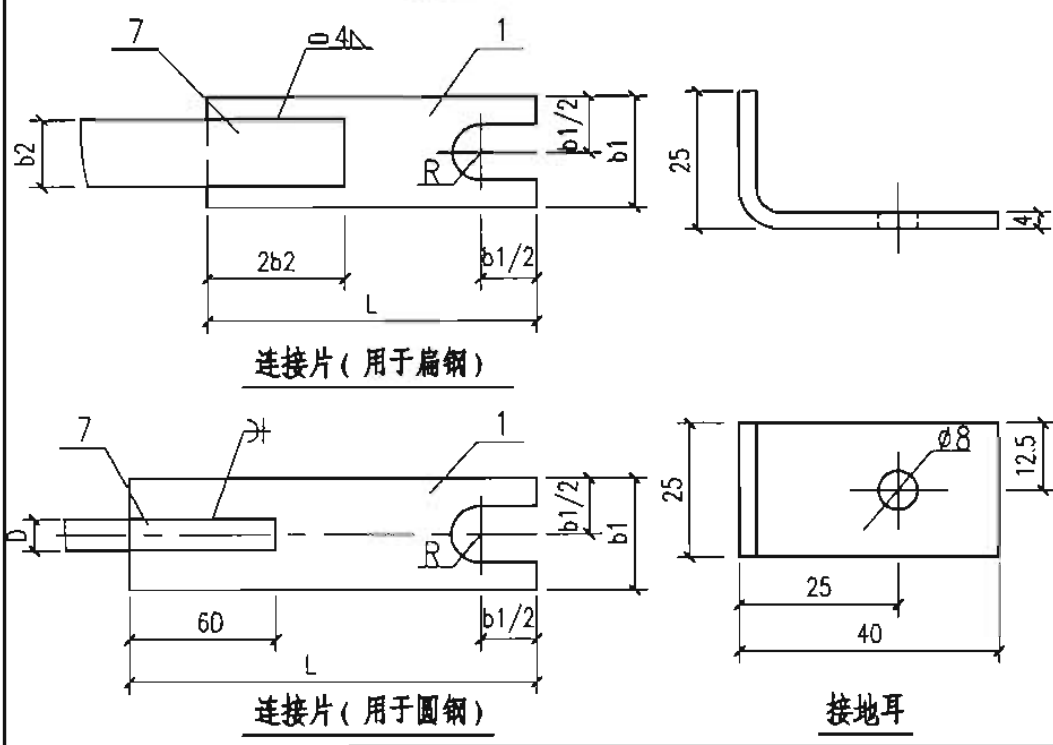
崔福涛

页

90



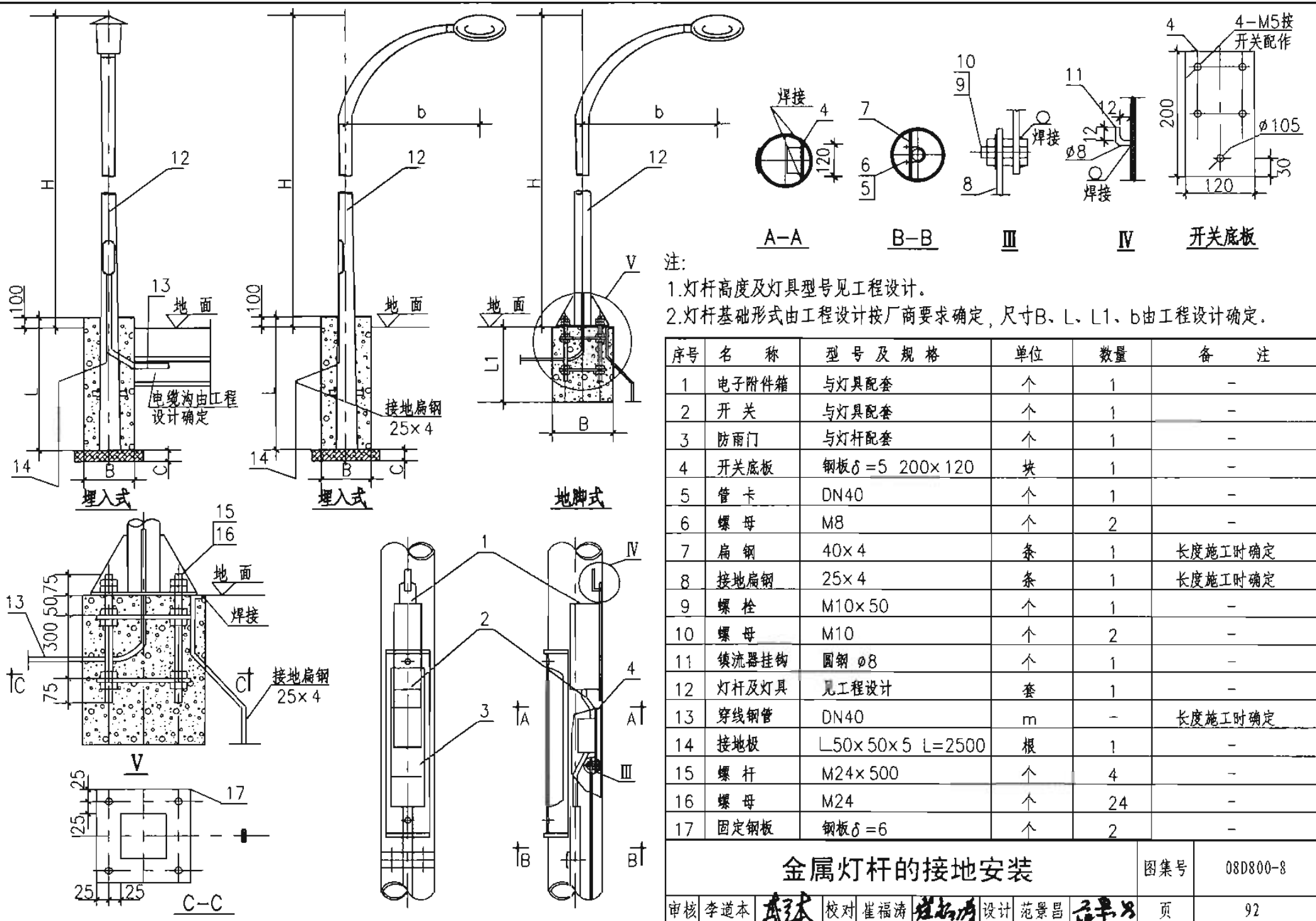
注: 连接片上的R, 根据地脚螺栓或接地螺栓大小而定。



序号	名称	型号及规格	单位	数量	备注
1	连接片	见上表	个	1	-
2	接地耳	25×4 L=65	个	1	-
3	螺栓	M6×30 镀锌	个	1	-
4	螺母	M6 镀锌	个	1	-
5	弹簧垫圈	6 镀锌	个	1	-
6	垫圈	6 镀锌	个	1	-
7	接地线	见工程设计	m	-	-

**设备外露导电部分的接地安装**

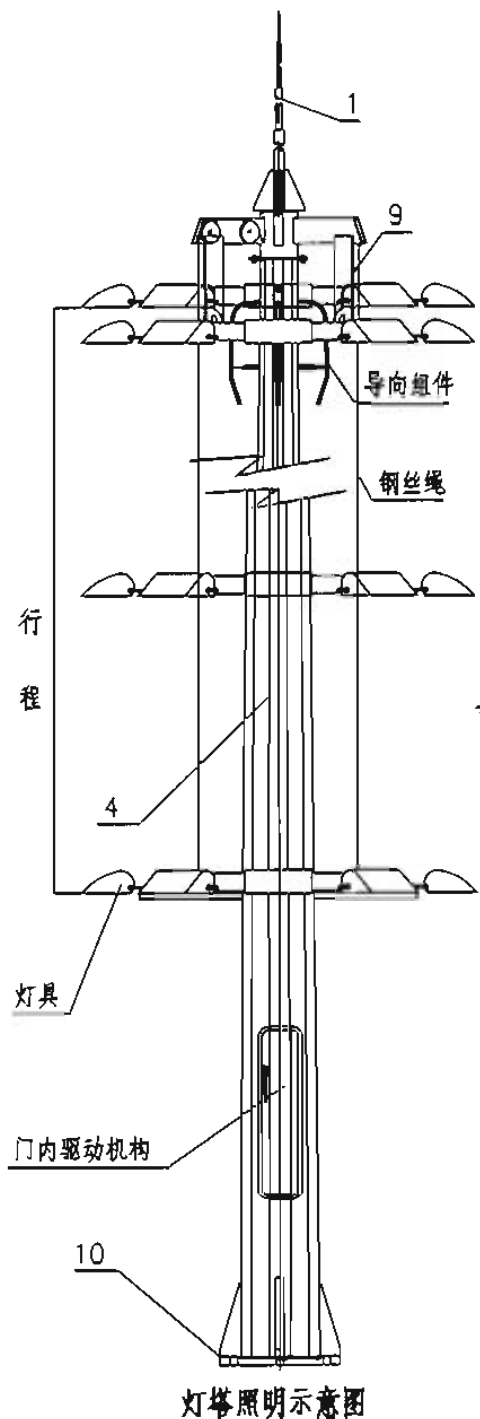
图集号 08D800-8



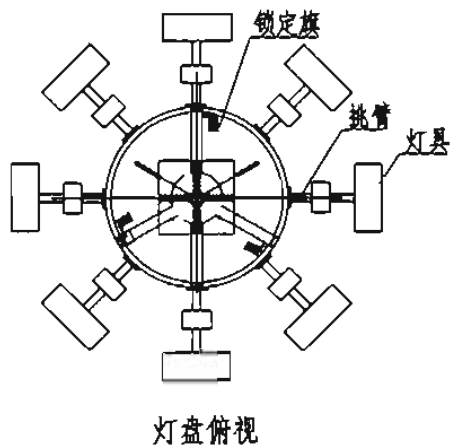
注：  
 1. 灯杆高度及灯具型号见工程设计。  
 2. 灯杆基础形式由工程设计按厂商要求确定，尺寸B、L、L1、b由工程设计确定。

序号	名称	型号及规格	单位	数量	备注
1	电子附件箱	与灯具配套	个	1	-
2	开关	与灯具配套	个	1	-
3	防雨门	与灯杆配套	个	1	-
4	开关底板	钢板 $\delta=5$ 200×120	块	1	-
5	管卡	DN40	个	1	-
6	螺母	M8	个	2	-
7	扁钢	40×4	条	1	长度施工时确定
8	接地扁钢	25×4	条	1	长度施工时确定
9	螺栓	M10×50	个	1	-
10	螺母	M10	个	2	-
11	镇流器挂钩	圆钢 $\phi 8$	个	1	-
12	灯杆及灯具	见工程设计	套	1	-
13	穿线钢管	DN40	m	-	长度施工时确定
14	接地极	L50×50×5 L=2500	根	1	-
15	螺杆	M24×500	个	4	-
16	螺母	M24	个	24	-
17	固定钢板	钢板 $\delta=6$	个	2	-

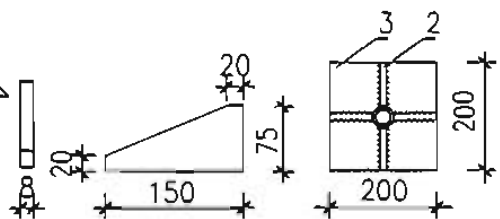
金属灯杆的接地安装 图集号 08D800-8



塔架照明示意图

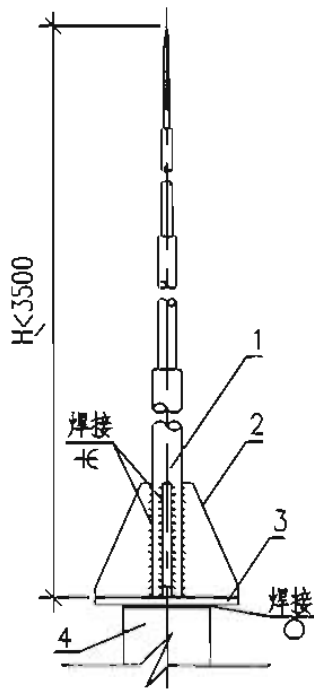


灯盘俯视图

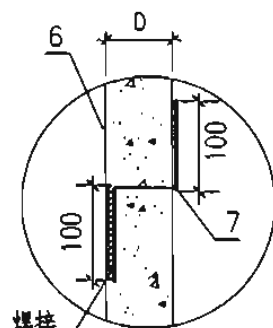


2号零件

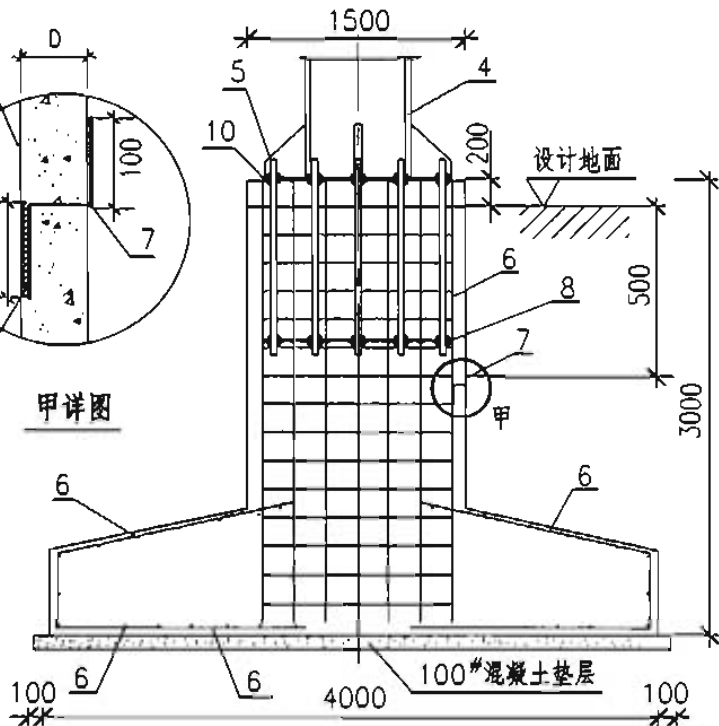
避雷针底盘平面



避雷针安装示意图



甲详图



灯杆基础示意图

注:

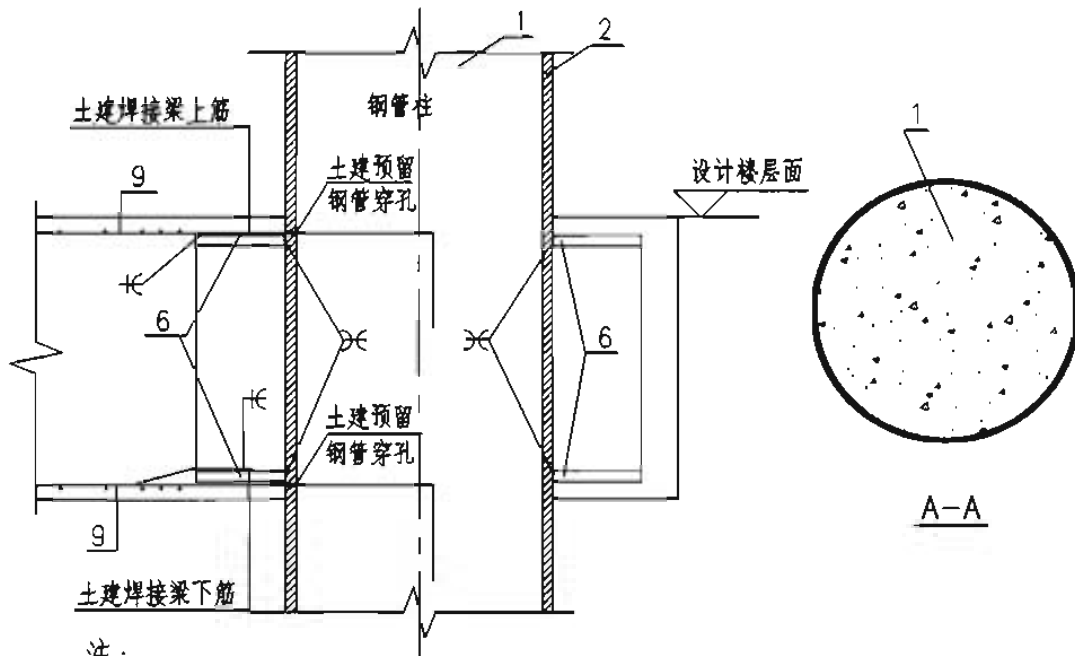
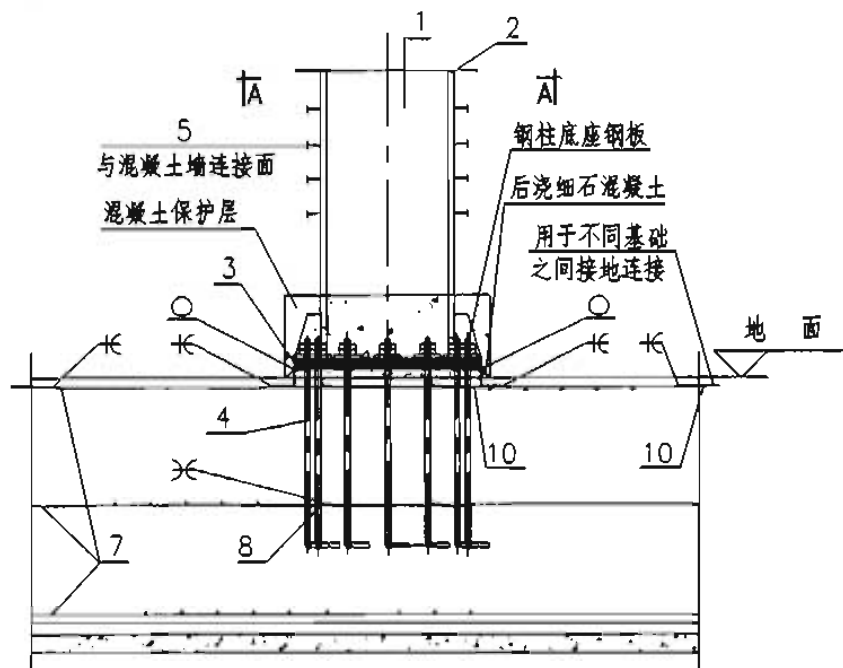
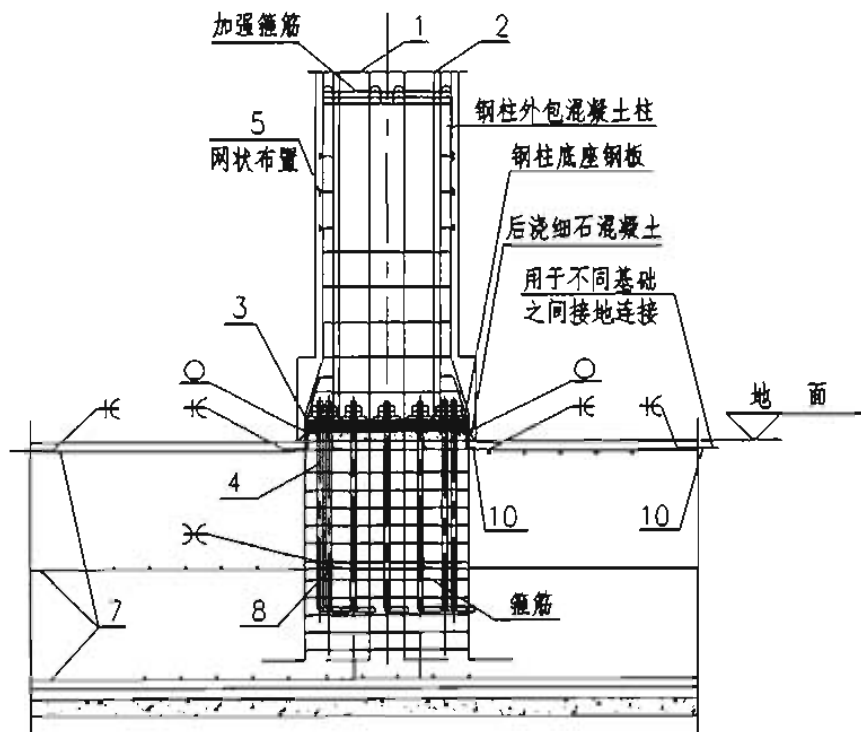
1. 高塔照明系统主要由塔体和升降系统组成。塔体采用钢杆；升降系统主要由框架灯盘、供电电缆及不锈钢钢丝绳、卷扬、内置电机或外接带过扭力矩保护装置的驱动电机等组成。
2. 本图灯塔、基础仅为示例，对于具体工程应根据灯塔高度、灯具数量、重量、风速、地基承载力等由相关专业配合设计。
3. 螺栓与基础钢筋连通，利用基础钢筋作接地极。
4. 预埋连接板作补打接地极用。
5. 本图适用于基本风压为 $0.7\text{kN/m}^2$ 以下的地区。

序号	名称	型号及规格	单位	数量	备注
1	避雷针	由工程设计确定	根	1	-
2	加劲肋	-75×150×8	块	4	-
3	避雷针底盘	200×200×8	块	1	-
4	灯塔	由工程设计确定	根	1	-
5	螺栓	由工程设计确定	根	-	-
6	基础主钢筋	由工程设计确定	根	-	-
7	预埋连接板	40×4镀锌扁钢	块	1	-
8	预埋钢板	由工程设计确定 厚度6	块	1	-
9	灯盘	由工程设计确定	架	1	-
10	灯塔底盘	由工程设计确定	块	1	-

灯塔的防雷接地装置安装

图集号

08D800-8



注:

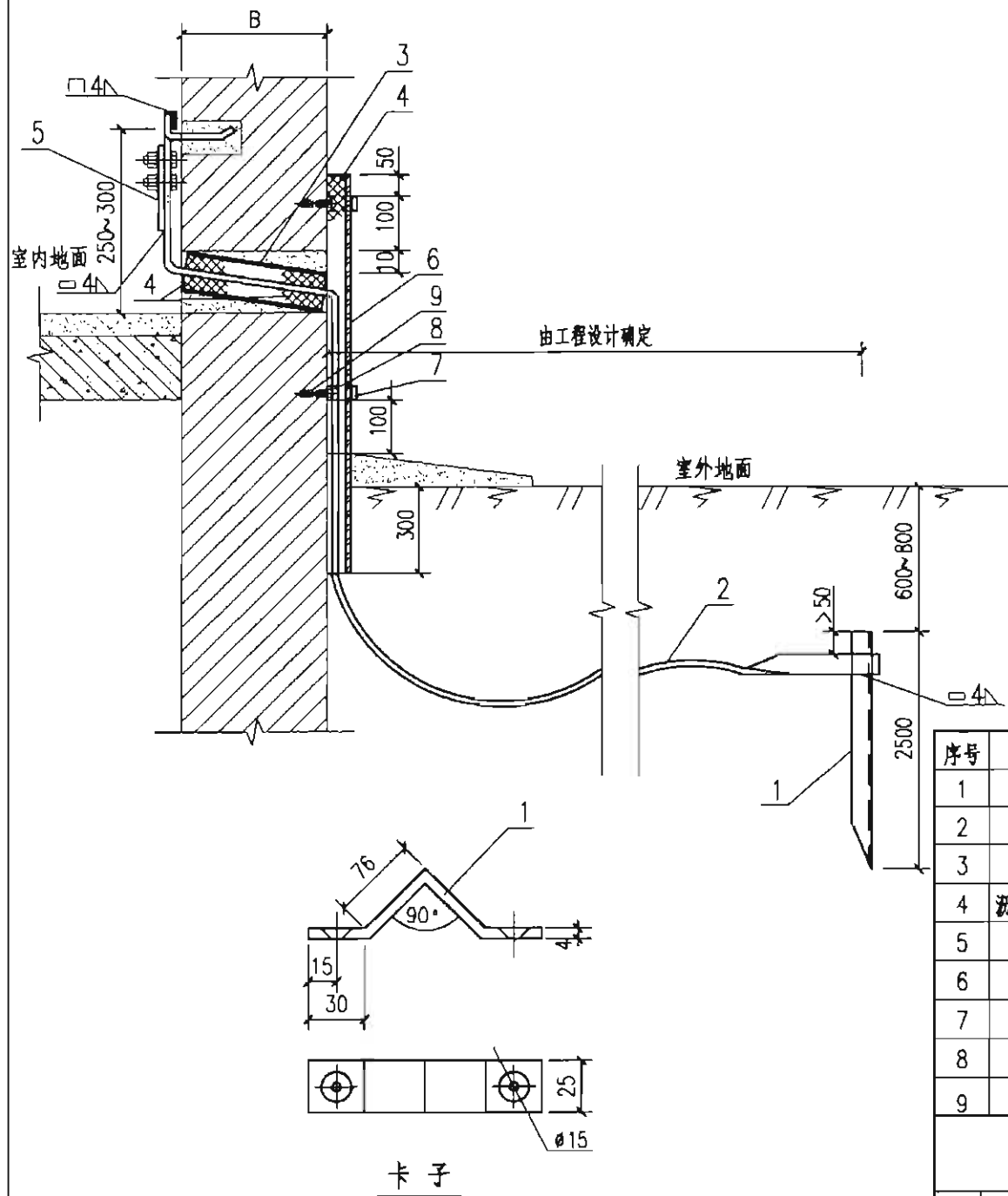
1. 本图仅为钢管柱接地示意图, 螺栓与基础钢筋连通, 利用基础钢筋作接地极。
2. 接地线的连接采用搭接焊, 不同材料间的搭接长度应符合GB50169-2006要求。
3. 预埋扁钢作不同基础之间连接用。

序号	名称	型号及规格	单位	数量	页次	备注
1	钢管柱	见工程设计	根	-	-	-
2	钢管	见工程设计	根	-	-	-
3	钢板	见工程设计	块	-	-	土建预留
4	螺栓	见工程设计	根	-	-	-
5	栓钉	见工程设计	枚	-	-	土建预留 与钢管焊接
6	连接板	见工程设计	块	-	-	土建预留 与钢管焊接
7	基础主钢筋	见工程设计	根	-	-	-
8	连接件	钢筋 $\geq \phi 10$	个	-	-	-
9	层梁主钢筋	见工程设计	根	-	-	-
10	接地连接线	镀锌扁钢 40×4	根	-	-	-

### 钢管柱不拆外模板的接地安装

图集号

08D800-8



注:

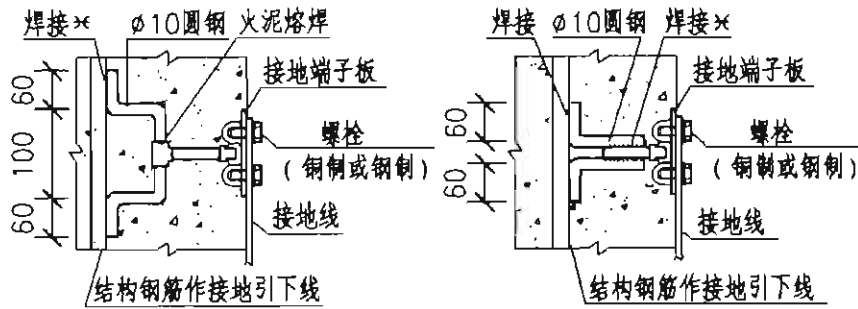
1. 为了便于测量, 当接地线引入室内后, 必须用螺栓与室内接地线连接。
2. 穿墙套管内、外管口应用沥青麻丝或建筑密封材料堵死。
3. 室外接地引出线采用镀锌角钢保护。

序号	名称	型号及规格	单位	数量	备注
1	接地板	由工程设计确定	根	-	-
2	接地线	由工程设计确定	m	-	-
3	硬塑料套管	圆钢 $\phi 50$ L=B	根	-	-
4	沥青麻丝或建筑密封材料	-	kg	-	-
5	断接卡子	由工程设计确定	副	19	V或X形
6	角钢	L-50x50x5 镀锌	m	-	-
7	卡子	25x4 镀锌	个	-	-
8	塑料胀锚螺栓	$\phi 9 \times 60$ 镀锌	个	-	-
9	沉头木螺钉	8x70 镀锌	个	-	-

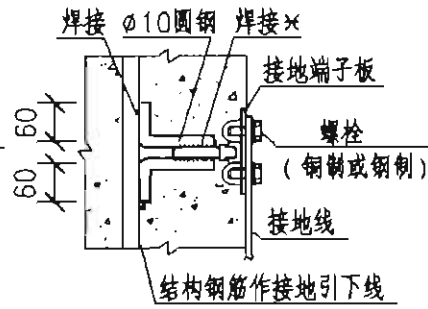
室内接地线与室外接地线连接

图集号

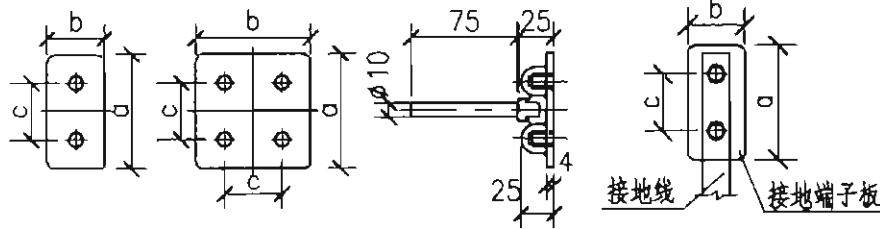
08D800-8



接地端子板安装做法 I



接地端子板安装做法 II



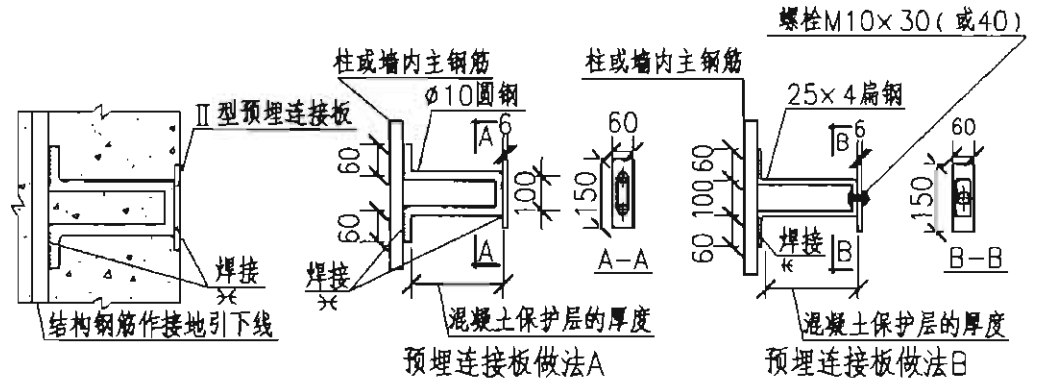
接地端子板外形图

接地线安装做法

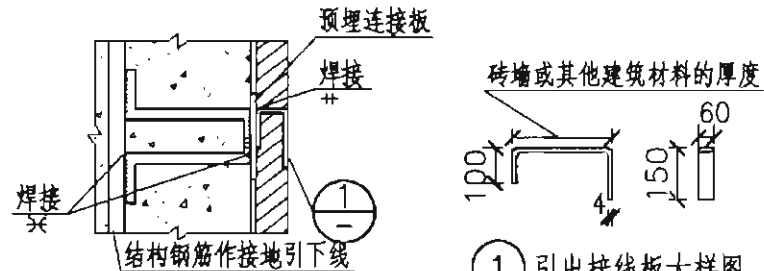
螺栓连接预埋接地端子板

注：螺栓连接预埋接地端子板安装方法：

1. 接地端子板可采用铜制或钢制材料，配套的螺栓材质应与之对应。
2. 接地端子板与柱内主筋焊接相连，同种金属材料之间联结采用普通焊接，铜与钢之间焊接应采用火泥熔焊（或107铜焊条焊接）。
3. 接地端子板预埋在墙（柱）中，与墙面（或柱面）相平，施工时端子平面应用胶膜保护。



柱和墙面无砖墙或其他建筑材料隔开



柱和墙面有砖墙或其他建筑材料隔开

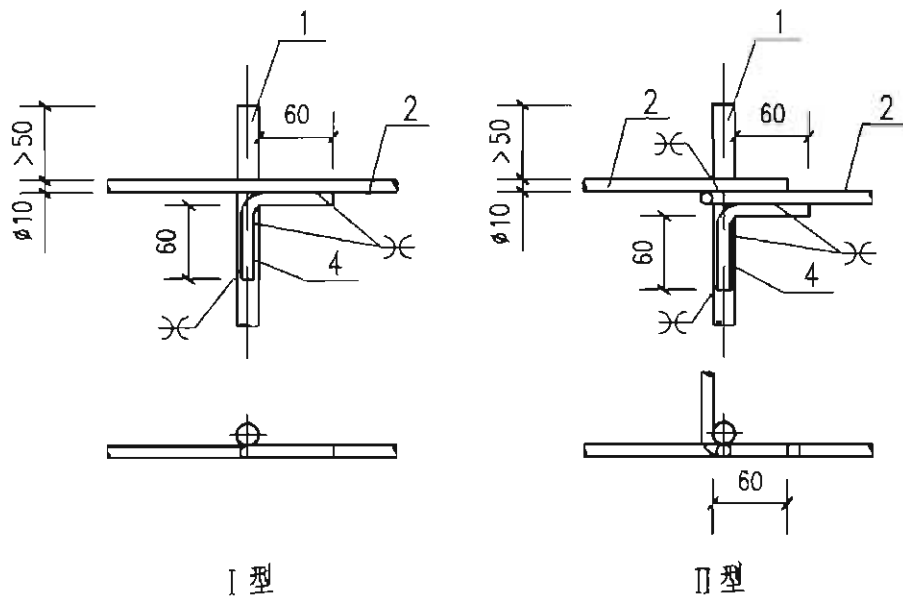
焊接连接预埋接地端子板

注：焊接连接预埋接地端子板安装方法：

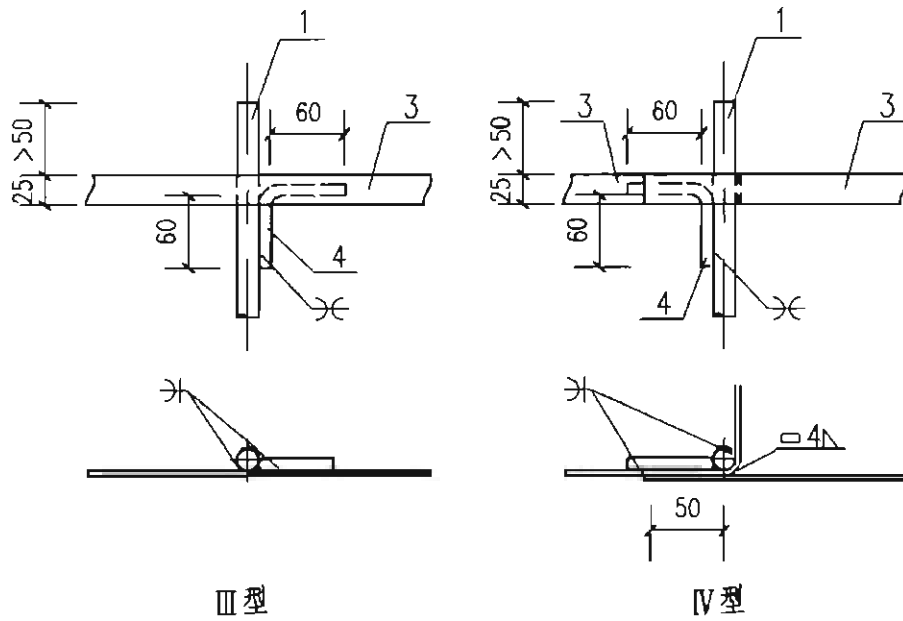
1. 预埋连接板和引出接线板为向土建专业提出的构件，其位置和数量由具体工程设计确定。
2. 当为钢筋混凝土柱时，预埋连接板设于柱角处。
3. 引出接线板穿过砖墙时从砖缝引出。
4. 预埋连接板距地面的高度，由具体工程设计确定。

预埋接地端子板安装做法				图集号	08D800-8
审核	李道本	李道本	校对	崔福涛	崔福涛
			设计	张双琪	张双琪
			页		96

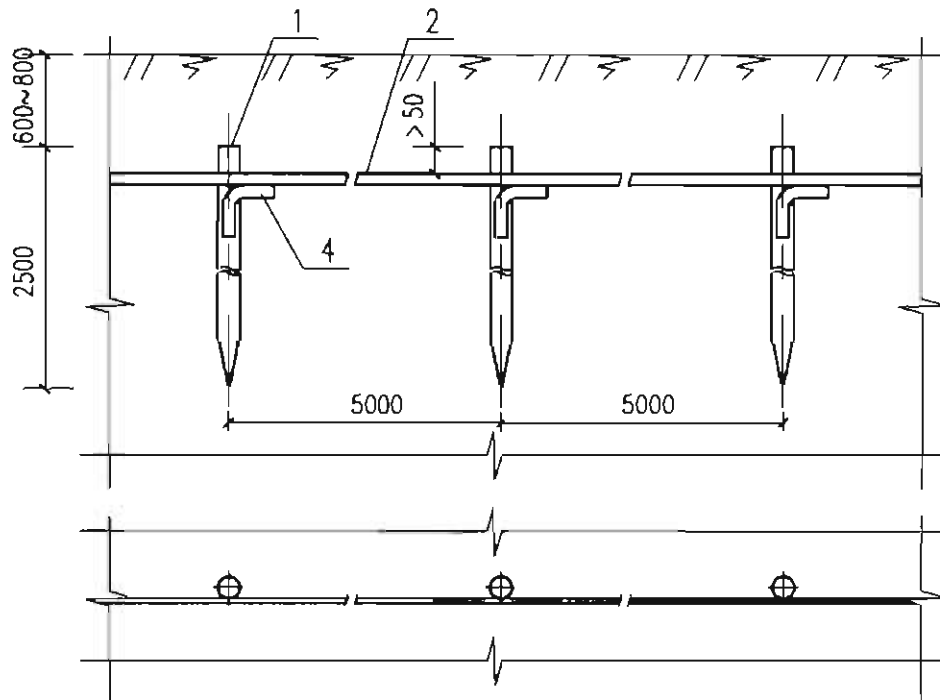




I 型  
II 型  
接地极与圆钢接地线的连接方式



III 型  
IV 型  
接地极与扁钢接地线的连接方式



接地极安装

注:

1. 接地极如埋入建筑物或构筑物旁边时, 其规格可采用 $\phi 10$ 的圆钢, 长度由工程设计确定。
2. 为了使圆钢接地极便于打入地下, 将接地极端部锻尖。

序号	名称	型号及规格	单位	数量	备注
1	接地极	圆钢 $\phi 18$ L=2500	根	-	-
2	接地线	圆钢 $\phi 10$	m	-	-
3	接地线	25x4	m	-	-
4	连接导体	圆钢 $\phi 10$ L=160	个	-	-

埋地的棒型接地极安装

图集号

08D800-8

审核 李道本

设计

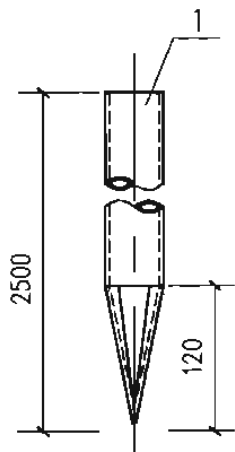
校对 范景昌

设计 崔福涛

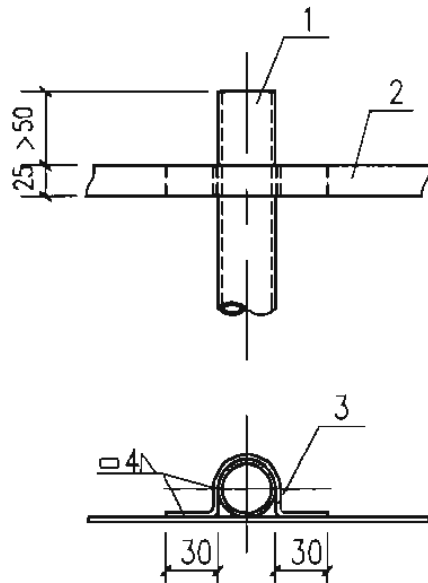
设计

页

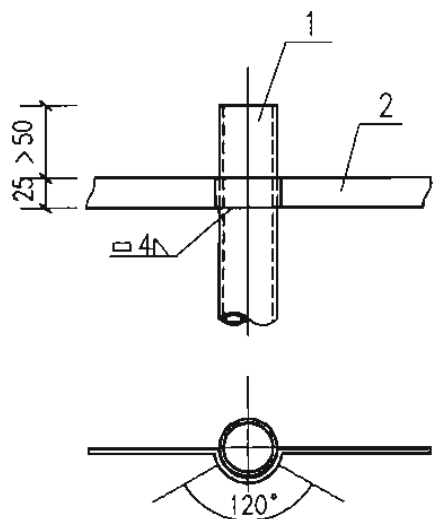
97



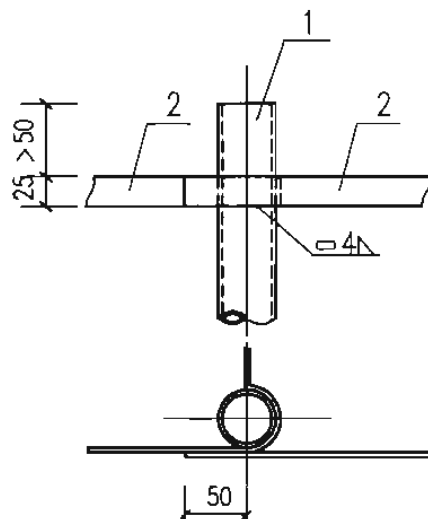
钢管接地极制作图



I 型

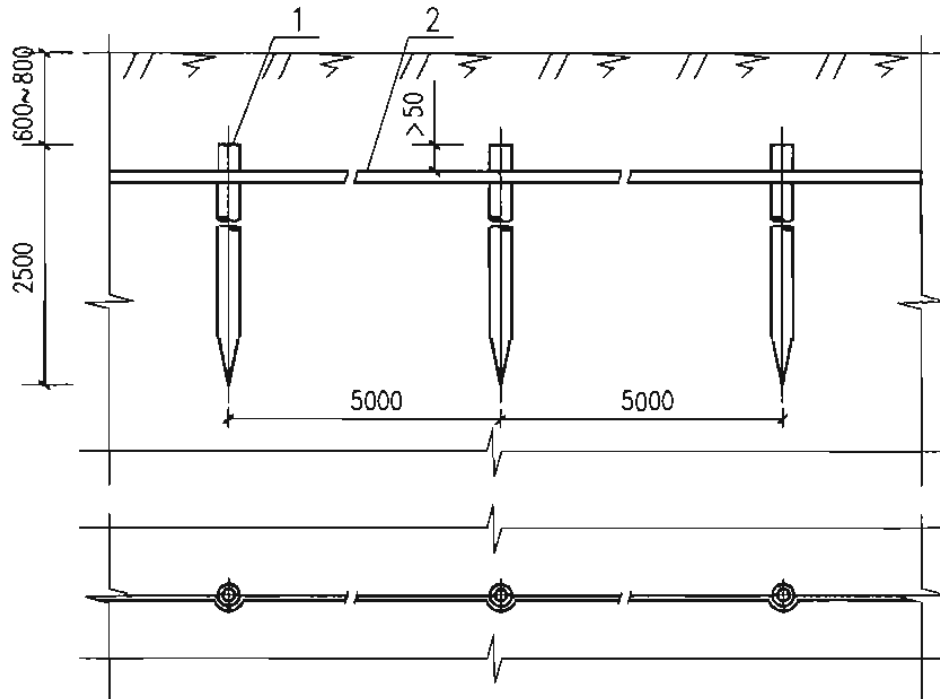


II 型



III 型

接地极与接地线的连接方式

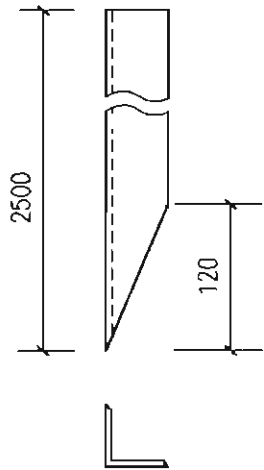


接地极安装

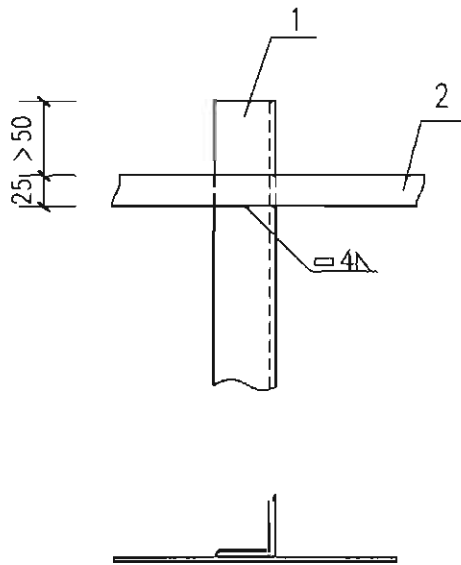
注:

1. 钢管接地极尖端的做法: 在距管口120mm长的一段, 锯成四块锯齿形, 尖端向内打合焊接而成。
2. 接地极、连接线及卡箍规格有特殊要求时, 由工程设计确定。

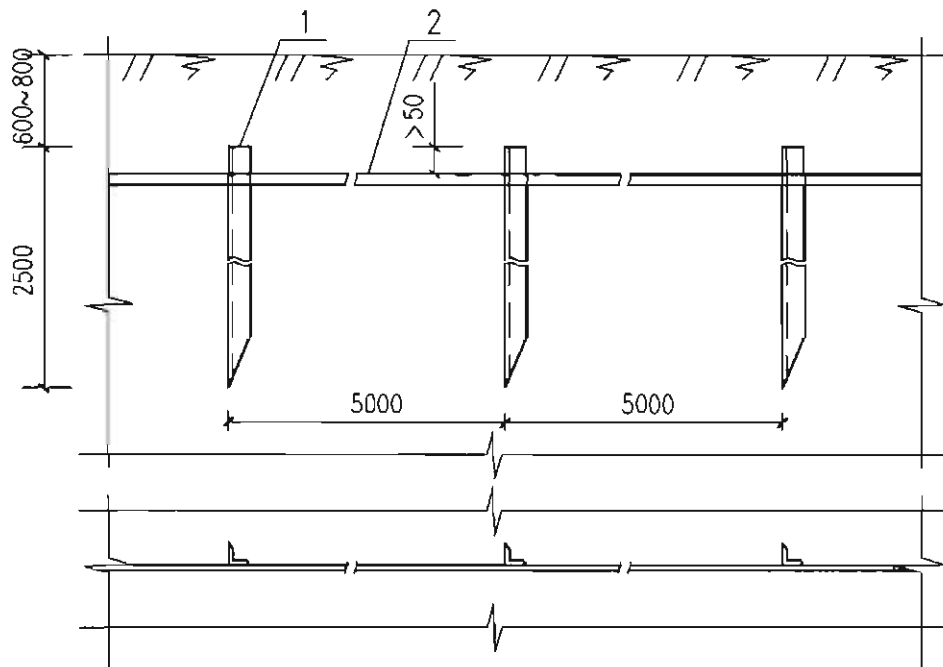
序号	名称	型号及规格	单位	数量	备注					
1	接地极	钢管DN40 L=2500 $\delta=3.5$	根	-	-					
2	接地线	25×4	m	-	-					
3	卡箍	25×4 L=190	个	-	-					
埋地的管型接地极安装					图集号	08D800-8				
审核	李道本	李道本	校对	范景昌	范景昌	设计	崔福涛	崔福涛	页	98



角钢接地极制作图



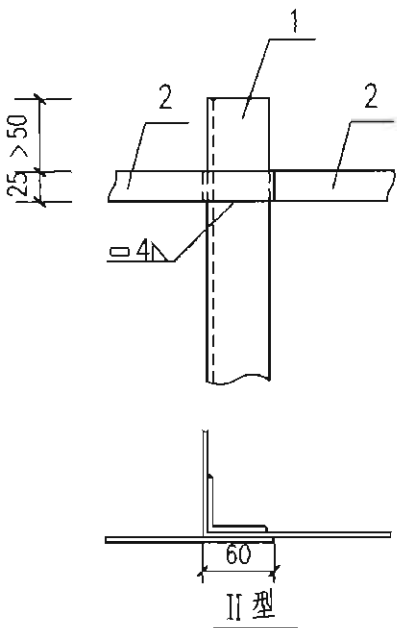
I型



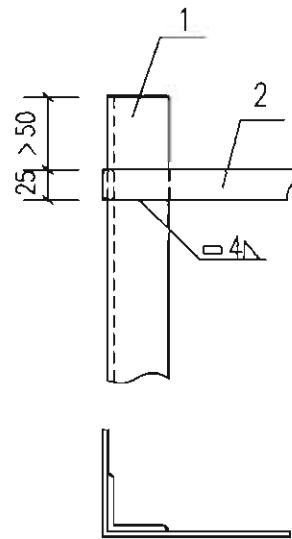
接地极安装

注:

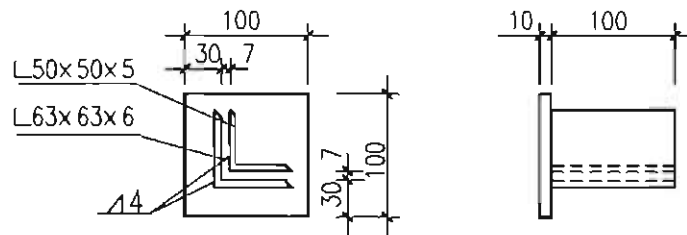
1. 接地极和连接线表面应镀锌, 规格有特殊要求时, 由工程设计确定。
2. 为了避免将接地极顶部打裂, 制成如下图的保护帽, 套在顶部施工。



II型

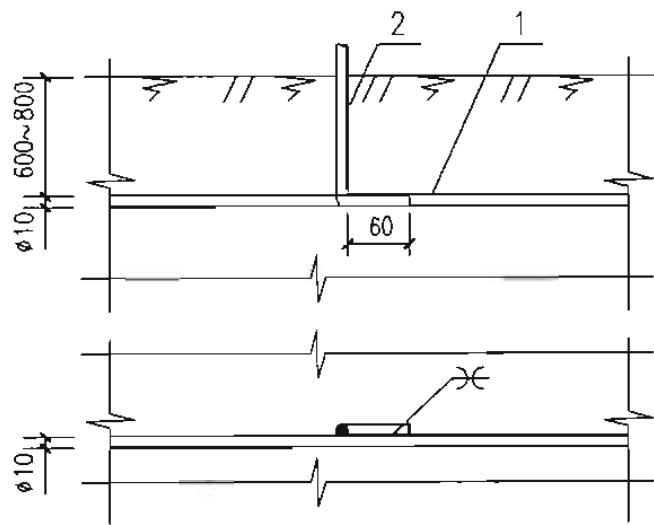


III型

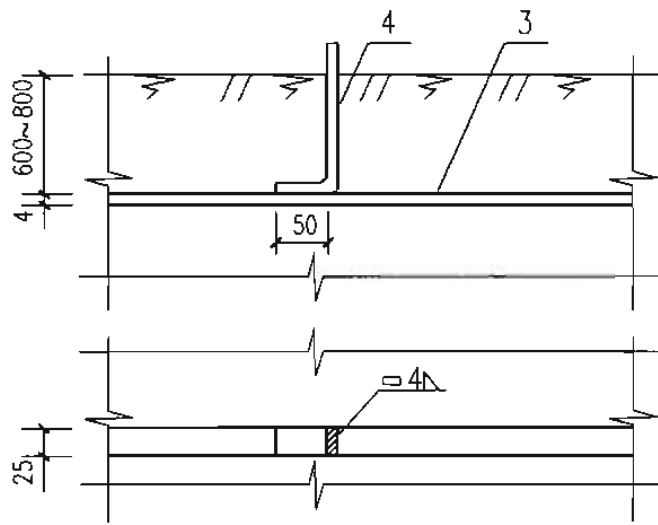


接地极与接地线的连接方式

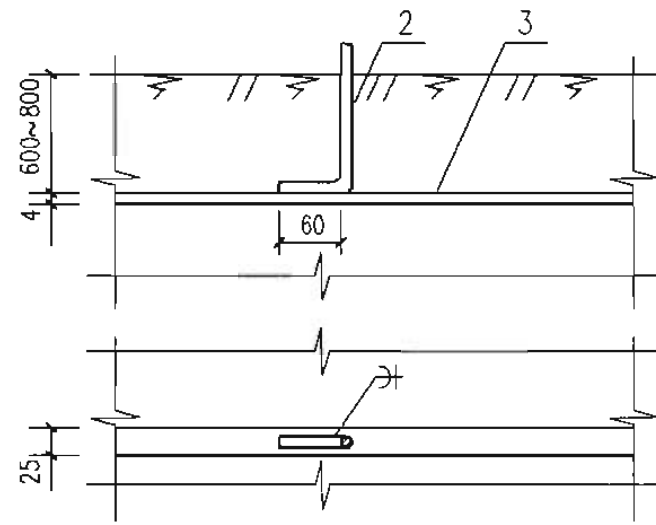
序号	名称	型号及规格	单位	数量	备注	
1	接地极	L 50×50×5 L=2500	根	-	-	
2	接地线	25×4	m	-	-	
埋地的角钢接地极安装					图集号	08D800-8
审核	李道本	校对	范景昌	设计	崔福涛	页



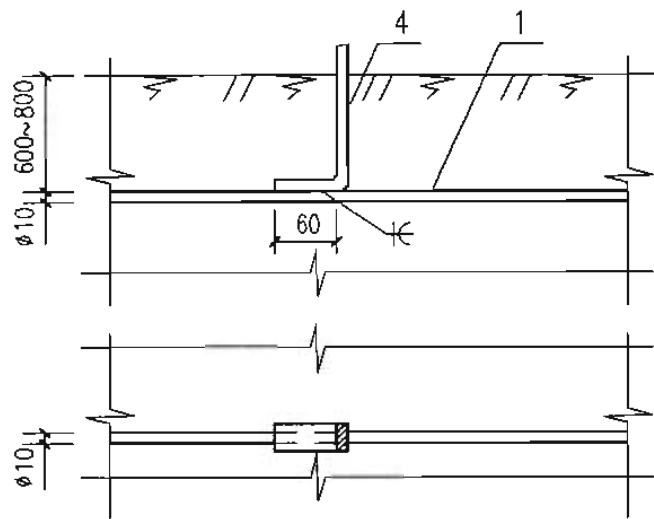
I 型



II 型



III 型



IV 型

注：接地极、接地线的规格有特殊要求时，由工程设计确定。

序号	名称	型号及规格	单位	数量	备注
1	接地极	钢管 $\phi 10$	m	-	-
2	接地线	钢管 $\phi 10$	m	-	-
3	接地极	25 $\times$ 4	m	-	-
4	接地线	25 $\times$ 4	m	-	-

埋地的带型接地极安装

图集号

08D800-8

审核 李道本

设计 李道本

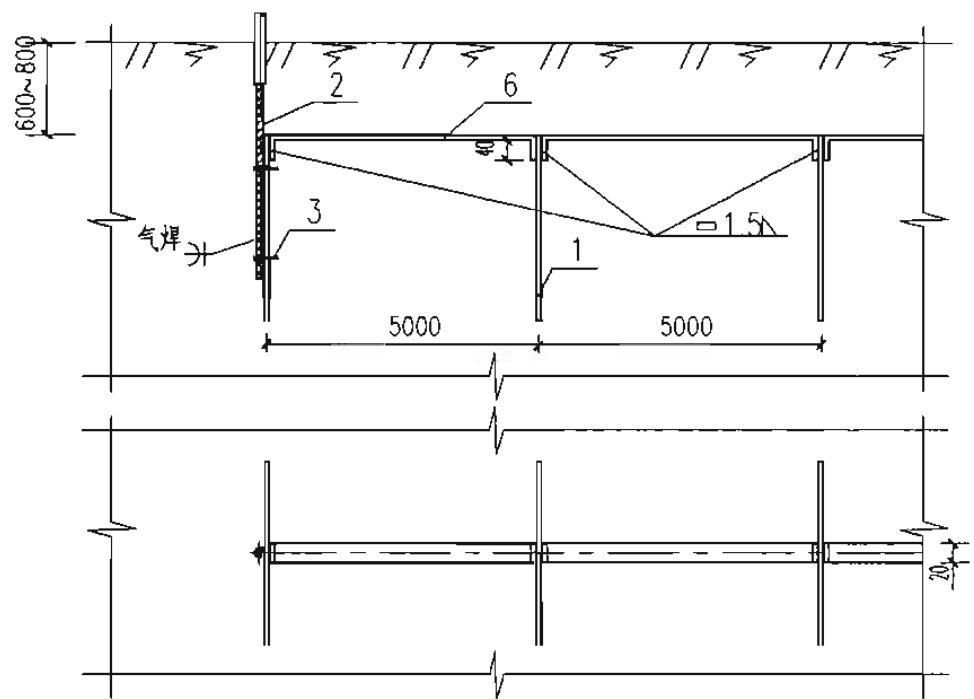
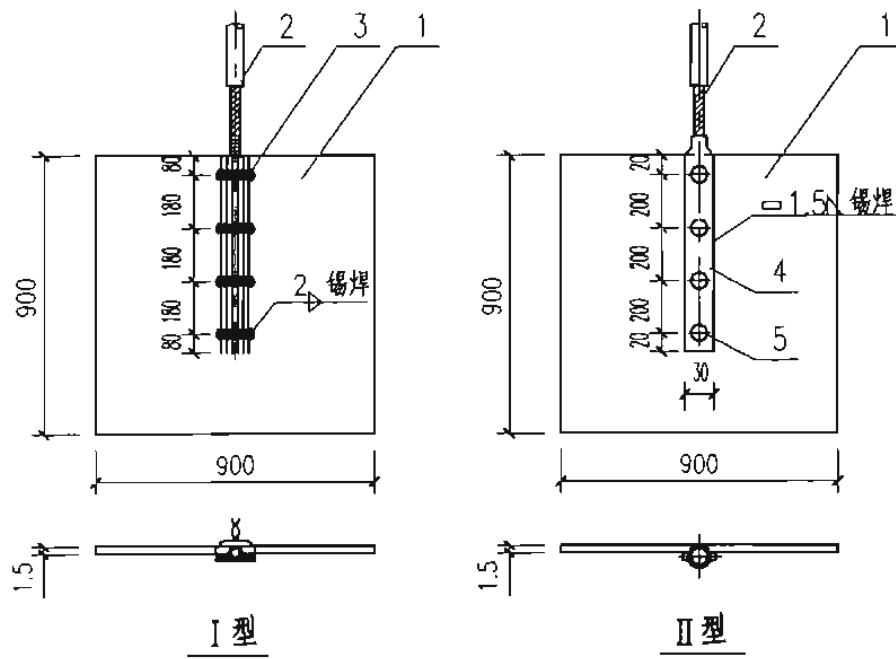
校对 范景昌

设计 崔福涛

设计 崔福涛

页

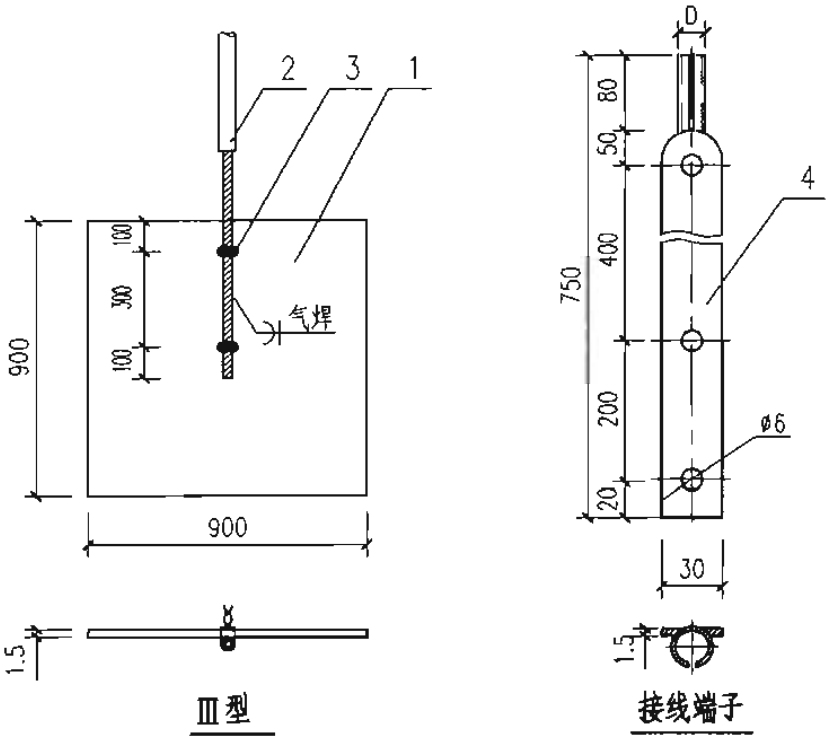
100



**接地板安装**

注:

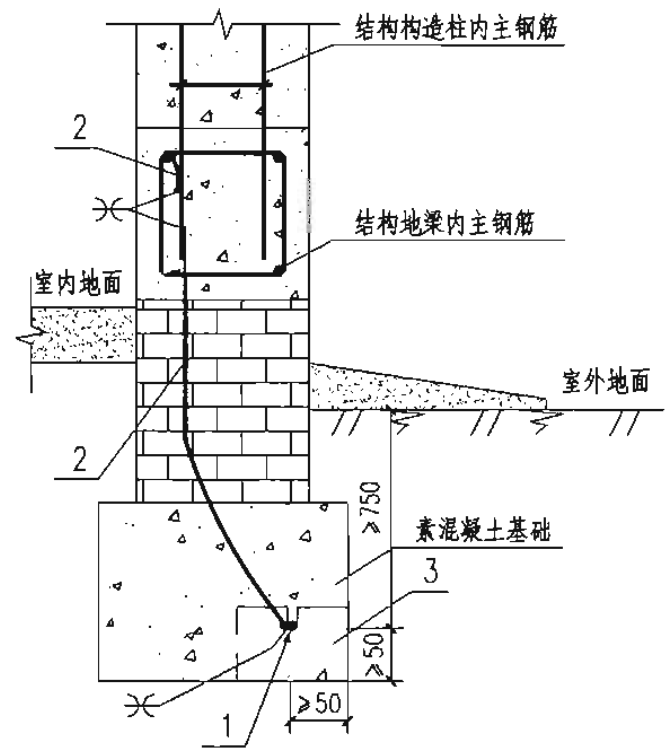
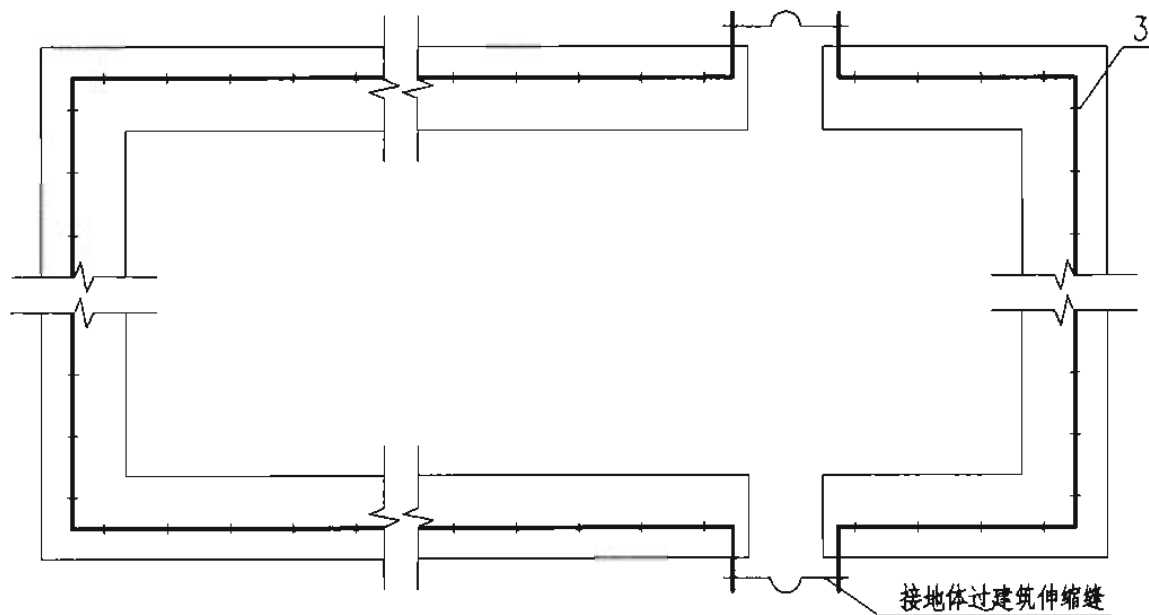
1. I 型是在钢板上打孔,将铜绞线分开拉直,搪锡,分四处用单股铜线绑扎在钢板上,用锡逐根焊好。
2. II 型的接线端子与钢板的接触面搪锡,用 $\phi 5$ 的铜铆钉铆紧,在接线端子四周搪锡。
3. III 型用单股铜线将铜绞线绑扎在钢板上,在铜绞线两侧用气焊焊接。



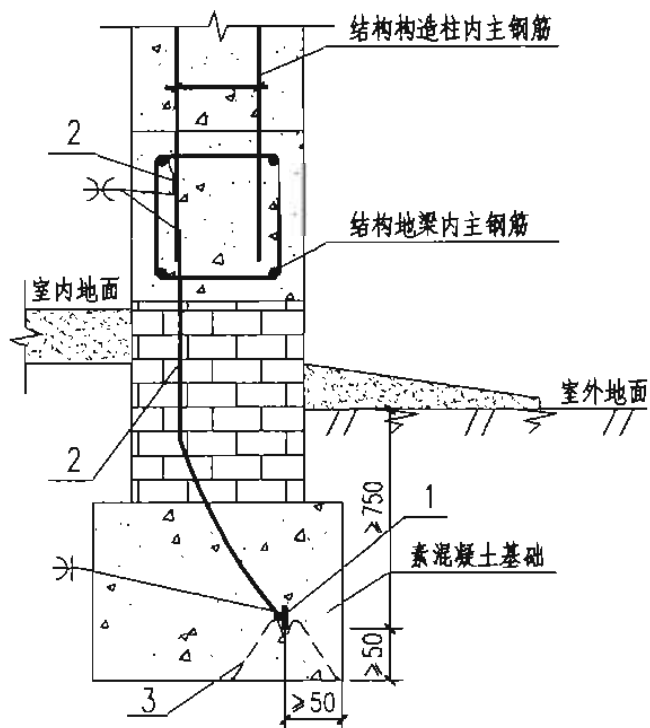
序号	名称	型号及规格	单位	数量			备注
				I 型	II 型	III 型	
1	钢板接地体	900×900×1.5	块	1	1	1	-
2	铜接地线	由工程设计确定	m	-	-	-	-
3	铜绑扎线	铜线 $\phi 1.3\sim 2.5$	根	4	-	2	长度根据需要确定
4	铜接线端子	750×30×1.5	个	-	1	-	-
5	铜铆钉	$\phi 5$ L=6	个	-	4	-	-
6	连接线	铜带20×1.5	m	-	-	-	-

**埋地的板型接地极安装**

图集号 08D800-8



敷设在无钢筋混凝土基础内的圆钢接地极



敷设在无钢筋混凝土基础内的扁钢接地极

注:

1. 接地极规格见工程设计, 但不应小于 $\phi 10$ 镀锌圆钢或 $25 \times 4$ 镀锌扁钢。
2. 连接线一般采用 $\geq \phi 10$ 镀锌圆钢。
3. 接地极过建筑伸缩缝的做法参见本图集第82页。
4. 支持器的间距以土建施工中能使人工接地极不发生偏移为准, 由现场确定。

序号	名称	型号及规格	单位	数量	页次	备注
1	接地极	由工程设计确定	m	-	-	-
2	连接导体	由工程设计确定	m	-	-	-
3	支持器	-	个	-	103	-

埋于基础内的人工接地极安装

图集号

08D800-8

审核 李道本

张球

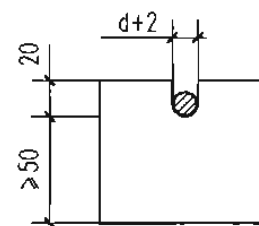
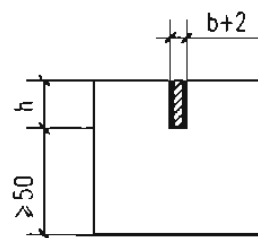
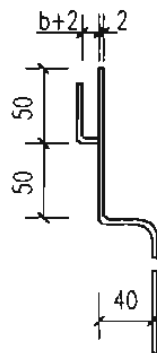
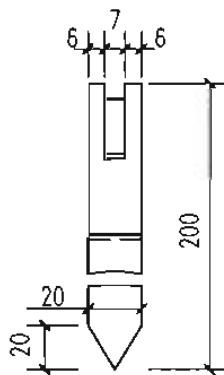
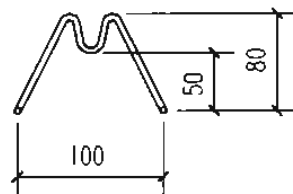
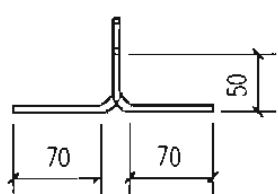
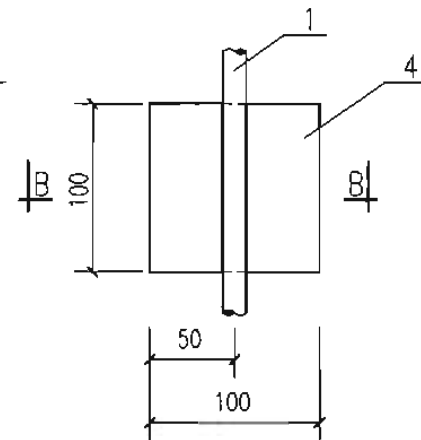
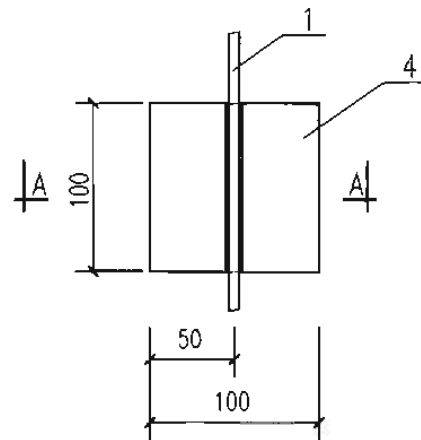
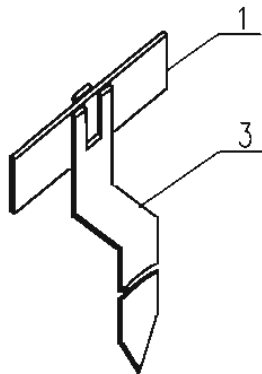
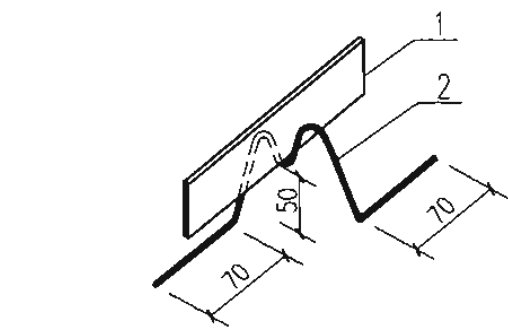
校对 范景昌

设计 崔福涛

崔福涛

页

102



A-A

(用于扁钢接地极)

B-B

(用于圆钢接地极)

I型支持器

II型支持器

III型支持器

注: I型支持器、II型支持器按具体采用的接地极尺寸制做。

序号	名称	型号及规格	单位	数量	备注
1	接地极	由工程设计确定	m	-	镀锌扁钢或圆钢
2	支持器	φ6	个	-	选用何种支持器由施工单位确定
3	支持器	20×2	个	-	
4	支持器	混凝土	个	-	

埋于基础内的人工接地极安装

图集号

08D800-8

审核 李道本

设计 崔福涛

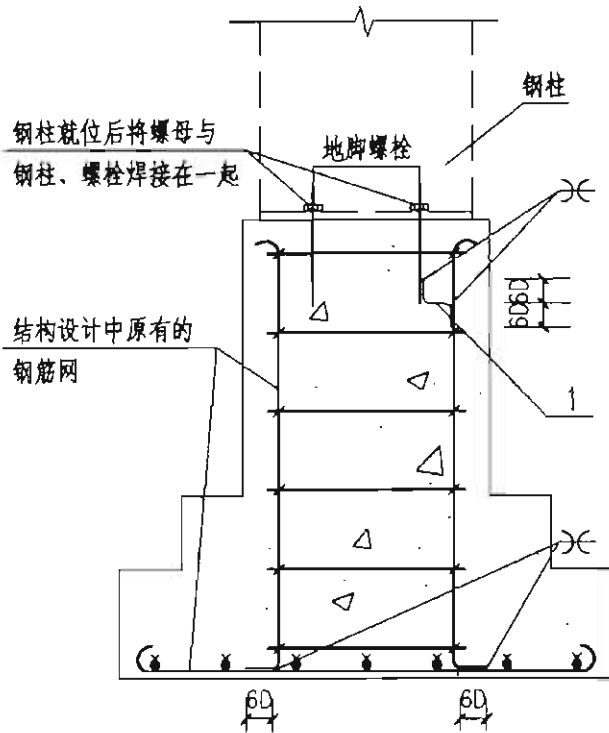
校对 范景昌

设计 崔福涛

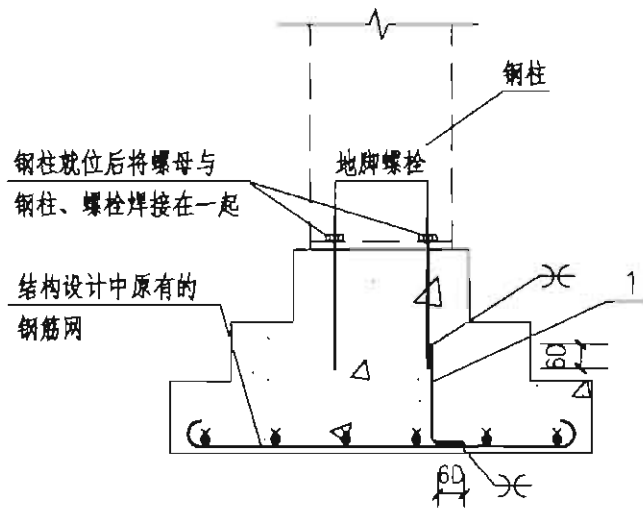
设计 崔福涛

页

103



钢柱型有垂直和水平钢筋网的基础



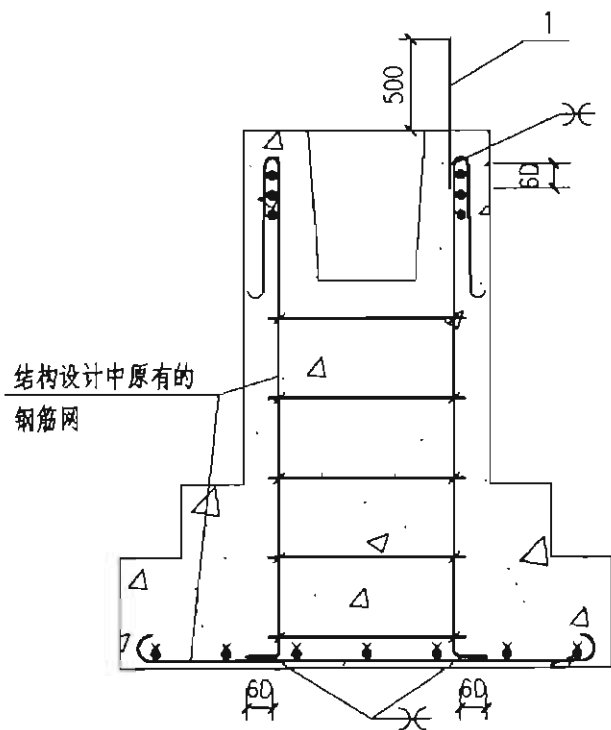
钢柱型仅有水平钢筋网的基础

注:

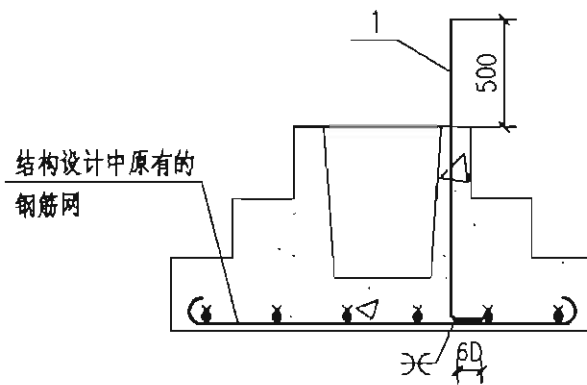
1. 每个基础中仅需一个地脚螺栓通过连接导体与钢筋网连接。
2. 连接导体与地脚螺栓和钢筋网的连接采用焊接。在施工现场没有条件进行焊接时，应预先在钢筋网加工场地焊好后运往施工现场。
3. 当不能按本图利用地脚螺栓时，则应采用焊接施工，此时连接导体 ( $D \geq \phi 10$  镀锌圆钢) 引出基础的地方应在钢柱就位的边线外面，并在钢柱就位后焊接到钢柱底板上。
4. 将与地脚螺栓焊接的那一根垂直钢筋焊接到水平钢筋网上 (当不能直接焊接时，采用一段  $\phi 10$  钢筋或圆钢跨焊)。
5. 当基础底有桩基时，将每一桩基的一根主筋同承台钢筋焊接；当不能直接焊接时可采用卡夹器连接。

序号	名称	型号及规格	单位	数量	备注	
1	连接导体	圆钢或钢筋 $D \geq \phi 10$	m	-	-	
利用钢筋混凝土基础中的钢筋作接地极安装					图集号	08D800-8
审核	李道本	李道本	校对	范景昌	设计	崔福涛
					页	104





杯口型有垂直和水平钢筋网的基础

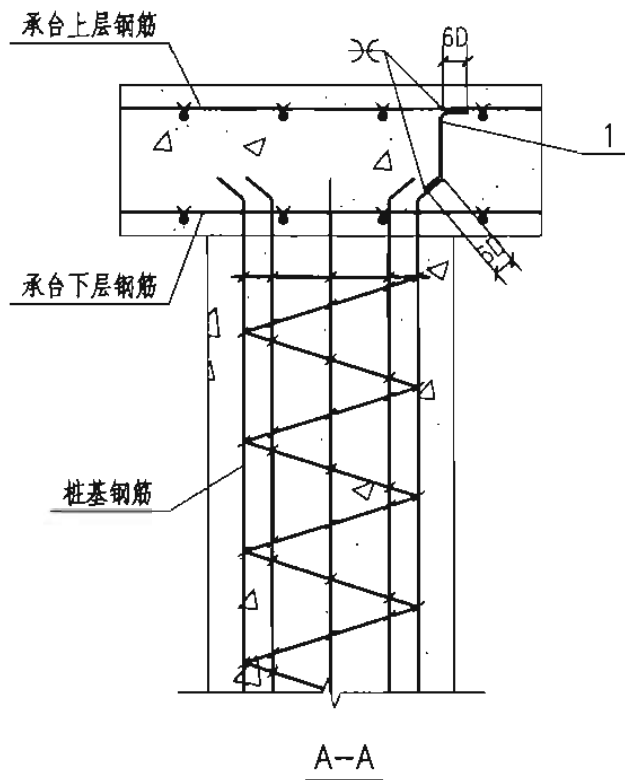
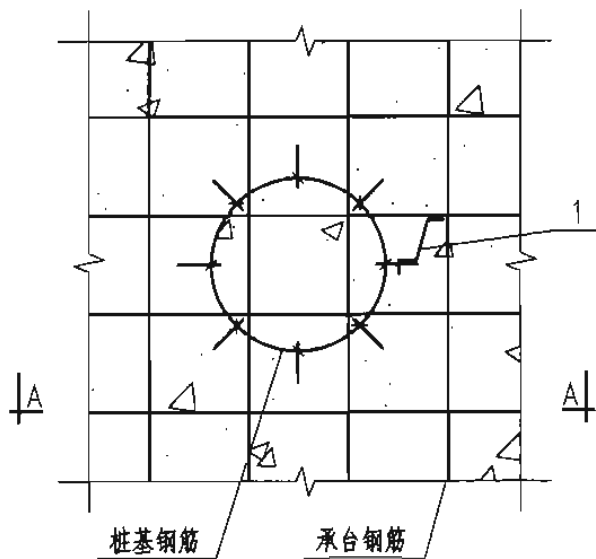


杯口型仅有水平钢筋网的基础

注:

1. 连接导体引出位置是在杯口一角的附近，与预制的钢筋混凝土柱上的预埋连接板相对应。
2. 在连接导体焊到柱上预埋连接板后，与土壤接触的外露连接导体和连接板均用1:3水泥砂浆保护，保护层厚度不小于50mm。
3. 连接导体与钢筋网的连接一般采用焊接；在施工现场没有条件进行焊接时，应预先在钢筋网加工场地焊好后运往施工现场。
4. 将与引出线连接的那一根垂直钢筋焊接到水平钢筋网上（当不能直接焊接时，采用一段 $\phi 10$ 钢筋或圆钢跨焊）。
5. 当基础底有桩基时，将每一桩基的一根主筋同承台钢筋焊接；当不能直接焊接时可采用卡夹器连接。

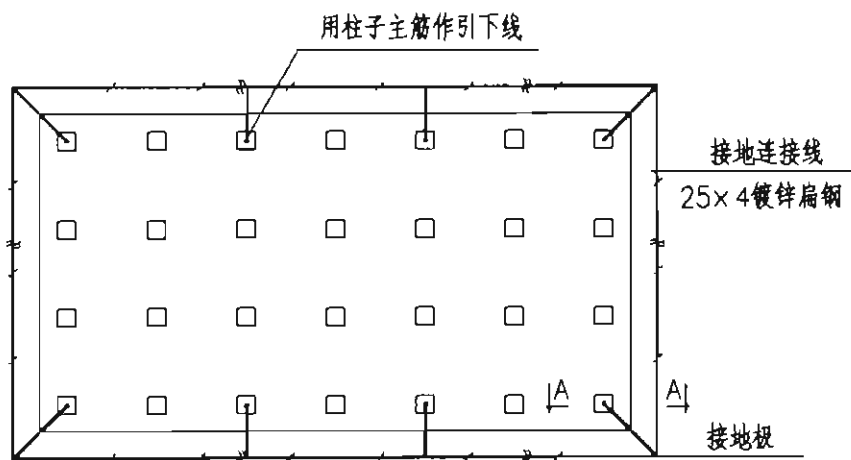
序号	名称	型号及规格	单位	数量	页次	备注
1	连接导体	圆钢或钢筋 $D \geq \phi 10$	m	-	-	-
利用钢筋混凝土基础中的钢筋作接地极安装					图集号	08D800-8
审核	李道本	设计	范景昌	设计	崔福涛	页 105



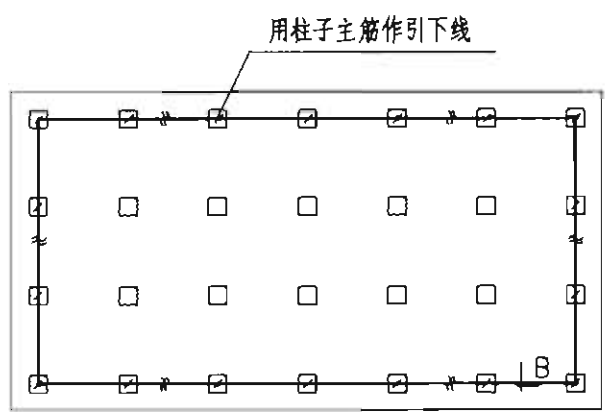
注:

1. 当基础底有桩基时, 宜按本图施工。
2. 本图适用于现场浇筑的桩基和承台。

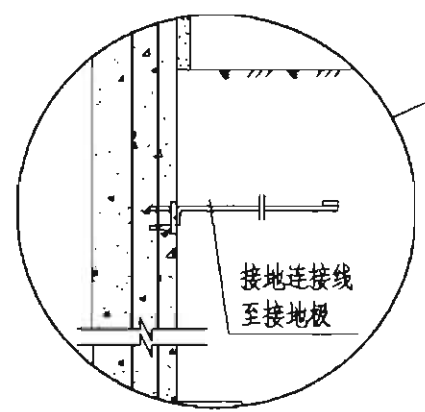
序号	名称	型号及规格	单位	数量	页次	备注
1	连接导体	圆钢或钢筋 $D \geq \phi 10$	m	-	-	-
利用钢筋混凝土基础中的钢筋作接地极安装					图集号	08D800-8
审核	李道本	李道本	校对	范景昌	设计	崔福涛
					页	106



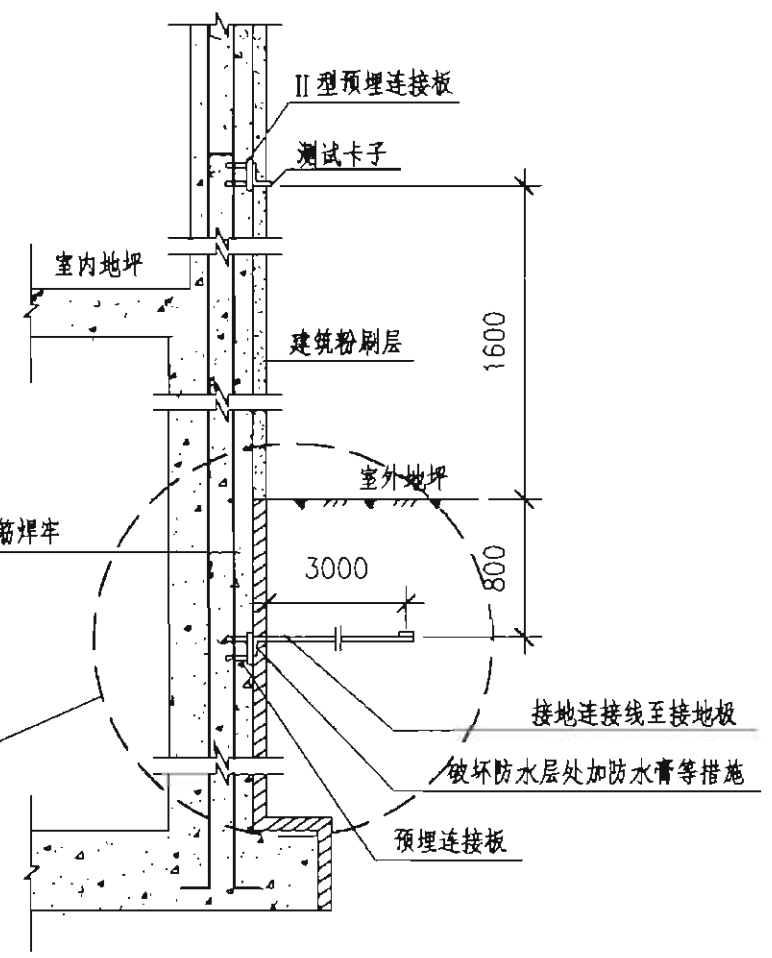
有防水层底板避雷接地极平面图



无防水层底板避雷接地极平面图

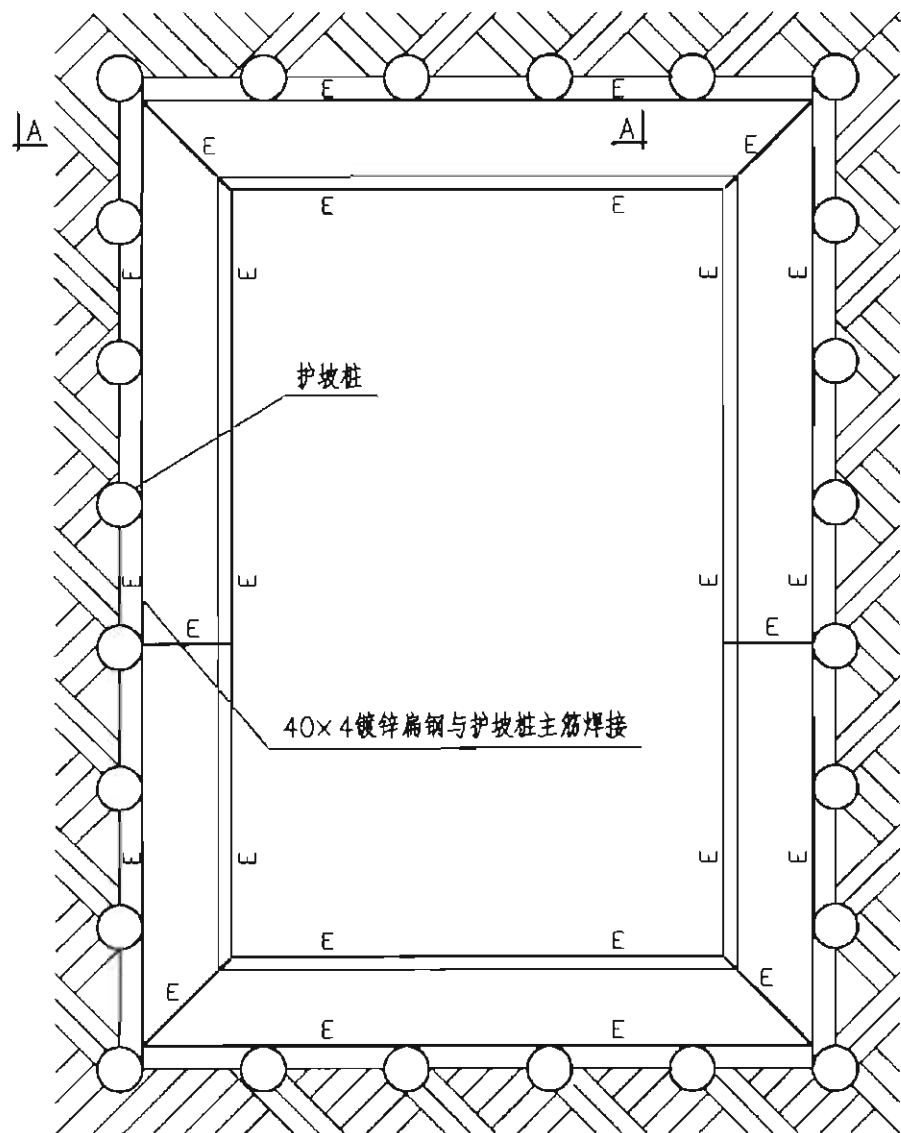


B-B无防水层避雷引下线外引做法图

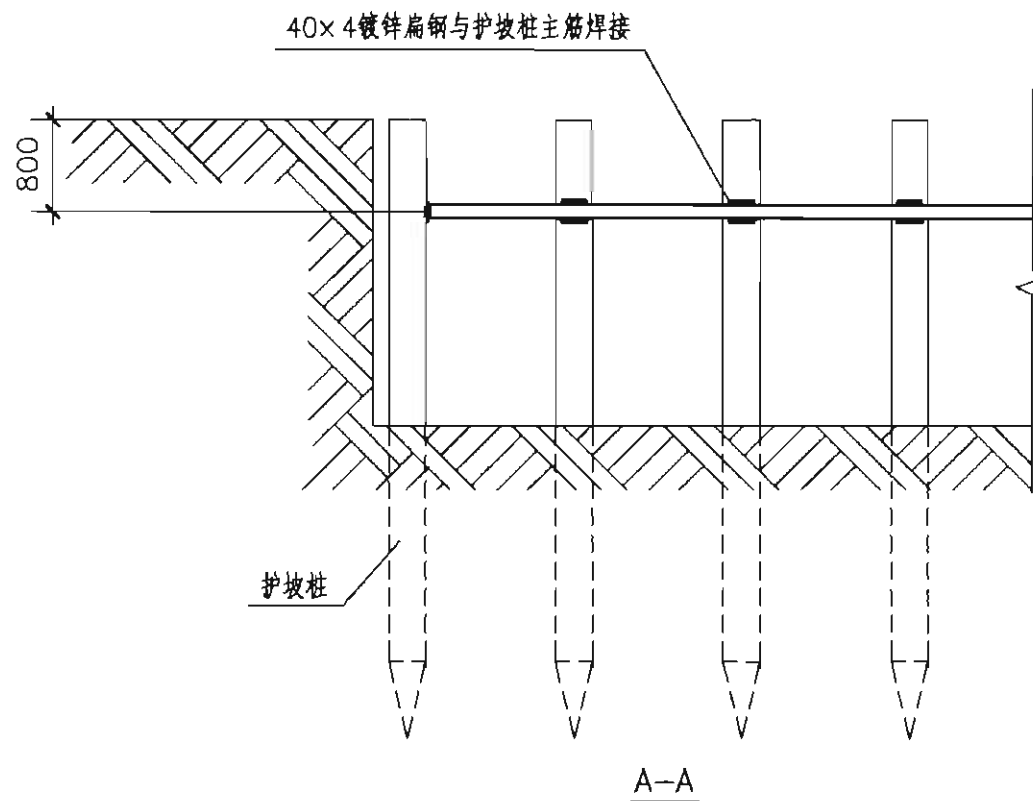


A-A有防水层避雷引下线外引做法图

箱形基础防雷装置做法							图集号	08D800-8
审核	刘兴顺	刘兴顺	校对	熊江	熊江	设计	陈柳青	陈柳青
							页	107



基础平面示意图



注：建筑物底板钢筋在标高处应与护坡桩的钢筋就近连接，  
连接点数量与引下线相同，位置与引下线对应。

### 利用护坡桩内钢筋作接地极做法

图集号

08D800-8

审核 李道本

设计

校对 崔福涛

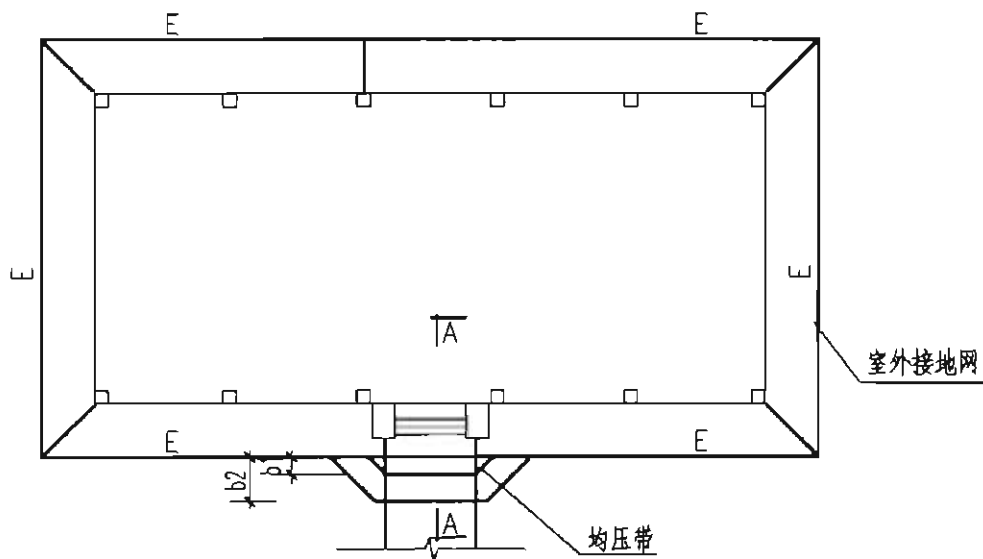
设计

陈健

隋俊

页

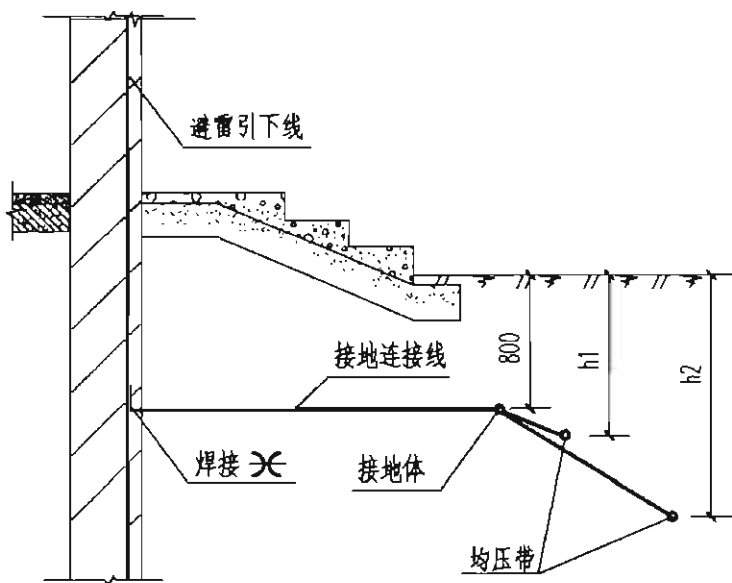
108



帽檐式均压带的间距和埋深

间距	b1(m)	1	2	3
	b2(m)	2	4.5	6
埋深	h1(m)	1	1	1.5
	h2(m)	1.5	1.5	2

帽檐式均压带做法

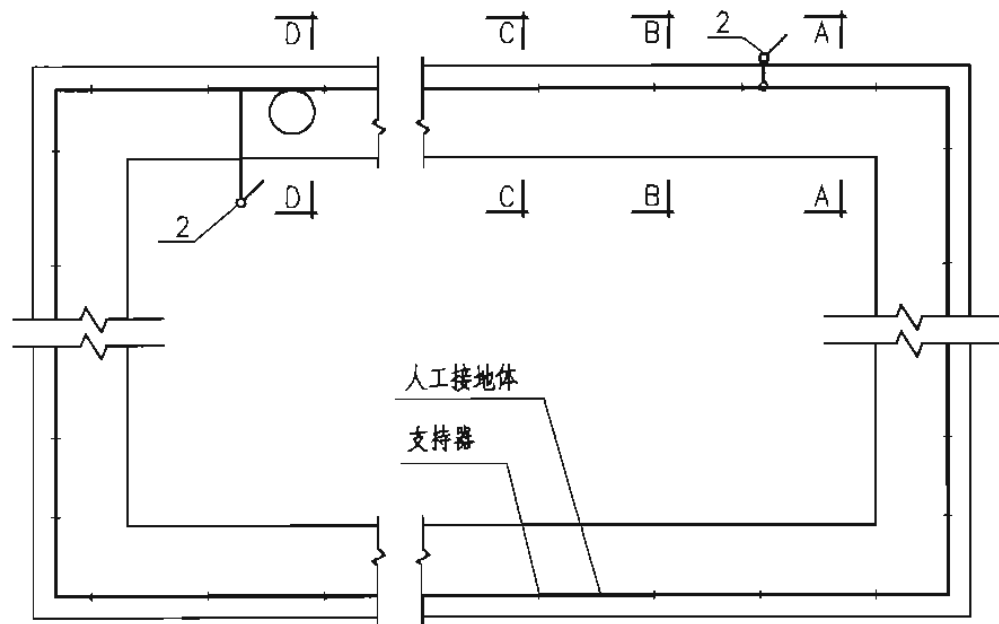


A-A

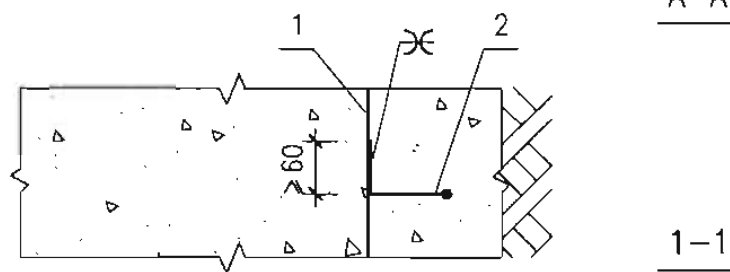
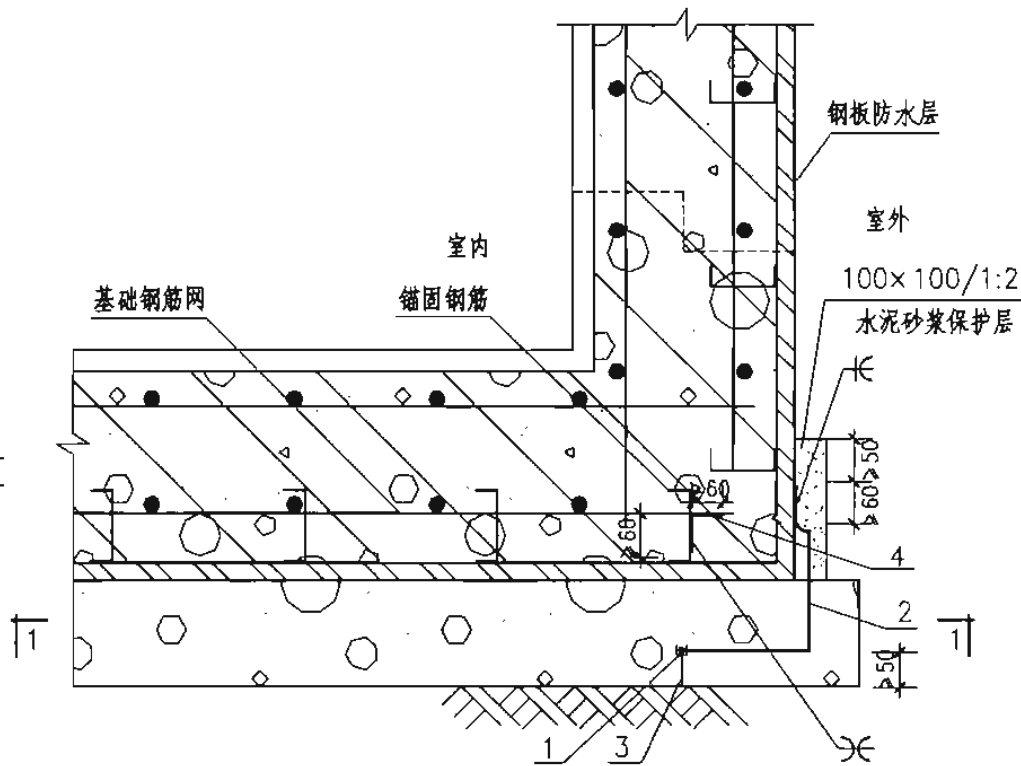
注：防直击雷的人工接地体距建筑物出入口或人行通道不应小于3m。

当小于3m时应采取下列措施之一：

1. 水平接地体局部埋深不应小于1m。
2. 水平接地体局部应包绝缘物，可采用50~80mm厚的沥青层。
3. 采用沥青碎石地面或在接地体上方铺50~80mm厚的沥青层，其宽度应超过接地体2m。
4. 埋设帽檐式辅助均压带。

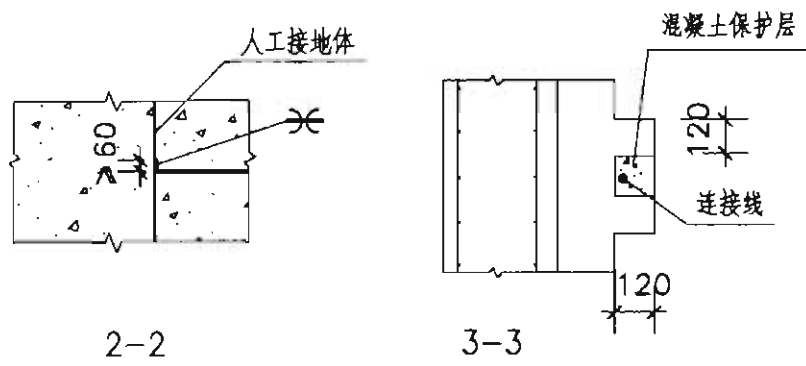
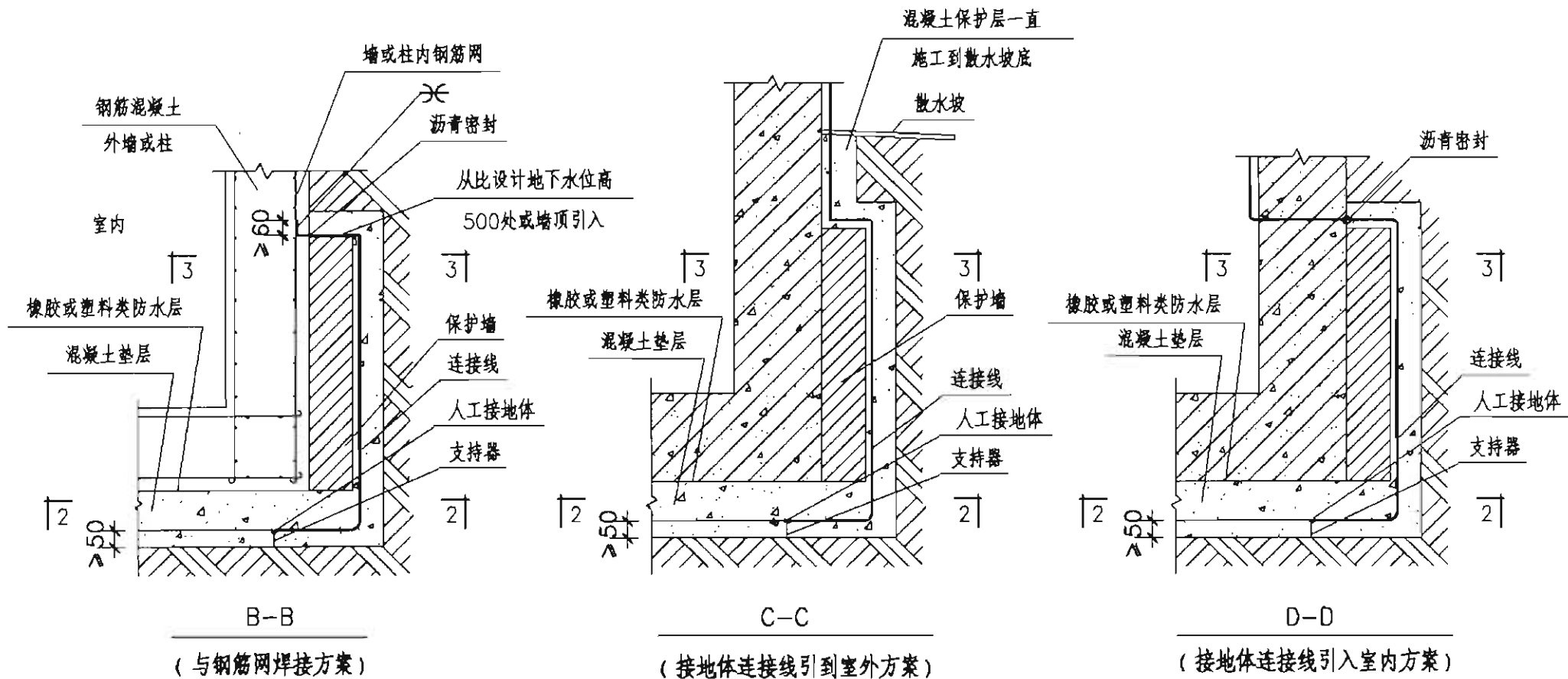


基础平面图



- 注：1.人工接地体1沿基础混凝土垫层周边敷设一圈。  
 2.连接线2沿基础周边约每隔5m与钢板防水层焊接一次，焊接处应涂防锈漆或沥青层保护。  
 3.跨接线4沿基础底周边约每隔5m做一次，一端与锚固钢筋焊接，另一端与基础底钢筋网焊接。

序号	名称	型号及规格	单位	数量	备注	
1	人工接地体	由工程设计确定	m	-	-	
2	连接线	∅10圆钢	m	-	-	
3	支持器	-	个	-	-	
4	跨接线	∅10圆钢	m	-	-	
敷设在防水层下方混凝土垫层内的人工接地体					图集号	08D800-8
审核	李道本	设计	陈健	隋俊	页	110



注：1.人工接地体沿基础混凝土垫层周边敷设一圈。  
2.连接线的位置和数量见具体工程设计。  
3.防水层为橡胶或塑料类。

敷设在防水层下方混凝土垫层内的人工接地体					图集号	08D800-8
审核	李道本	李道本	校对	崔福涛	设计	陈健 隋俊
					页	111

地下工程防水等级表

1. 当建筑物的基础采用以硅酸盐为基料的水泥（如矿渣水泥、波特兰水泥）和周围土壤的含水量不低于4%以及基础的外表面无防腐层或有沥青质的防腐层时，钢筋混凝土基础内的钢筋宜作为接地极，但应符合下列要求：

1.1 每根引下线处的冲击接地电阻不宜大于5Ω。

1.2 敷设在钢筋混凝土中的单根钢筋或圆钢，其直径不应小于10mm。被利用作为防雷装置的混凝土构件内箍筋连接的钢筋，其截面积总和不应小于一根直径10mm钢筋的截面积。

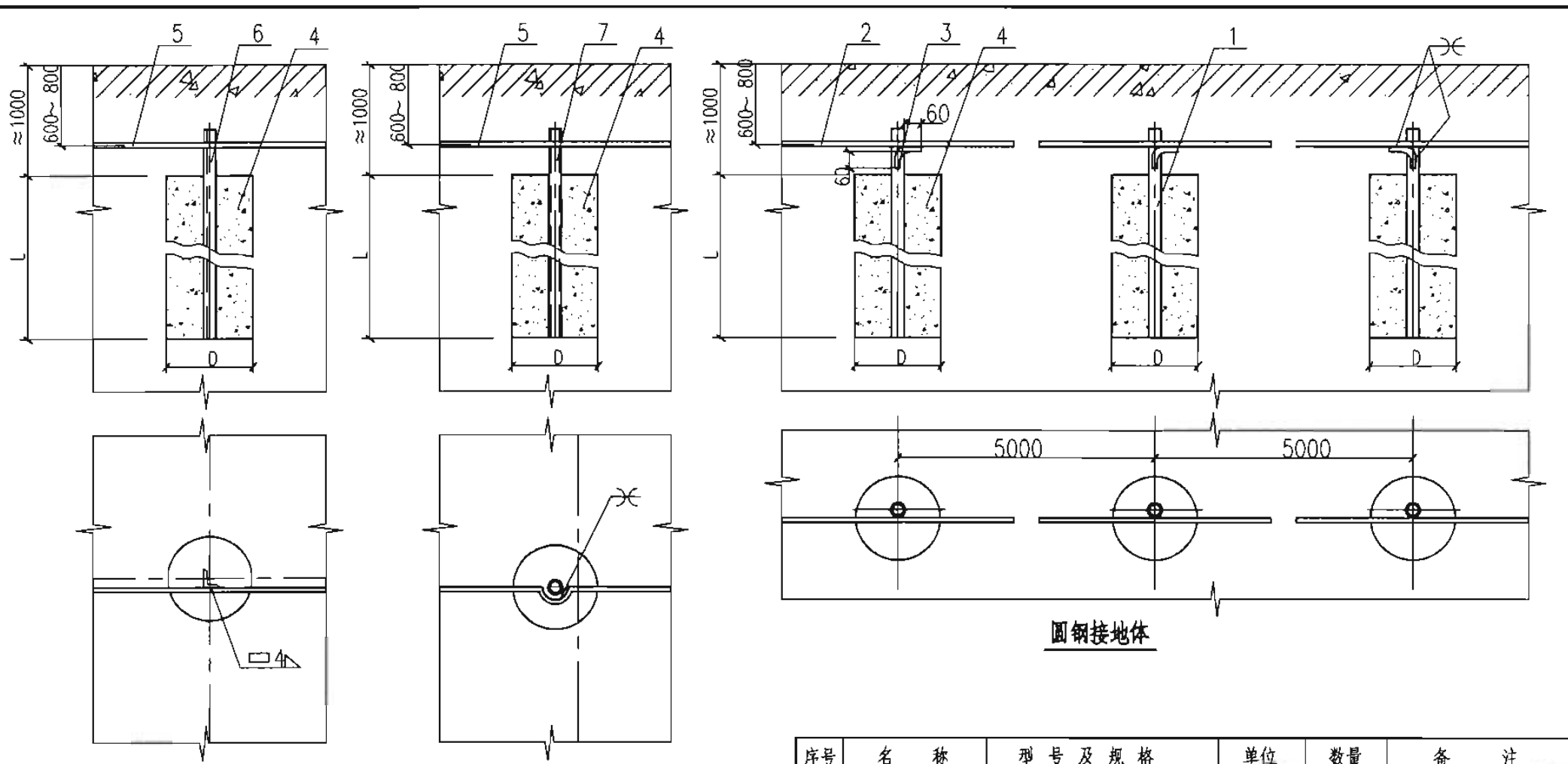
1.3 利用基础内钢筋网作为接地体时，每根引下线在距地面0.5m以下的钢筋表面积总和，对第一级防雷建筑物不应小于 $4.24Kc(m^2)$ ，对第二、三级防雷建筑物不应少于 $1.89Kc(m^2)$ ，单根引下线 $Kc=1$ ，两根引下线及接闪器不成闭合环的多根引下线 $Kc=0.66$ ，接闪器成闭合环或网状的多根引下线 $Kc=0.44$ 。

防水等级	标准	适用范围
一级	不允许渗水，结构表面无湿渍	人员长期停留的场所；因有少量湿渍会使物品变质、失效的储物场所及严重影响设备正常运转和危及工程安全运营的部位；极重要的战备工程
二级	不允许漏水，结构表面可有少量湿渍。 工业与民用建筑：总湿渍面积不应大于总防水面积（包括顶板、墙面、地面）的1/1000；任意100m <sup>2</sup> 防水面积上的湿渍不超过1处，单个湿渍的最大面积不大于0.1m <sup>2</sup> 。 其他地下工程：总湿渍面积不应大于总防水面积的6/1000；任意100m <sup>2</sup> 防水面积上的湿渍不超过4处，单个湿渍的最大面积不大于0.2m <sup>2</sup>	人员经常活动的场所；在有少量湿渍的情况下不会使物品变质、失效的储物场所及基本不影响设备正常运转和工程安全运营的部位；重要的战备工程
三级	有少量漏水点，不得有线流和漏泥砂 任意100m <sup>2</sup> 防水面积上的漏水点数不超过7处，单个漏水点的最大漏水量不大于2.5L/d，单个湿渍的最大面积不大于0.3m <sup>2</sup>	人员临时活动的场所；一般战备工程
四级	有漏水点，不得有线流和漏泥砂 整个工程平均漏水量不大于2L/m <sup>2</sup> ·d； 任意100m <sup>2</sup> 防水面积的平均漏水量不大于4L/m <sup>2</sup> ·d	对渗漏水无严格要求的工程

注：本页按《地下工程防水技术规范》 GB 50108-2001的规定编制。

利用基础内钢筋作接地极的说明					图集号	08D800-8				
审核	李道本	张斌	校对	崔福涛	崔福涛	设计	陈健	隋俊	页	112





角钢接地体

钢管接地体

圆钢接地体

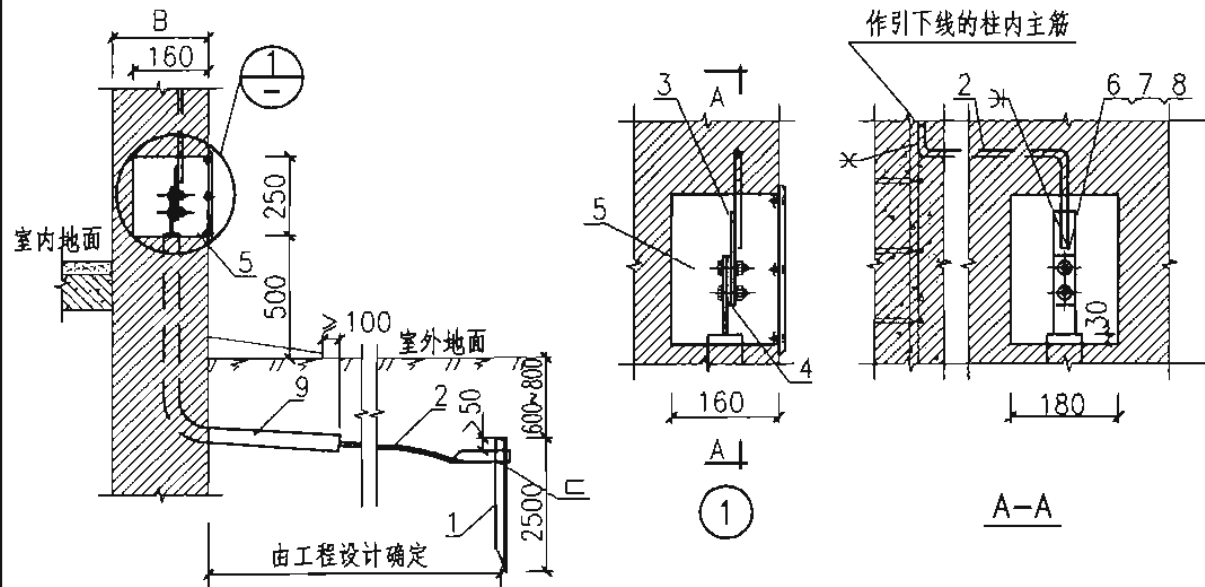
注:

1. 图中的D和L为化学降阻剂的直径和高度,由降阻剂的要求而定。如果采用本图附录中的5种降阻剂时,一般  $D \approx 150\text{mm}$ ,  $L = 1500 \sim 2000\text{mm}$ 。
2. 采用咪唑树脂降阻剂时,在接地体表面均匀热烫或喷涂一层 $0.1 \sim 0.2\text{mm}$ 的锡以防腐蝕。
3. 接地体, 连接线及连接件的规格有特殊要求时, 由工程设计确定。

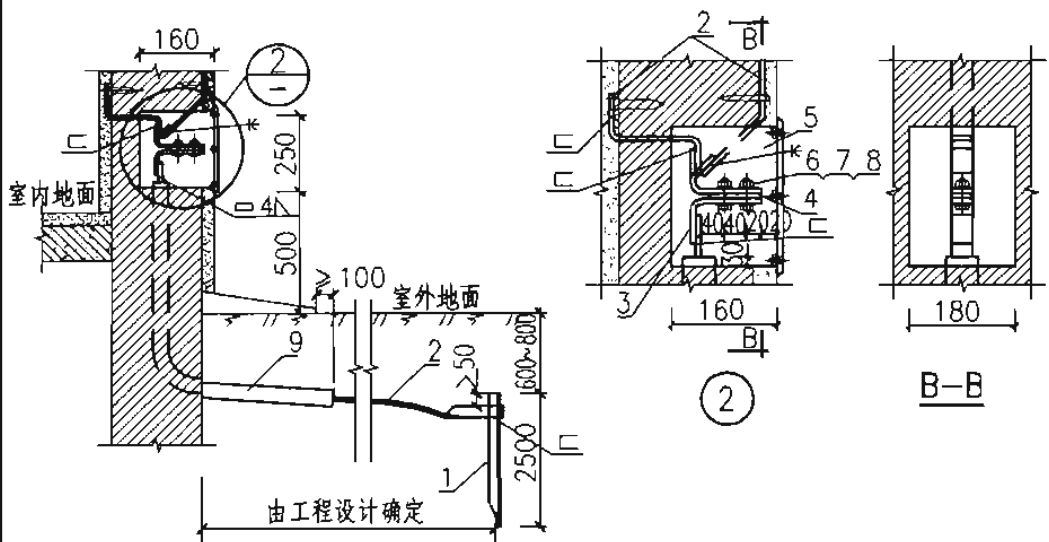
序号	名称	型号及规格	单位	数量	备注
1	接地极	圆钢 $\phi 10 L = 2000 \sim 2500$	根	-	-
2	连接线	圆钢 $\phi 10$	m	-	-
3	连接导体	圆钢 $\phi 8 L = 160$	个	-	-
4	降阻剂	由工程设计确定	-	-	-
5	连接线	$25 \times 4$	m	-	-
6	接地极	$L 30 \times 30 \times 4 L = 2500$	根	-	-
7	接地极	钢管 $DN40 \delta = 3.5 L = 2500$	根	-	-

采用降阻剂棒型、管型、角钢接地极安装

审核 李道本	校对 崔福涛	设计 范景昌	图集号 08D800-8
113			



方案I



方案II

注:

1. 方案I 适用于利用钢筋混凝土柱内主筋作引下线, 同时采用人工接地体, 接地电阻检测点嵌入墙内安装的情况。
2. 方案II 适用于室内接地线(实线部分)、防雷暗敷引下线(虚线部分)经室外暗装检测点与接地体安装的情况。
3. 本图是按有接线盒设计的, 如取消接线盒, 应在洞壁上预埋洞盖的固定件, 内壁用水泥砂浆抹光。

序号	名称	型号及规格	单位	数量	备注
1	接地极	由工程设计确定	根	-	-
2	接地线	由工程设计确定	m	-	-
3	断接卡子	25×4 L=200 镀锌	块	2	-
4	垫板	25×4 L=80 镀锌	块	1	-
5	接线盒	钢板250×180×160 δ=1.5	个	1	镀锌
6	螺栓	M10×30 镀锌	个	2	-
7	螺母	M10 镀锌	个	2	-
8	垫圈	10	个	4	-
9	硬塑料管	由工程设计确定	m	-	-

暗装断接卡子兼接地电阻检测点安装

图集号

08D800-8

审核 李道本

张本

校对 崔福涛

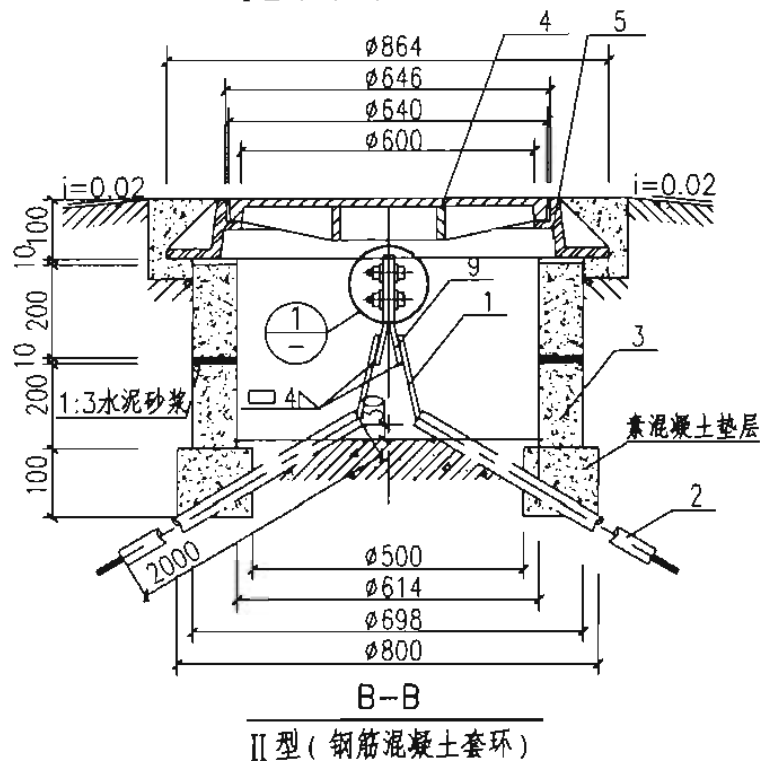
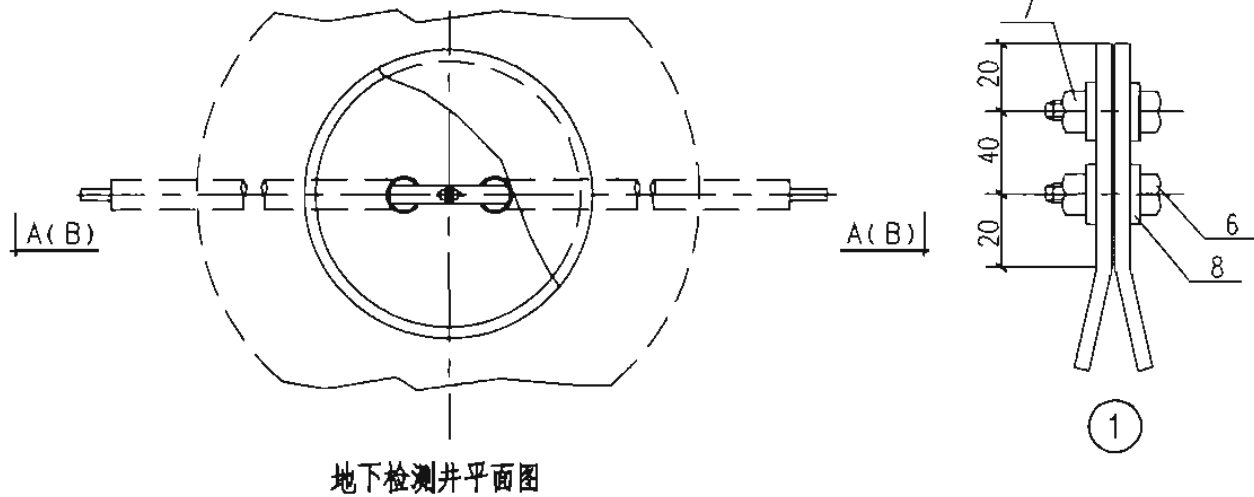
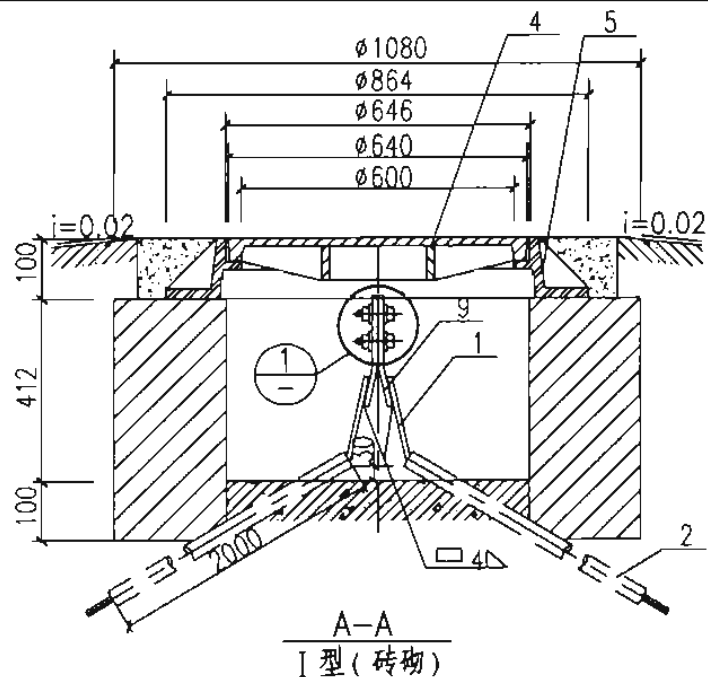
崔福涛

设计 张双琪

张双琪

页

114



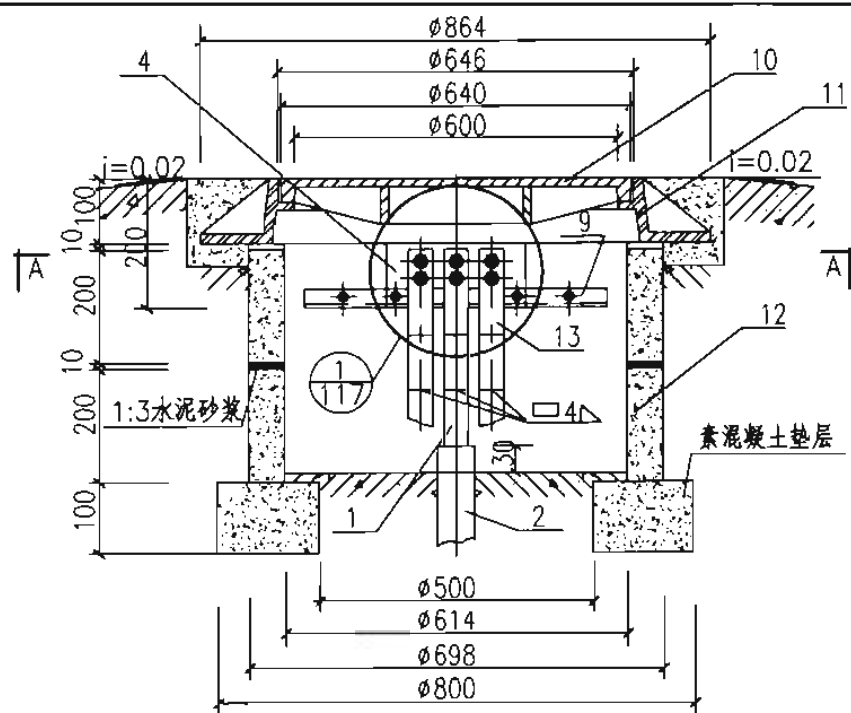
- 注: 1.钢筋混凝土套环是采用给水排水内径为 $\phi 614$ 的钢筋混凝土管的套环。  
 2.铸件井盖及井支座,按给水排水标准图97S501-1图纸加工,并作接地井标记。  
 3.当断接卡用螺栓固定后,涂黄油用塑料薄膜包好扎紧,以防腐蚀。  
 4.为方便单独敷设的人工接地体接地电阻值的定期检测,可采用本方案。检测点应设在各接地线引至接地体的地下线路上。

序号	名称	型号及规格	单位	数量		备注
				I型	II型	
1	接地线	由工程设计确定	m	-	-	-
2	硬塑料管	$\phi 50$ L=2000	根	2	2	-
3	钢筋混凝土套环	内径 $\phi 614$ H=200 $\delta=42$	个	-	2	-
4	轻型球墨铸铁井盖(B)	$\phi 600$ $\delta=70$	个	1	1	97S501-1
5	轻型球墨铸铁井支座(A)	$\phi 600$ $\delta=100$	个	1	1	97S501-1
6	螺栓	M10 $\times$ 30 镀锌	个	2	2	-
7	螺母	M10 镀锌	个	2	2	-
8	垫圈	10 镀锌	个	4	4	-
9	断接卡	25 $\times$ 4 L=160镀锌	块	2	2	-

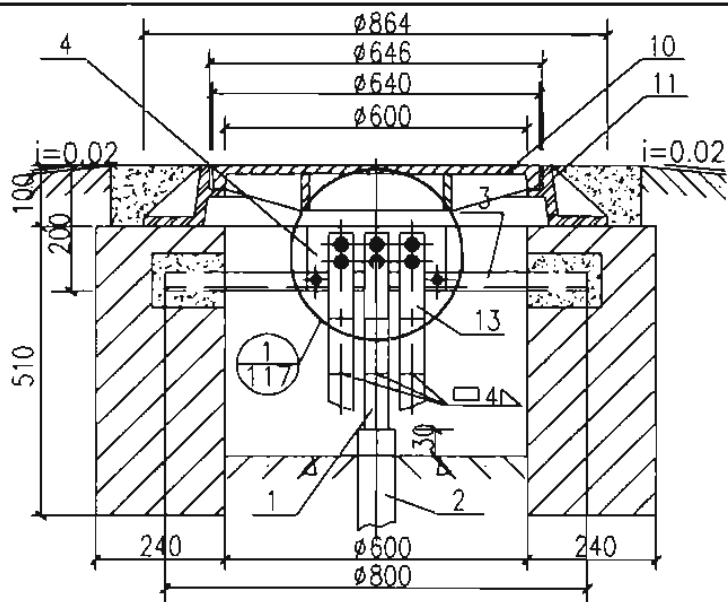
地下接地电阻检测点安装

图集号

08D800-8

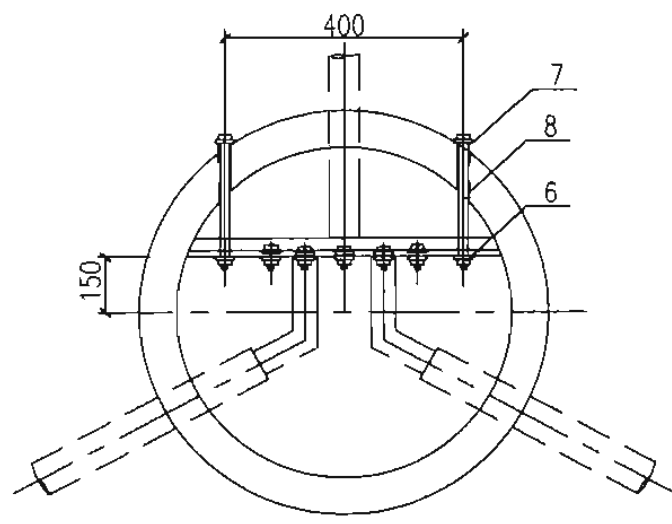


I型 (钢筋混凝土套环)



II型 (砖砌)

- 注:
1. 地下检测井平面图见下页。
  2. 1节点详图见下页。
  3. 钢筋混凝土套环是采用给水排水内径为 $\phi 614$ 的钢筋混凝土管的套环。
  4. 铸件井盖及井支座, 按给水排水标准图97S501-1图纸加工, 并作接地井标记。

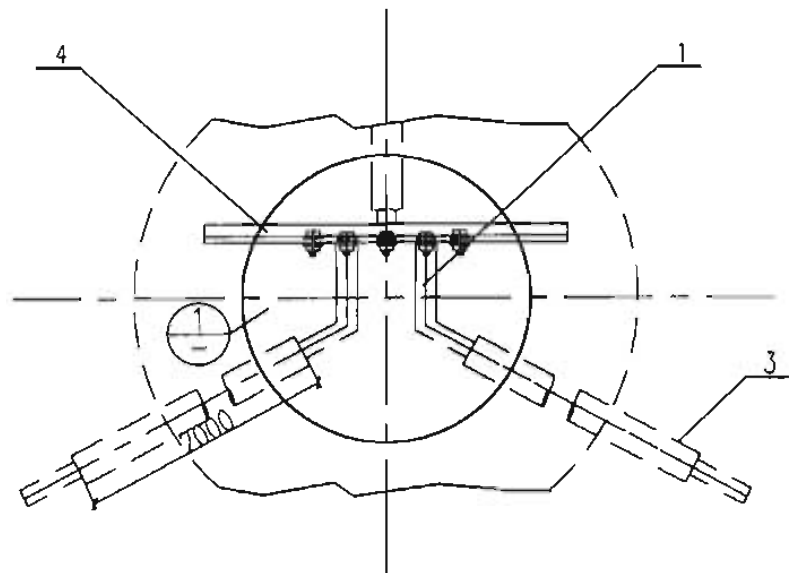


A-A

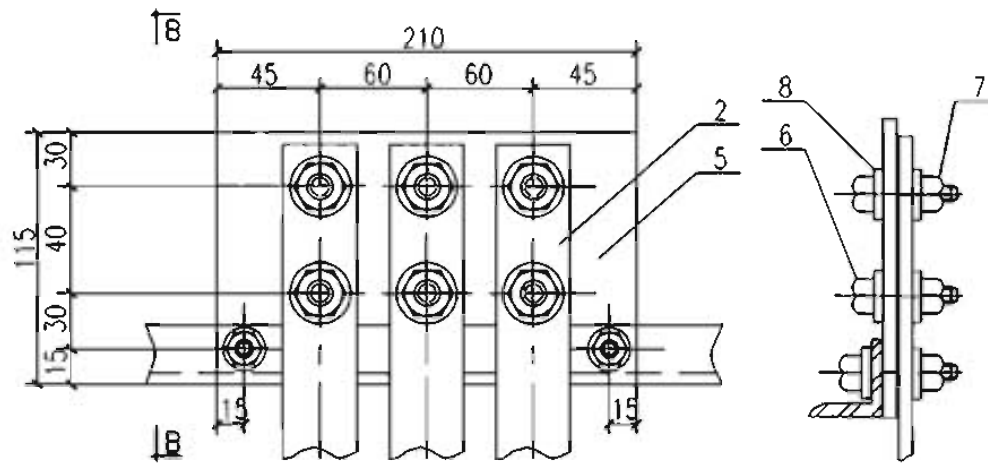
序号	名称	型号及规格	单位	数量		备注
				I型	II型	
1	接地线	由工程设计确定	m	-	-	-
2	硬塑料管	$\phi 50$ L=2000	根	3	3	-
3	支架	L <sub>30</sub> ×30×4 L=800 镀锌	根	-	1	-
4	接地线端子板	钢板210×115 $\delta=3$ 镀锌	块	1	1	-
5	螺栓	M10×30 镀锌	个	8	8	-
6	螺母	M10 镀锌	个	10	8	-
7	垫圈	10 镀锌	个	22	16	I型其中方斜垫圈4个
8	螺栓	M10×200 镀锌	个	2	-	-
9	支架	L <sub>30</sub> ×30×4 L=520 镀锌	根	1	-	-
10	轻型球墨铸铁井盖(B)	$\phi 600$ $\delta=70$	个	1	1	97S501-1
11	轻型球墨铸铁井支座(A)	$\phi 600$ $\delta=100$	个	1	1	97S501-1
12	钢筋混凝土套环	内径 $\phi 614$ H=200 $\delta=42$	个	2	-	-
13	断接卡	25×4 L=200镀锌	个	3	3	-

地下接地电阻检测点安装

图集号 08D800-8



检测井平面图



①

B-B 剖面

注：

1. 接地线安装后，将接地端子板全部涂一层黄油用塑料薄膜包好扎紧，以防腐蚀。
2. 本图适用于利用其他专业的埋地金属管道、结构桩基等多种自然并人工接地体组成的地下接地装置，便于相互间的连接及分别测量接地电阻的需要。检测点应分别设置在建筑物接地引出线与各接地体地下连接处。

序号	名称	型号及规格	单位	数量	备注
1	接地线	由工程设计确定	m	-	-
2	断接卡	25×4 L=170镀锌	块	3	-
3	硬塑料管	∅50 L=2000	根	3	-
4	支架	L 30×30×4 L=900 镀锌	根	1	-
5	接地线端子板	钢板210×115 δ=3 镀锌	块	1	-
6	螺栓	M10×30 镀锌	个	8	-
7	螺母	M10 镀锌	个	8	-
8	垫圈	10 镀锌	个	16	-

地下接地电阻检测点安装

图集号

08D800-8

审核 李道本 李道本 校对 崔福涛 崔福涛 设计 范景昌 范景昌

页

117

# 等电位联结综述

## 1. 等电位联结说明

### 1.1 总等电位联结(简称MEB)

1.1.1 总等电位联结作用于全建筑物,它在一定程度上可降低建筑物内间接接触电击的接触电压和不同金属部件间的电位差,并消除自建筑物外经电气线路和各种金属管道引入的危险故障电压的危害。它应通过进线配电箱近旁的接地母排(总等电位联结端子板)将下列可导电部分互相连通:

- 1) 进线配电箱的PE(PEN)母排;
- 2) 公用设施的金属管道,如上下水、热力、燃气等管道;
- 3) 建筑物金属结构;
- 4) 如果设置有人工接地,也包括其接地极引线。

1.1.2 接地母排应尽量在或靠近两防雷区界面处设置。各个总等电位联结的接地母排应互相连通。

### 1.2 辅助等电位联结(简称SEB)

在导电部分间,用导线直接连通,使其电位相等或接近,称作辅助等电位联结。

### 1.3 局部等电位联结(简称LEB)

1.3.1 在一局部场所范围内将各可导电部分连通,称作局部等电位联结。它可通过局部等电位联结端子板将下列部分互相连通:

- 1) PE母线或PE干线;
- 2) 公用设施的金属管道;
- 3) 建筑物金属结构。

1.3.2 下列情况下需做局部等电位联结:

- 1) 电源网络阻抗过大,使自动切断电源时间过长,不能满足防电击要求时;
- 2) TN系统内自同一配电箱供电给固定式和移动式两种电气设备,而固定式设备保护电器切断电源时间不能满足移动式设备防电击要求时;

- 3) 为满足浴室、游泳池、医院手术室、农牧业等场所对防电击的特殊要求时;
- 4) 为满足防雷和信息系统抗干扰的要求时。

当难以确定局部等电位联结防电击的有效性时,可采用下式进行校验:

$$R \leq \frac{U_t}{I_0}$$

式中  $R$ —同时触及的外露可导电部分和装置外可导电部分之间的电阻( $\Omega$ );  
 $U_t$ —允许持续接触电压限值(一般场所内为交流50V或直流120V);  
 $I_0$ —切断故障回路时间不超过5s的保护电器动作电流(A)。

例如:采用整定值为16A的断路器,其瞬动电流脱扣器整定电流为160A,则 $I_0=1.3 \times 160=208A$ ;一般场所内允许持续接触电压限值 $U_t=50V$ ;

$$R \leq \frac{U_t}{I_0} = \frac{50}{208} = 0.24\Omega$$

即同时触及的外露可导电部分和装置外可导电部分之间的电阻必小于 $0.24\Omega$ ,局部等电位联结才是有效的。

### 1.4 辅助等电位联结与局部等电位联结的联系及区别

1.4.1 在建筑物做了总等电位联结之后,在伸臂范围内的某些外露可导电部分与装置外可导电部分之间,再用导线附加连接,以使其间的电位相等或更接近,称为辅助等电位联结。其有效性亦可采用上式进行校验。

1.4.2 局部等电位联结可看作在一局部场所范围内的多个辅助等电位联结。

## 2. 联结线和等电位联结端子板的选用

### 2.1 端子板的选用

2.1.1 联结线和等电位联结端子板宜采用铜质材料。等电位联结端子板的截面应满足机械强度要求,并不得小于所接联结线截面。

等电位联结综述						图集号	08D800-8		
审核	李道本	袁本	校对	崔福涛	崔福涛	设计	胡娟娟 胡娟娟	页	118

2.1.2 信息技术设备等电位端子板(铜)的截面不应小于50mm<sup>2</sup>。

## 2.2 联结线

2.2.1 一般场所联结线的截面见表1。

表1 联结线的截面

类别 取值	总等电位联结线		局部等电位联结线		辅助等电位联结线	
	一般值	不小于0.5×进线 PE(PEN)线截面		不小于0.5×PE线 截面*		两电气设备外 露导电部分间
最小值	6mm <sup>2</sup> 铜线		同右	同左	电气设备与 装置外可导 电部分间	0.5×PE线截面
	16mm <sup>2</sup> 铝线**				有机保护时	2.5mm <sup>2</sup> 铜线 或4mm <sup>2</sup> 铝线
	50mm <sup>2</sup> 钢				无机保护时	4mm <sup>2</sup> 铜线
最大值	25mm <sup>2</sup> 铜线或 相同电导值的导线**		同左		16mm <sup>2</sup> 钢	

注：\* 局部场所内最大PE线截面。  
\*\* 不允许采用无机保护的铝线。采用铝线时，应注意保证铝线连接处的持久导电性。

2.2.2 防雷等电位联结线的最小截面见表2。

表2 防雷等电位联结线的最小截面

不同部位 截面 材料	总等电位联结处 LPZ0 <sub>B</sub> 与LPZ1交界处	局部等电位联结处 LPZ1与LPZ2交界处及以下交界处
	铜线	16mm <sup>2</sup>
铝线	25mm <sup>2</sup>	10mm <sup>2</sup>
钢材	50mm <sup>2</sup>	16mm <sup>2</sup>

注：防雷等电位联结端子板(铜或热镀锌钢)的截面不应小于50mm<sup>2</sup>。

2.1.3 不允许用下列金属部分当作联结线：

- 1) 金属水管；
- 2) 输送爆炸气体或液体的金属管道；
- 3) 正常情况下承受机械压力的结构部分；
- 4) 易弯曲的金属部分；
- 5) 钢索配线的钢索。

### 3. 接地与等电位联结的区别

等电位联结不一定需要接地，接地是在地球上的等电位联结；接地与等电位联结的区别见第121页图示例。

### 4. 等电位联结的安装要求

#### 4.1 一般安装要求

4.1.1 金属管道的连接处一般不需加跨接线。

4.1.2 给水系统的水表需加跨接线，以保证水管的等电位联结和接地的有效。

## 等电位联结综述

图集号

08D800-8

审核 李道本

校对 崔福涛

设计 胡娟娟

设计 胡娟娟

设计 胡娟娟

页

119

4.1.3 装有金属外壳排风机、空调器的金属门、窗框或靠近电源插座的金属门、窗框以及距外露可导电部分伸臂范围内的金属栏杆、吊顶龙骨等金属体需做等电位联结。

4.1.4 为避免用燃气管道作接地极，燃气管入户后应插入一绝缘段（例如在法兰盘间插入绝缘板）以与户外埋地的燃气管隔离。为防雷电流在燃气管道内产生电火花，在此绝缘段两端应跨接火花放电间隙（见第122页图），此项工作由煤气公司确定。

4.1.5 一般场所离人站立处不超过10m的距离内如有地下金属管道或结构即可认为满足地面等电位的要求，否则应在地下加埋等电位带。游泳池之类特殊电击危险场所需增大地下金属导体密度。

4.1.6 等电位联结内各联结导体间的连接可采用焊接，焊接处不应有夹渣、咬边、气孔及未焊透情况；也可采用压接，这时应注意接触面的光洁、足够的接触压力和接触面积；也可采用熔接。在腐蚀性场所应采取防腐措施，如热镀锌或加大导线截面等。

4.1.7 等电位联结端子板应采取螺栓连接，以便拆卸进行定期检测。

4.2 等电位联结线采用搭接焊时的要求

4.2.1 扁钢的搭接长度不应小于其宽度的2倍，三面施焊（当扁钢宽度不同时，搭接长度以宽的为准）。

4.2.2 圆钢的搭接长度不应小于其直径的6倍，双面施焊（当直径不同时，搭接长度以直径大的为准）。

4.2.3 圆钢与扁钢连接时，其搭接长度不应小于圆钢直径的6倍，双面施焊。

4.2.4 扁钢与钢管、扁钢与角钢焊接时，应紧贴3/4钢管表面，或紧贴角钢外侧两面，上、下两侧施焊。

4.2.5 除埋设在混凝土中的焊接接头外，应有防腐措施。

1) 当等电位联结线采用不同材质的导体连接时，可采用熔接法进行连接，也可采用压接法，压接时压接处应进行热搪锡处理。

2) 等电位联结线在地下暗敷时，其导体之间的连接禁止采用螺栓压接。

3) 等电位联结用的螺栓、垫圈、螺母等应进行热镀锌处理。

4) 等电位联结线应有黄绿相间的色标，在等电位联结端子板上应刷黄色底漆并标以黑色记号，其符号为“▽”。

5) 对建筑物内塑料管的处理：塑料管是不导电的，它不传导电位，等电位联结时不需对其作联结，但对金属管道系统中的小段塑料管需作跨接。当住宅所有设备水管采用PPR或其他塑料管材时，浴室可不再单独做等电位联结。

6) 对每个电源进线的处理：每个电源进线都需做各自的总等电位联结，所有总等电位联结系统之间应就近互相连通，使整个建筑物电气装置处于同一电位水平上。

7) 关于浴室的局部等电位联结：如果浴室内原无PE线，浴室内的局部等电位联结不得与浴室外的PE线相连，因PE线有可能因别处的故障而带电位，反而能引入别处的电位。如果浴室内有PE线，浴室内的局部等电位联结必须与该PE线相连。

8) 对于暗敷的等电位联结线及其连接处，电气施工人员应做隐检记录及检测报。

告。对于隐蔽部分的等电位联结线及其连接处，应在竣工图上注明其实际走向和部位。

9) 为保证等电位联结的顺利施工和安全运行，电气、土建、水、暖等施工和管理人员需密切配合。管道检修时，应在断开管道前预先接通跨接线，以保证等电位联结的始终导通。

## 等电位联结综述

图集号

08D800-8

审核 李道本

李道本

校对 崔福涛

崔福涛

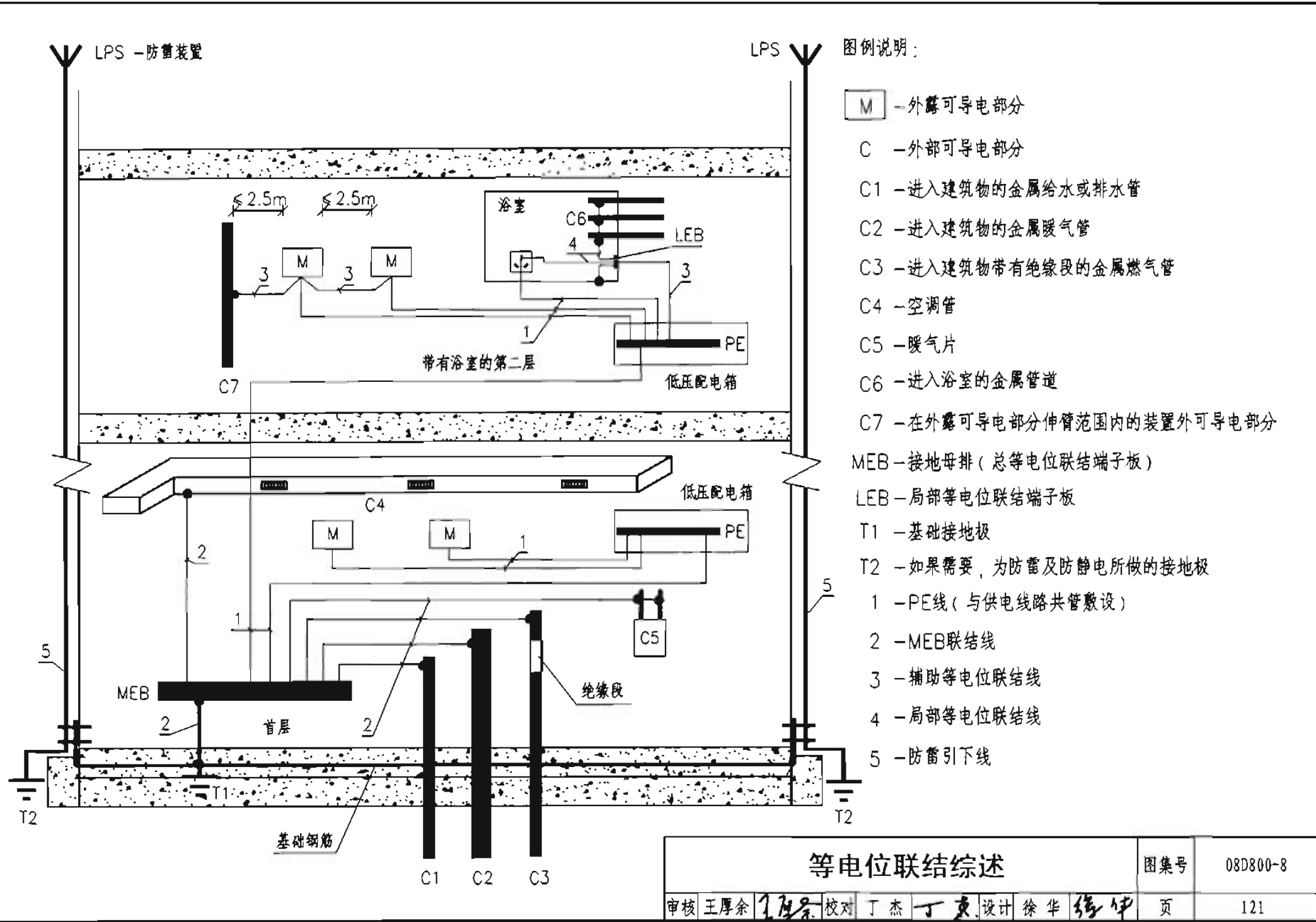
设计 胡娟娟

胡娟娟

页

120

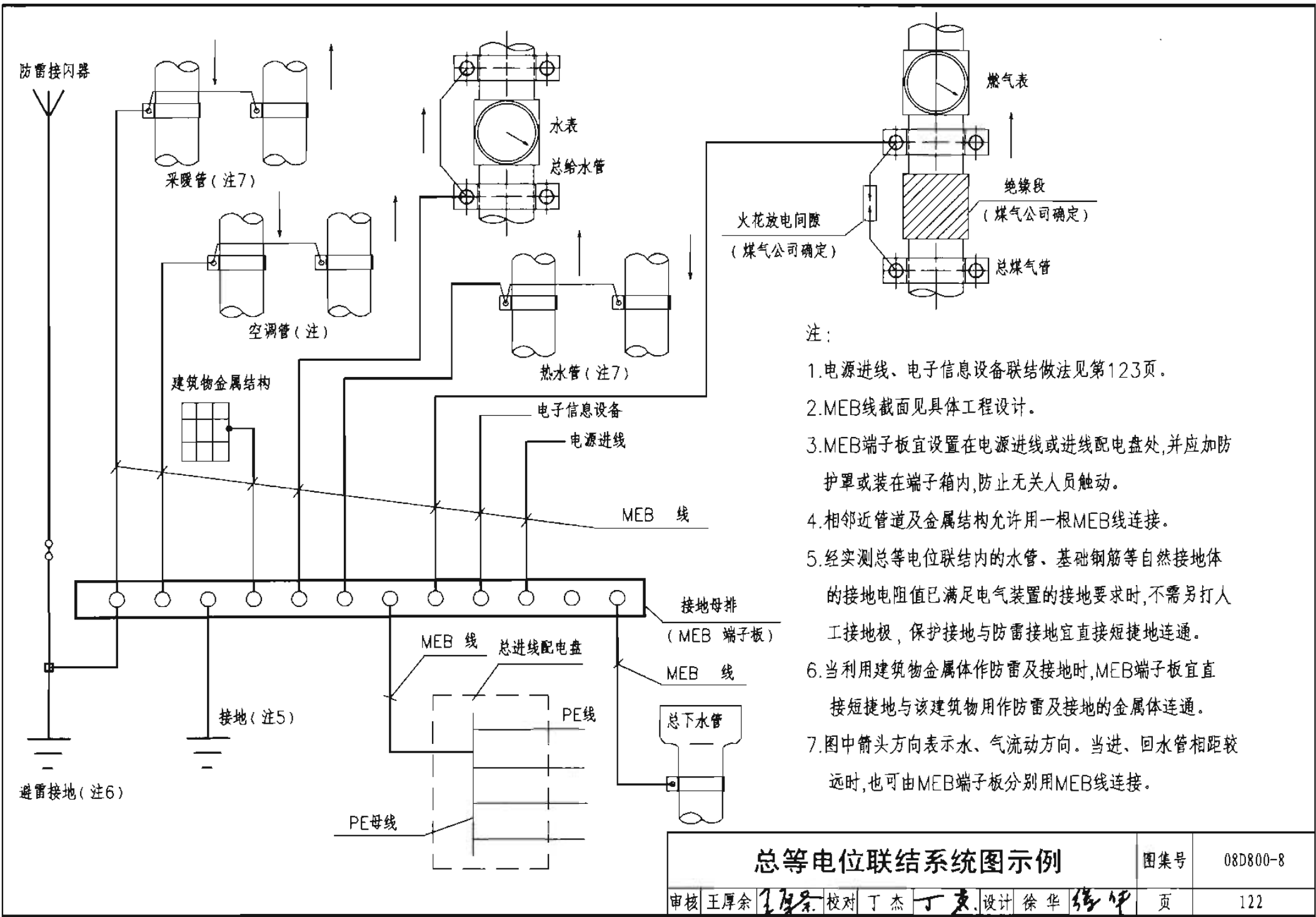




图例说明：

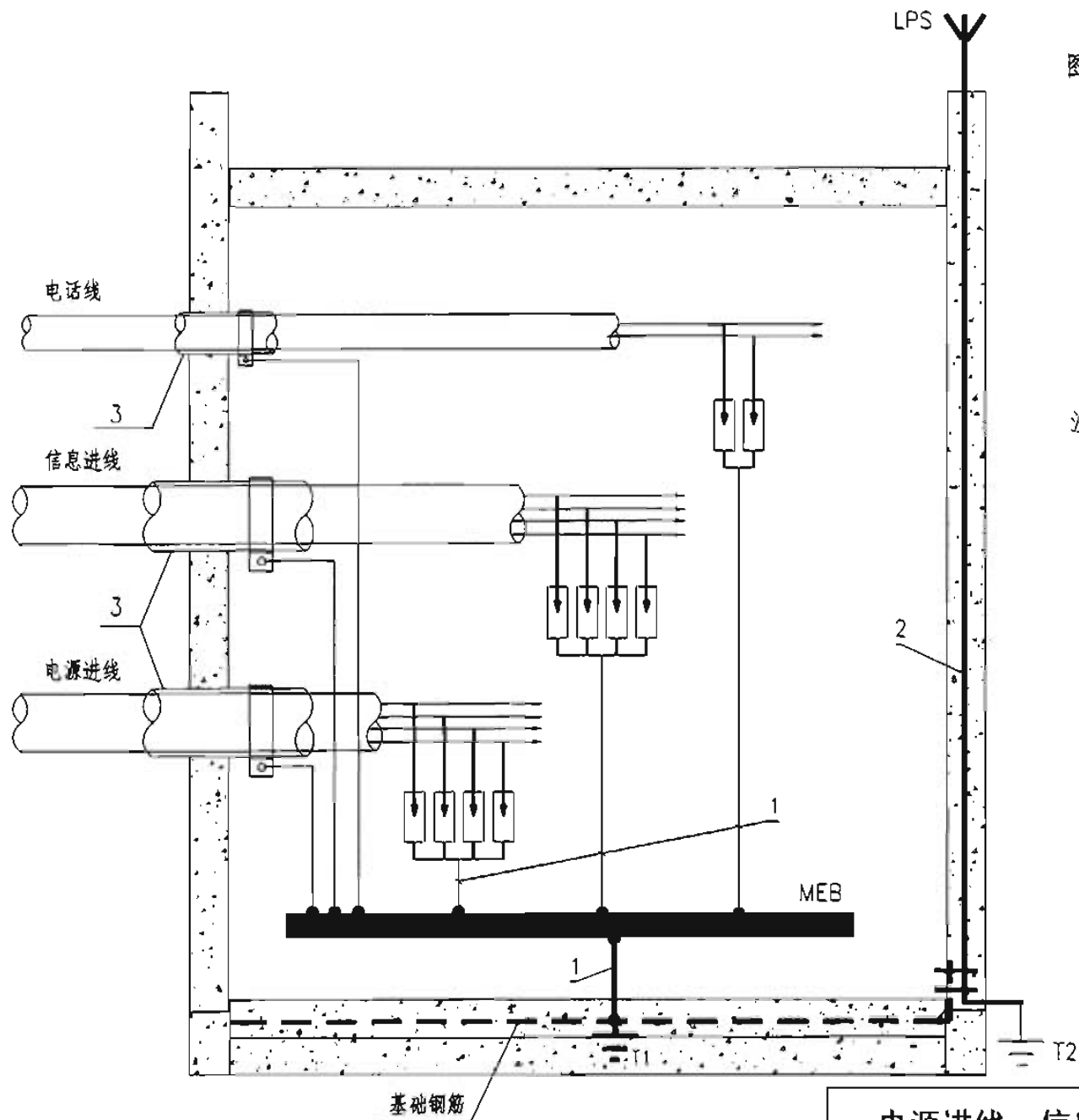
- M - 外露可导电部分
- C - 外部可导电部分
- C1 - 进入建筑物的金属给水或排水管
- C2 - 进入建筑物的金属暖气管
- C3 - 进入建筑物带有绝缘段的金属燃气管
- C4 - 空调管
- C5 - 暖气片
- C6 - 进入浴室的金属管道
- C7 - 在外露可导电部分伸臂范围内的装置外可导电部分
- MEB - 接地母排 (总等电位联结端子板)
- LEB - 局部等电位联结端子板
- T1 - 基础接地极
- T2 - 如果需要, 为防雷及防静电所做的接地极
- 1 - PE线 (与供电线路共管敷设)
- 2 - MEB联结线
- 3 - 辅助等电位联结线
- 4 - 局部等电位联结线
- 5 - 防雷引下线

<b>等电位联结综述</b>				图集号	08D800-8
审核	王厚余	丁厚余	校对	丁杰	丁爽
			设计	徐华	徐华
				页	121



- 注：
1. 电源进线、电子信息设备联结做法见第123页。
  2. MEB线截面见具体工程设计。
  3. MEB端子板宜设置在电源进线或进线配电盘处,并应加防护罩或装在端子箱内,防止无关人员触动。
  4. 相邻近管道及金属结构允许用一根MEB线连接。
  5. 经实测总等电位联结内的水管、基础钢筋等自然接地体的接地电阻值已满足电气装置的接地要求时,不需另打人工接地极,保护接地与防雷接地宜直接短捷地连通。
  6. 当利用建筑物金属体作防雷及接地时,MEB端子板宜直接短捷地与该建筑物用作防雷及接地的金属体连通。
  7. 图中箭头方向表示水、气流动方向。当进、回水管相距较远时,也可由MEB端子板分别用MEB线连接。

<b>总等电位联结系统图示例</b>				图集号	08D800-8
审核	王厚余	设计	徐华	页	122



图例说明：

MEB—接地母排或总等电位联结端子板

T1—基础接地极

T2—如果需要，为防雷或防静电所做的接地极

1—联结线

2—防雷引下线

3—金属套管

注：

1. 当采用屏蔽电缆时，应至少在两端并宜在防雷区交界处做等电位联结；当系统要求只在一端做等电位联结时，应采用两层屏蔽，外层屏蔽与等电位联结端子板连通。

2. 所有进入建筑物的金属套管应与接地母排联结。

3. 为使电涌防护器两端引线最短，电涌防护器宜安装在配电箱或信息系统的配线设备内，SPD连接线全长不宜超过0.5m。

4. 本图为电源进线、信息进线等电位联结示意图，SPD的选择和安装随电源接地系统及信息系统的不同而不同，具体做法由工程设计确定。

基础钢筋

电源进线、信息进线等电位联结示意图

图集号

08D800-8

审核 王厚余

丁厚余

校对

丁杰

丁杰

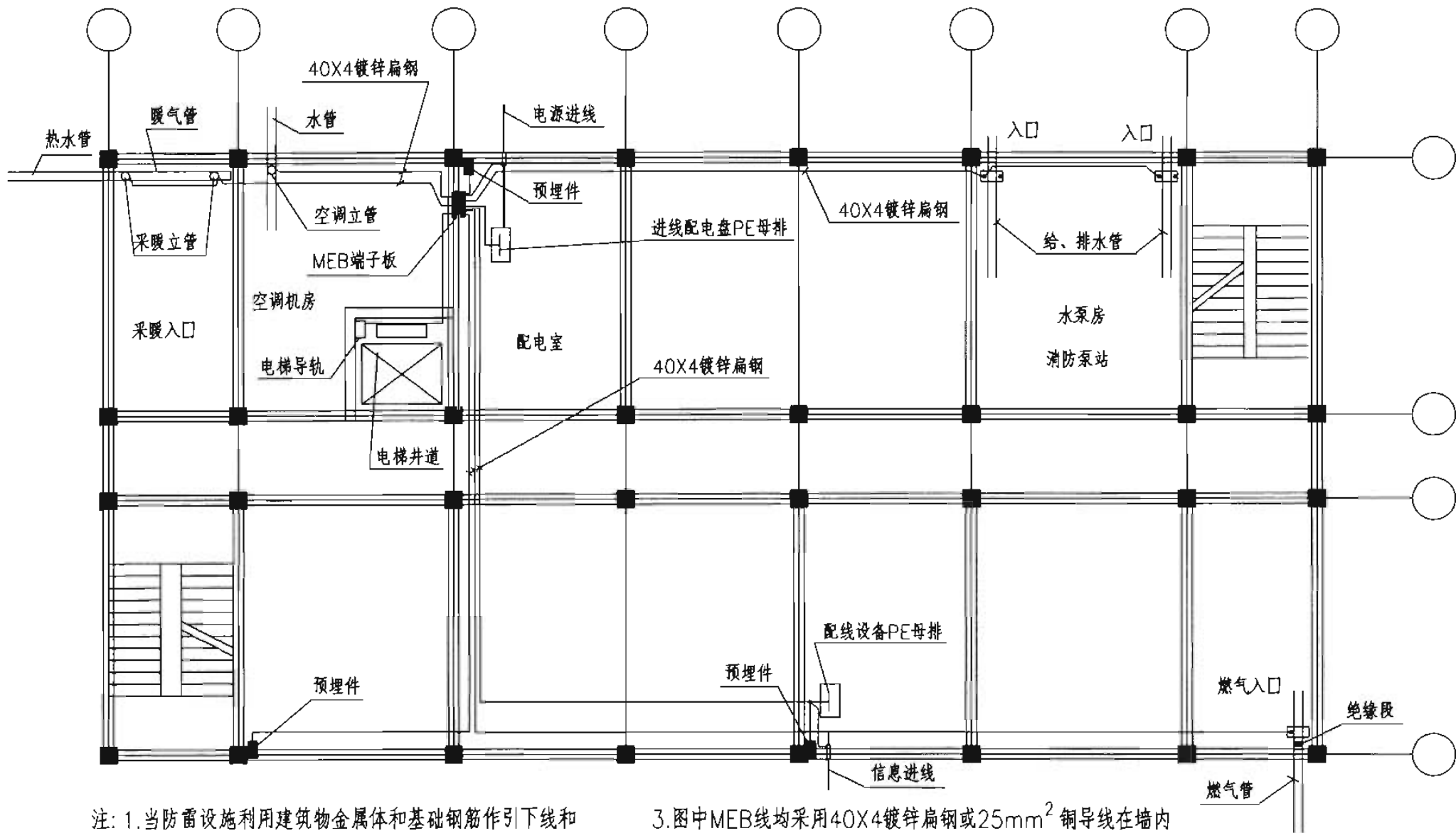
设计

徐华

徐华

页

123

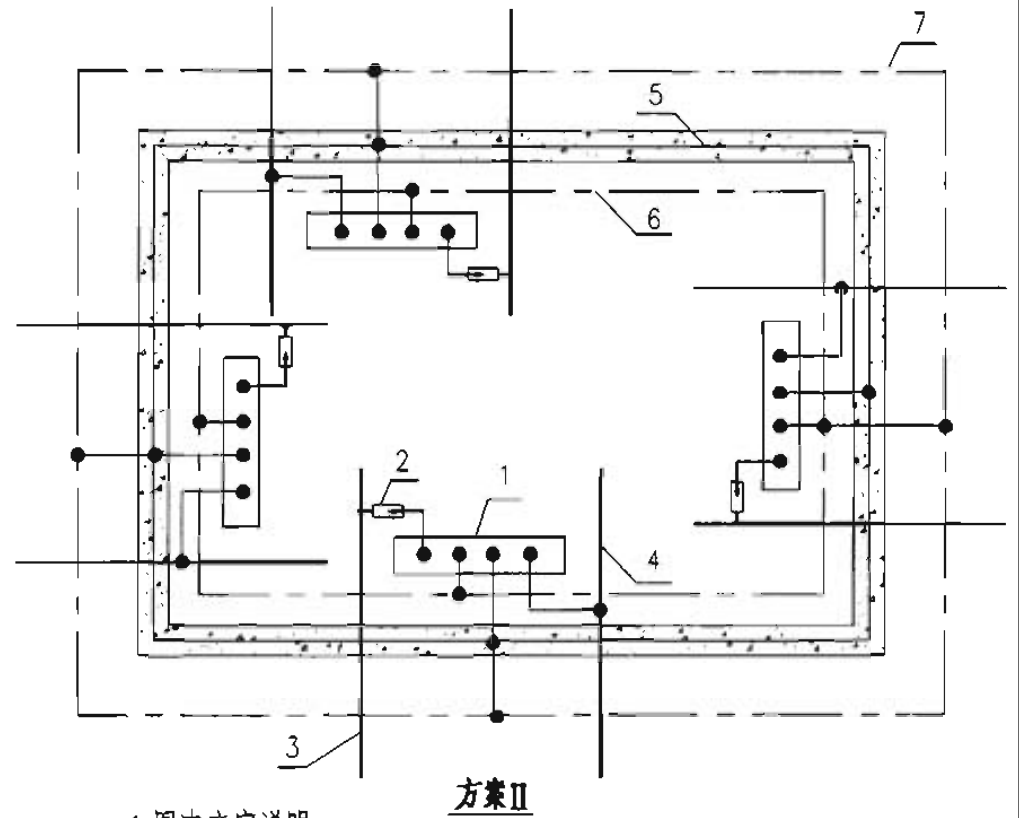
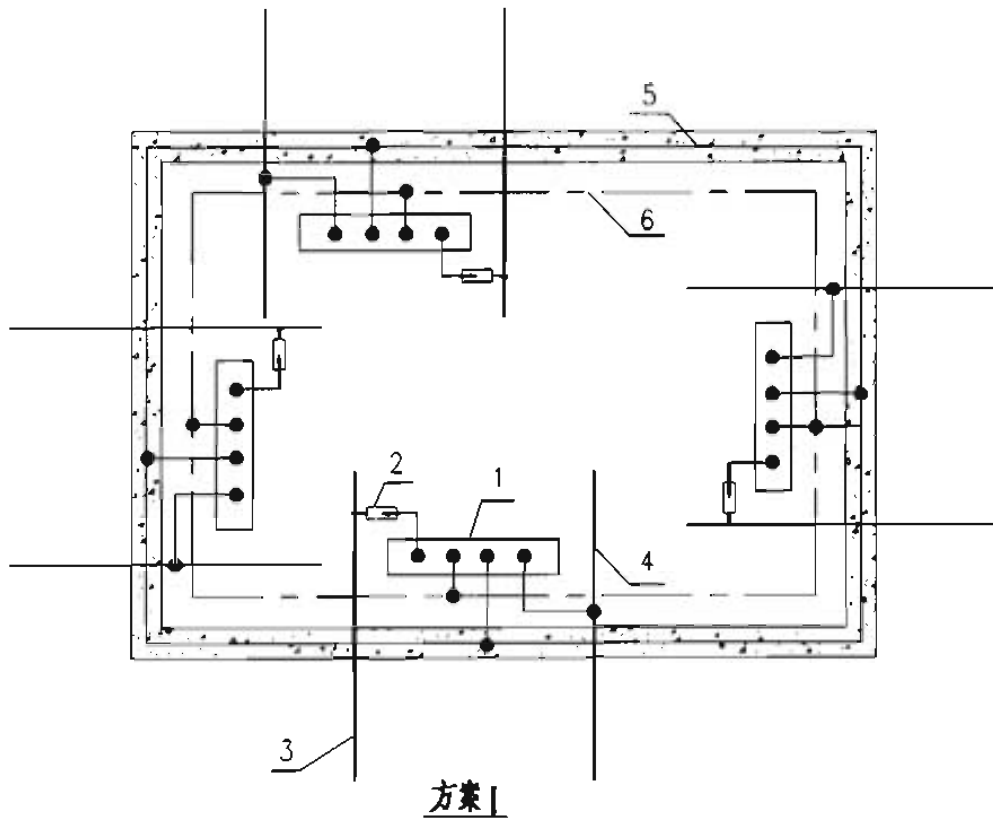


注: 1. 当防雷设施利用建筑物金属体和基础钢筋作引下线和接地极时, 引下线应与等电位联结系统连通以实现等电位。

2. 预埋件做法见第96页。

3. 图中MEB线均采用40X4镀锌扁钢或25mm<sup>2</sup>铜导线在墙内或地面内暗敷。与各种管道的连接见第88、89、91、127页。

总等电位联结平面图示例 (一处电源进线)				图集号	08D800-8
审核	王厚余	丁杰	校对	丁杰	设计
				徐华	徐华
				页	124



注：1. 方案 I、II 均适用于多处电源进线，采用室内环形导体将总等电位联结端子板互相连通。

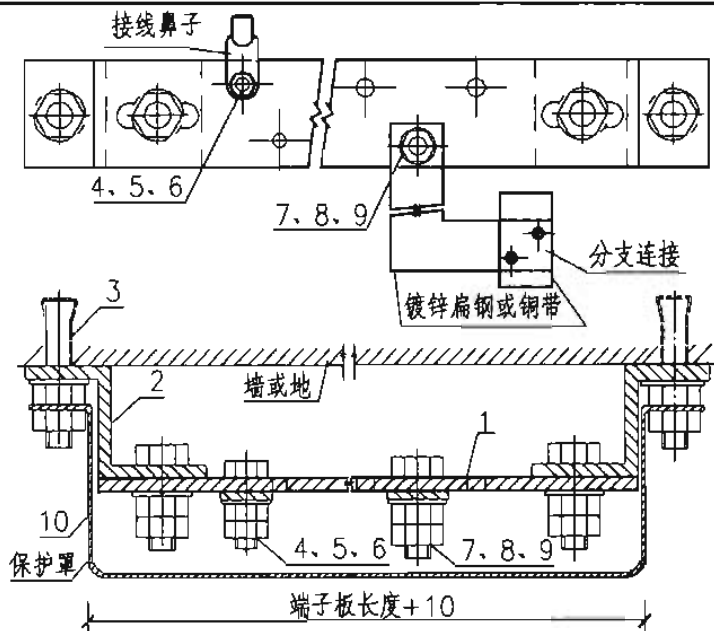
2. 对于方案 II，如有室外水平环形接地极，等电位联结端子板应就近与其连通。

3. 图中室外环形接地体可采用40X4镀锌扁钢，室内环形导体可采用40X4镀锌扁钢或铜带，室内环形导体宜明敷，在支撑点处或过墙处为了防腐应有绝缘防护。

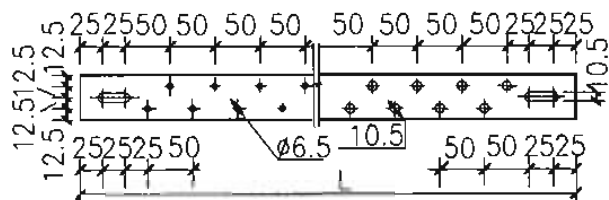
4. 图中文字说明：

- 1-MEB端子板
- 2-SPD(选型及安装见具体工程设计)
- 3-电力线或信息线路
- 4-进出建筑物导电体，如金属水管、燃气管等
- 5-基础钢筋
- 6-内部环形导体
- 7-环形接地体

总等电位联结平面图示例（多处电源进线）				图集号	08D800-8
审核	王厚余	丁杰	校对	丁杰	设计
				徐华	徐华
				页	125



等电位联结端子板上明装做法一



端子板

做法一端子板长度表

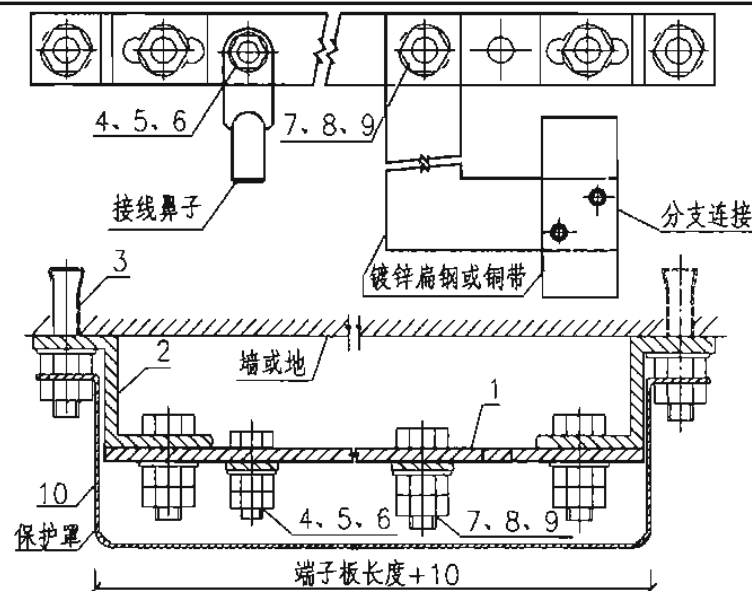
端子数	板长	L (mm)
2		175
3		200
4		225
5		250
每增一个		增加25

做法二端子板长度表

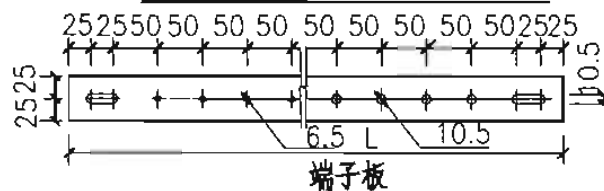
端子数	板长	L (mm)
2		250
3		300
4		350
5		400
每增一个		增加50

注：1.端子板采用铜板，根据等电位联结线的出线数决定端子板长度。

2.端子板用于墙上明装。



等电位联结端子板上明装做法二



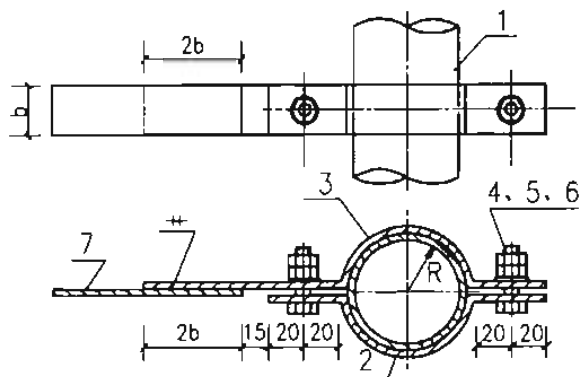
端子板

序号	名称	型号及规格	单位	数量	页次	备注
1	端子板	厚度4紫铜板	个	1	-	见本页
2	扁铜支架	厚度4	个	2	-	-
3	膨胀螺栓	M10×80	个	2	-	-
4	螺栓	M6×30	个	-	-	-
5	螺母	M6	个	-	-	-
6	垫圈	6	个	-	-	-
7	螺栓	M10×30	个	-	-	-
8	螺母	M10	个	-	-	-
9	垫圈	10	个	-	-	-
10	保护罩	厚度2钢板	个	1	-	-

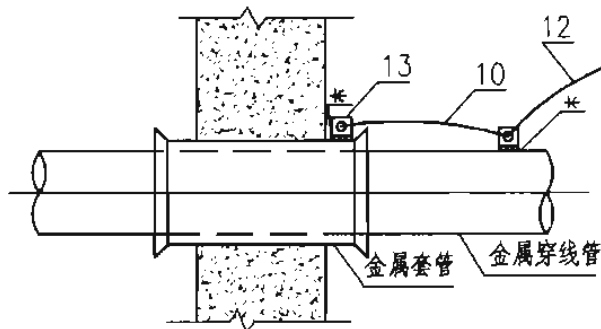
等电位联结端子板上明装做法

图集号

08D800-8



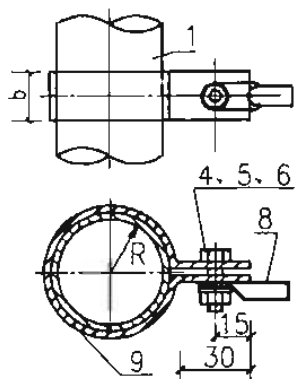
大管径管道的连接(抱箍法)



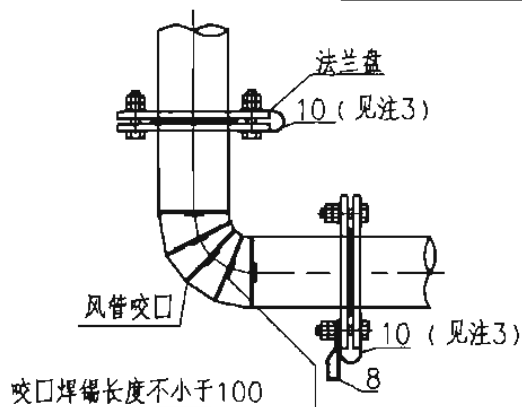
金属管道的连接及跨接(焊接法)

注:

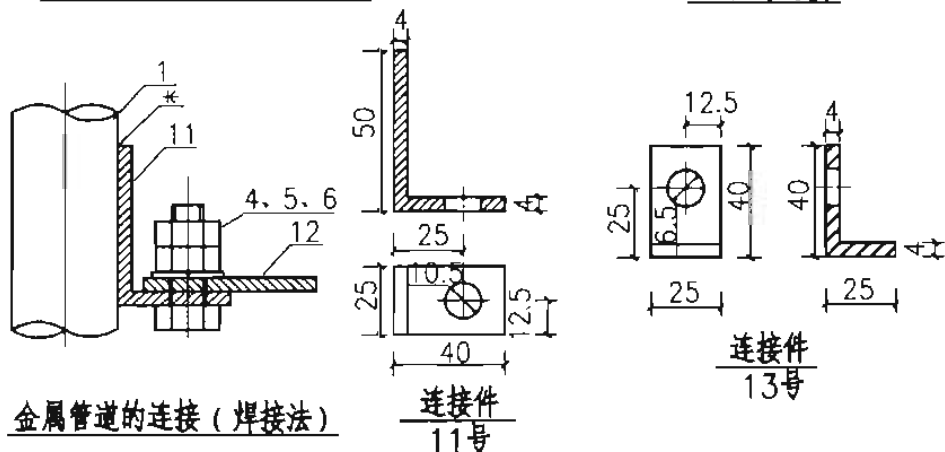
1. 本图适用于等电位联结线与金属管道的连接。
2. 抱箍与管道接触处的接触表面需刮拭干净,安装完毕后刷防护漆,抱箍内径等于管道外径,其大小依管道大小而定。
3. 施工完毕后需测试导电的连续性,导电不良的连接处需做跨接线。
4. 金属管道与连接件焊接后需做防锈处理。



小管径管道的连接(抱箍法)



风管的连接



金属管道的连接(焊接法)

序号	名称	型号及规格	单位	数量	页次	备注
1	金属管道	由工程设计确定	-	-	-	-
2	短抱箍	$b \times 4 \quad L = \pi R + 88$	个	1	-	镀锌扁钢或铜带
3	长抱箍	$b \times 4 \quad L = \pi R + 2b + 103$	个	1	-	镀锌扁钢或铜带
4	螺栓	M10×30	个	-	-	-
5	螺母	M10	个	-	-	-
6	垫圈	10	个	-	-	-
7	联结线	由工程设计确定	-	-	-	-
8	接线鼻子	由工程设计确定	-	-	-	-
9	圆抱箍	$b \times 4 \quad L = 2\pi R + 68$	个	1	-	镀锌扁钢或铜带
10	跨接线	BVR-6mm <sup>2</sup>	m	-	-	-
11	连接件	25×4 L=90	个	1	-	镀锌扁钢
12	联结线	见工程设计	m	-	-	-
13	连接件	25×4 L=65	个	2	-	镀锌扁钢

联结线与各种管道的连接

图集号

08D800-8

审核 李道本

设计 刘苏青

校对 崔福涛

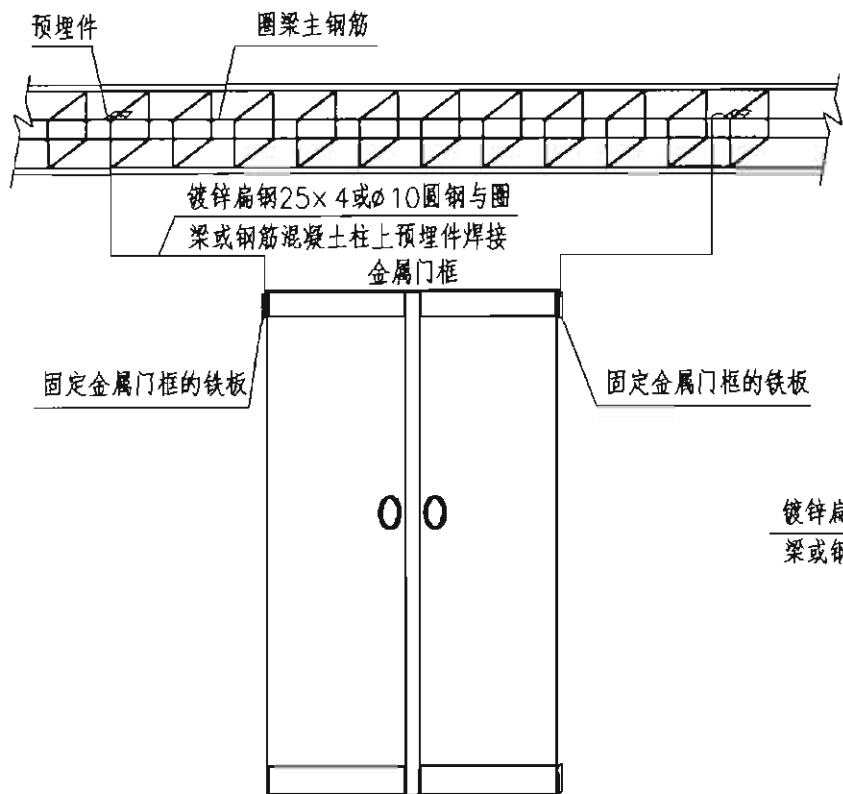
设计 刘苏青

设计 刘苏青

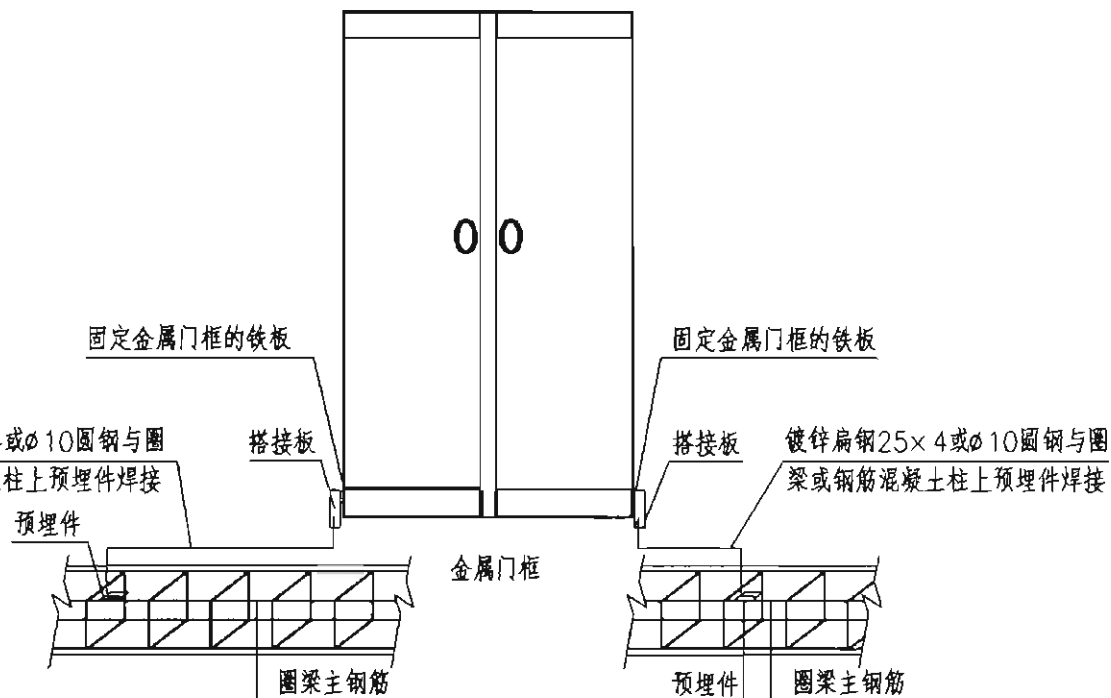
设计 刘苏青

页

127

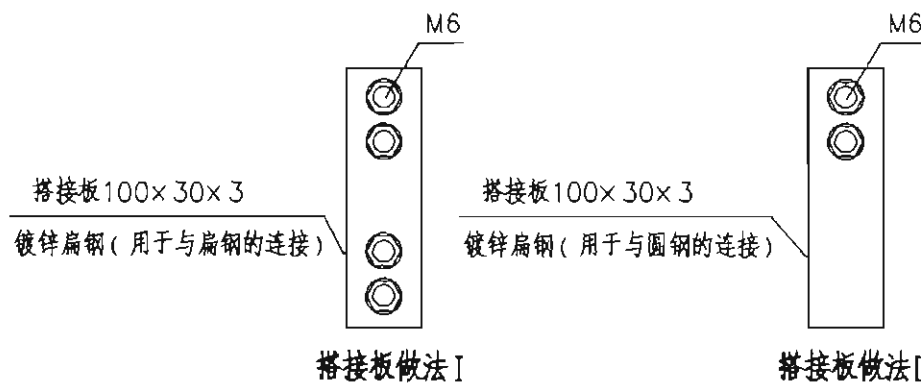


金属门等电位联结做法I



金属门等电位联结做法II

- 注: 1. 连接导体宜暗敷, 并应在窗框定位后, 墙面装饰层或抹灰层施工之前进行。  
 2. 当柱体采用钢柱时, 将连接导体的一端直接焊于钢柱上。  
 3. 根据具体情况选用图中所示三种方法之一进行窗框的连接。  
 4.  $\phi 10$ 的圆钢与钢筋或窗框等建筑物金属构件焊接长度不小60mm; 扁钢与预埋件的焊接长度不小于50mm。  
 5. 搭接板应预埋, 具体部位由设计确定, 其与门框可采用螺栓连接或焊接。  
 6. 也可采用在钢筋混凝土柱上预埋钢板的连接方式, 施工要求与本图相同。  
 7. 预埋件的做法详见本图集相关内容, 预埋钢板应与圈梁或混凝土柱内主筋可靠连接。

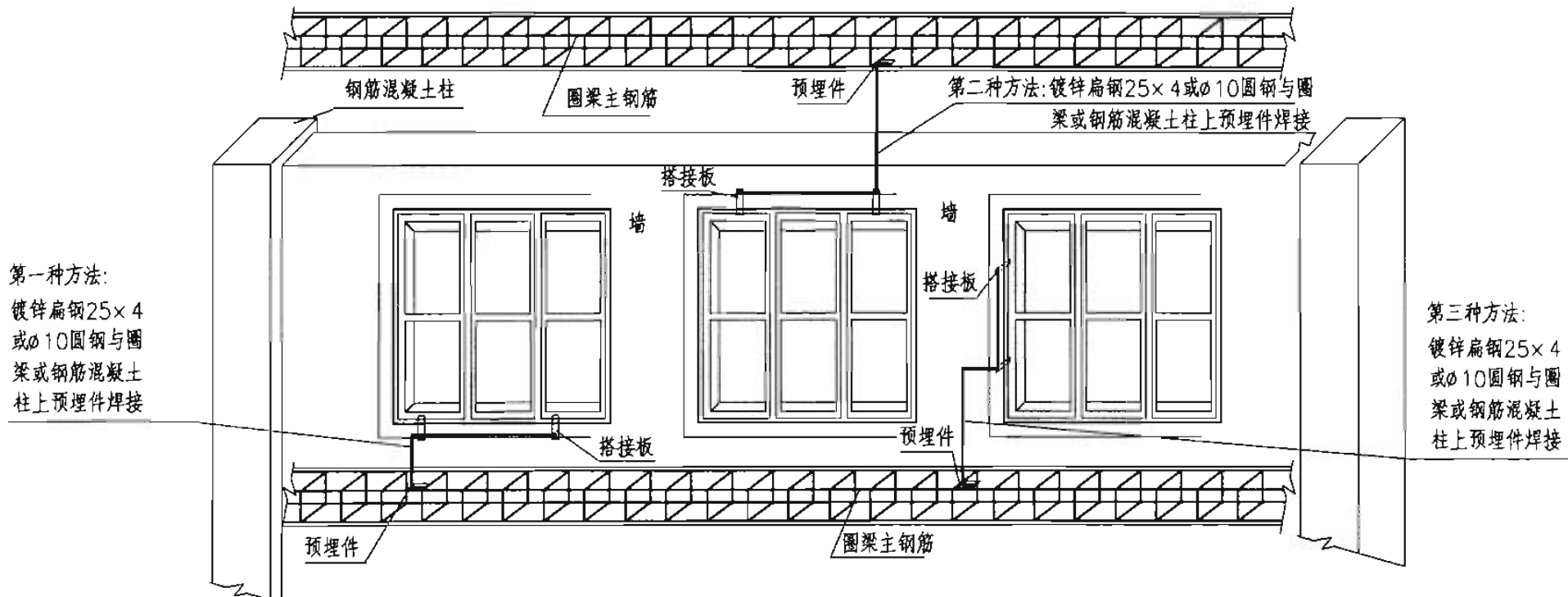


搭接板做法I

搭接板做法II

金属门的等电位联结				图集号	08D800-8
审核	李道本	校对	范景昌	设计	崔福涛
				页	128

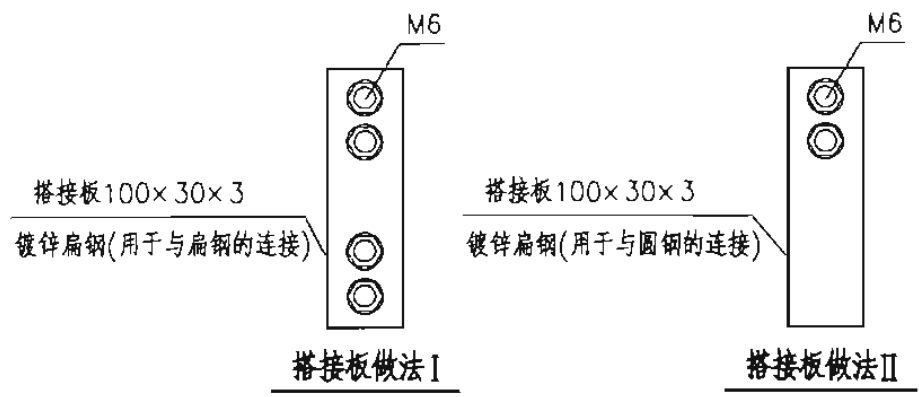




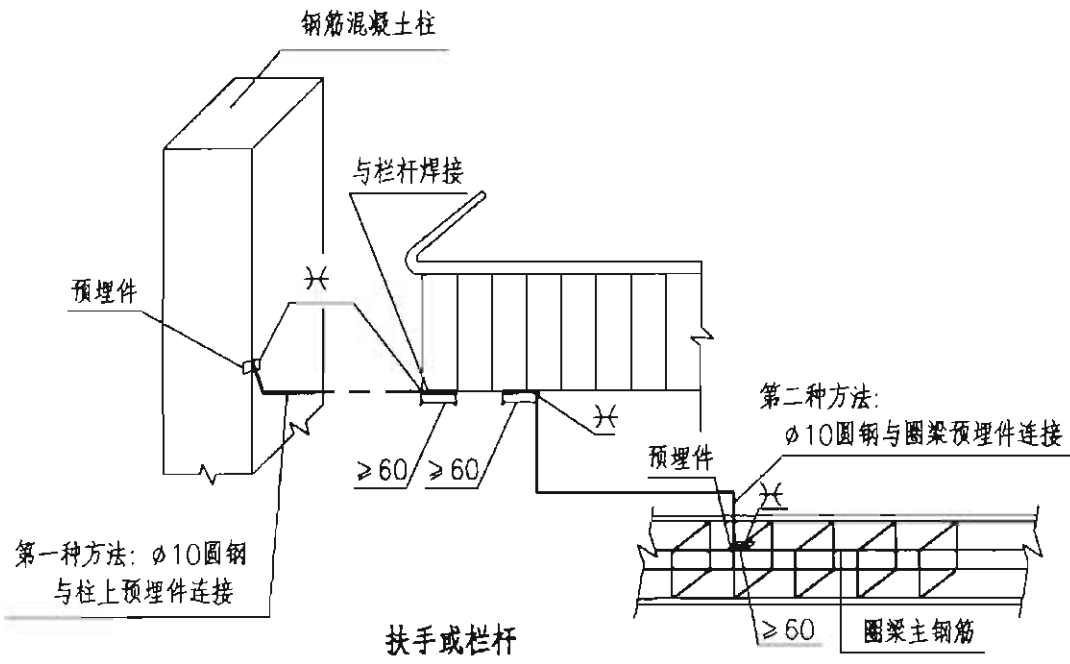
第一种方法:  
镀锌扁钢25×4  
或φ10圆钢与圈  
梁或钢筋混凝土  
柱上预埋件焊接

第三种方法:  
镀锌扁钢25×4  
或φ10圆钢与圈  
梁或钢筋混凝土  
柱上预埋件焊接

- 注: 1. 连接导体宜暗敷, 并应在窗框定位后, 墙面装饰层或抹灰层施工之前进行。  
2. 当柱体采用钢柱时, 将连接导体的一端直接焊于钢柱上。  
3. 根据具体情况选用图中所示三种方法之一进行窗框的连接。  
4. φ10的圆钢与钢筋或窗框等建筑物金属构件焊接长度不小60mm; 扁钢与预埋件的焊接长度不小于50mm。  
5. 搭接板应预埋, 具体部位由设计确定, 其与窗框可采用螺栓连接或焊接。  
6. 也可采用在钢筋混凝土柱上预埋钢板的连接方式, 施工要求与本图相同。  
7. 预埋件的做法详见本图集相关内容, 预埋钢板应与圈梁或混凝土柱内主筋可靠连接。

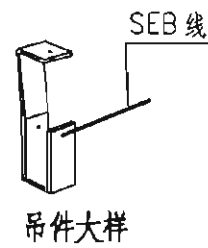
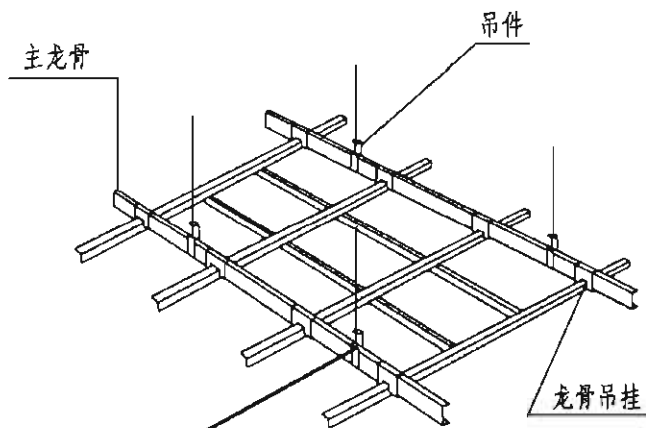
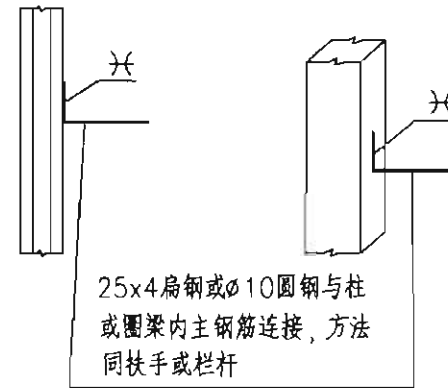


<b>金属窗的等电位联结</b>						图集号	08D800-8
审核	李道本	校对	范景昌	设计	崔福涛	页	129



电梯导轨

金属垃圾道



SEB线与吊件的连接可利用吊件所配的螺栓

吊顶龙骨

注:

- 1.当柱体采用钢柱时,将连接导体的一端直接焊于钢柱上。
- 2.根据具体情况选用图中所示两种方法之一进行连接。
- 3.预埋件做法见第96页,预埋件具体部位由设计确定。
4. $\phi 10$ 的圆钢与钢筋或栏杆等建筑物金属构件焊接长度不小于60mm。
- 5.在伸臂范围之外的吊顶龙骨可不作连接。

金属栏杆、吊顶龙骨等建筑物构件的等电位联结

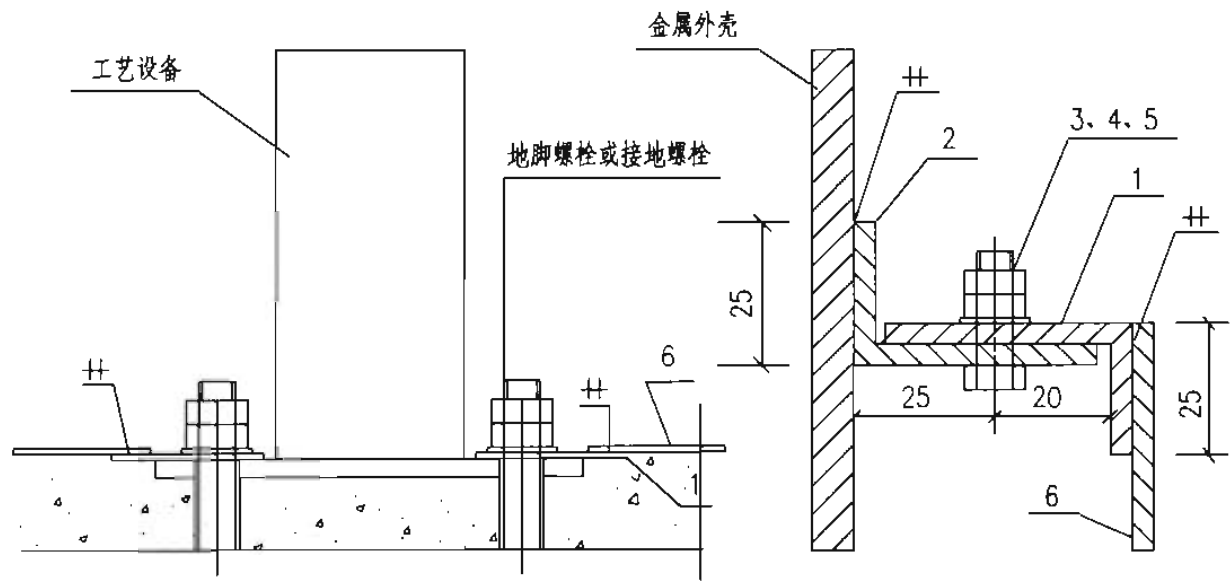
图集号

08D800-8

审核 王厚余 王厚余 校对 丁杰 丁杰 设计 徐华 徐华

页

130

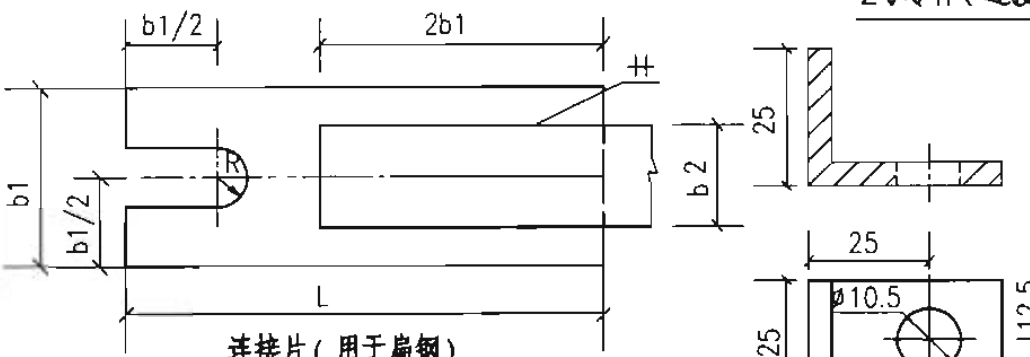


连接片制作长度L (mm)

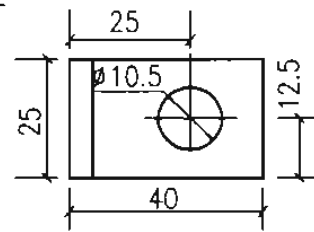
安装螺栓直径 连接片规格		M8~12	M14~18	M20~24	M27~30
		25×4	40×4	50×4	60×4
扁钢	25×4	90	110	140	160
	40×4	110	120	140	160
圆钢	∅8~10	100	120	140	160

1号零件(连接片)

2号零件(连接耳)



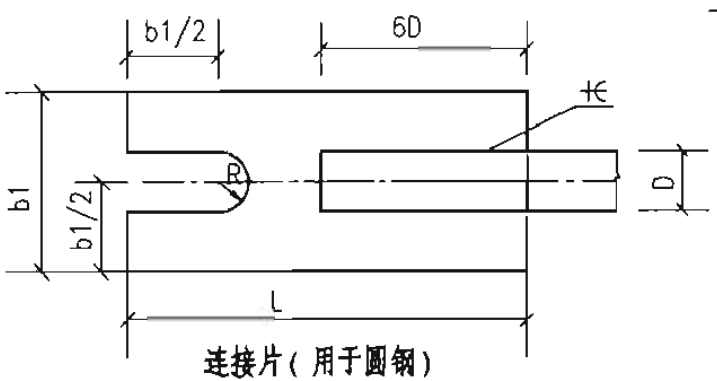
连接片(用于扁钢)



连接耳

注:

1. 本图适用于非电气的工艺设备与邻近管线或设备直接连接, 以实现辅助等电位联结。
2. 连接片上的R根据地脚螺栓或接地螺栓大小而定。
3. 工艺设备及金属外壳如已接有PE线, 不需另加线连接。

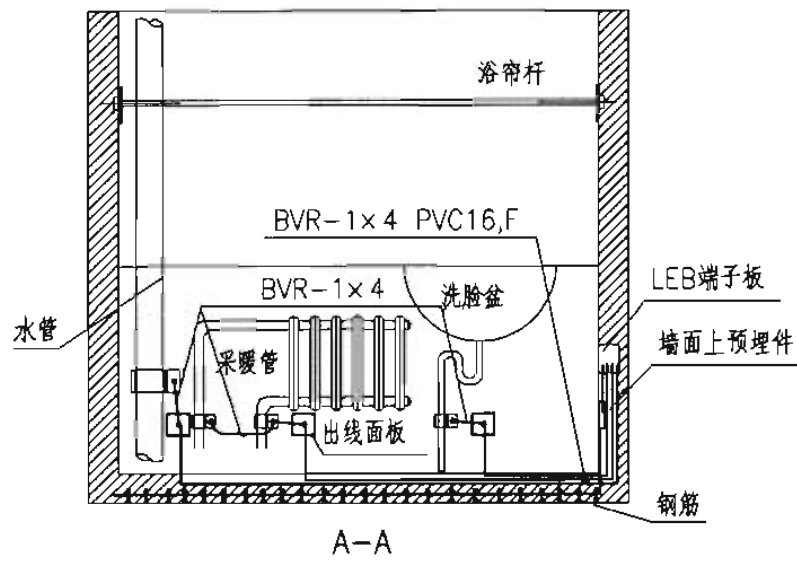
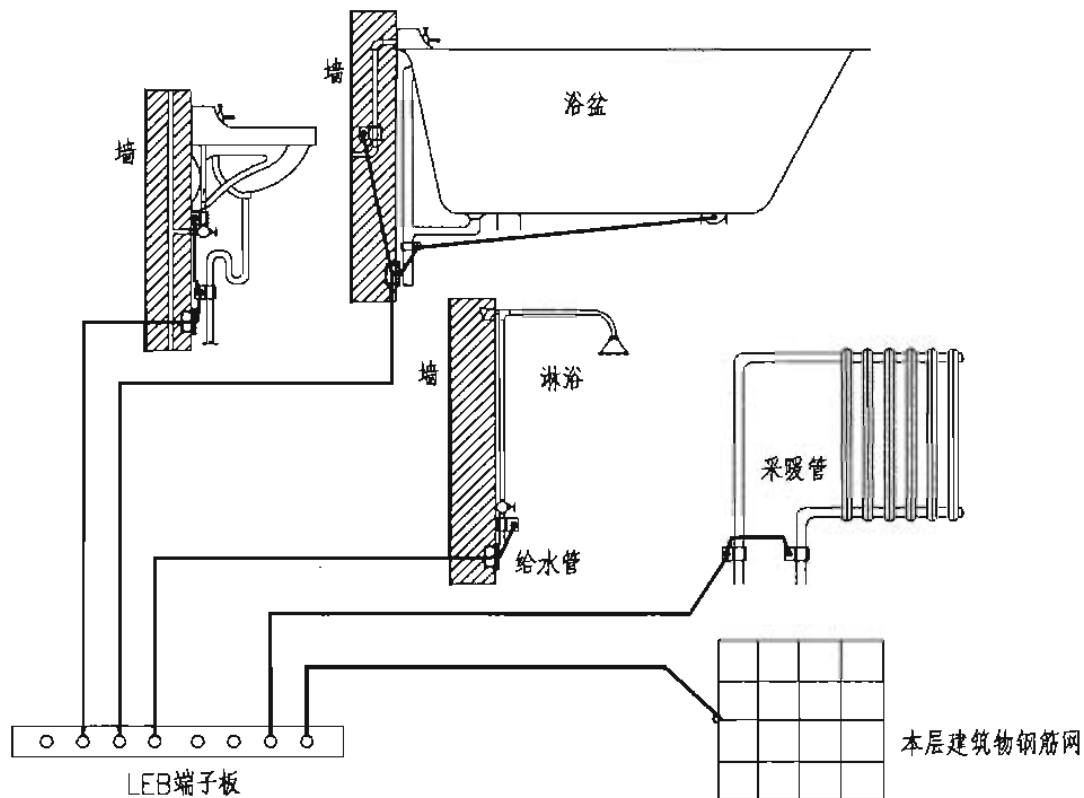
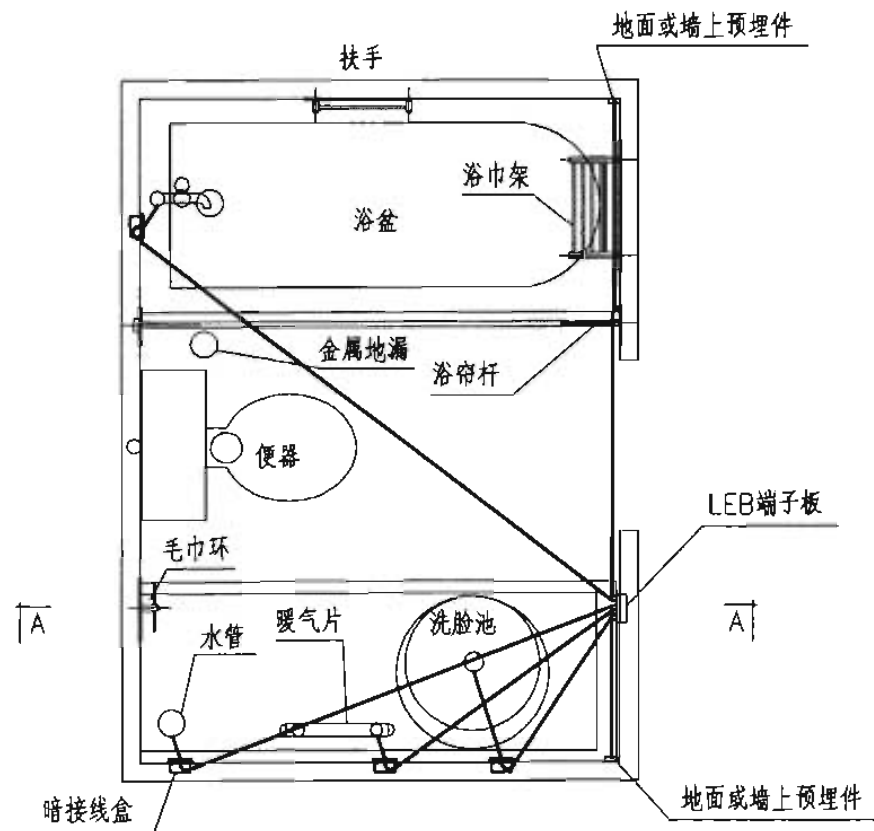


连接片(用于圆钢)

序号	名称	型号及规格	单位	数量	页次	备注
1	连接片	见上表	-	-	-	-
2	连接耳	25×4 L=65	个	-	-	-
3	螺栓	M10×30	-	-	-	-
4	螺母	M10	-	-	-	-
5	垫圈	10	-	-	-	-
6	联结线	由工程设计确定	m	-	-	-

联结线与工艺设备外壳的连接

图集号 08D800-8



- 注: 1. 局部等电位联结应包括卫生间内金属给排水管、金属浴盆、金属采暖管以及建筑物钢筋网, 可不包括金属地漏、扶手、浴巾架、肥皂盒等孤立之物。  
 2. 地面内钢筋网宜与等电位联结线连通。当墙为混凝土墙时, 墙内钢筋网也宜与等电位联结线连通。  
 3. 墙或地面预埋件做法见第96页。  
 4. 等电位联结线与浴盆、下水管等卫生设备的连接见第127页。  
 5. 图中LEB线均采用BVR-1×4mm<sup>2</sup>导线在地面内或墙内穿塑料管暗敷。  
 6. 卫生间等电位端子板的设置位置应方便检测。

浴室局部等电位联结示例

图集号

08D800-8

审核

王厚余

丁厚余

校对

丁杰

丁杰

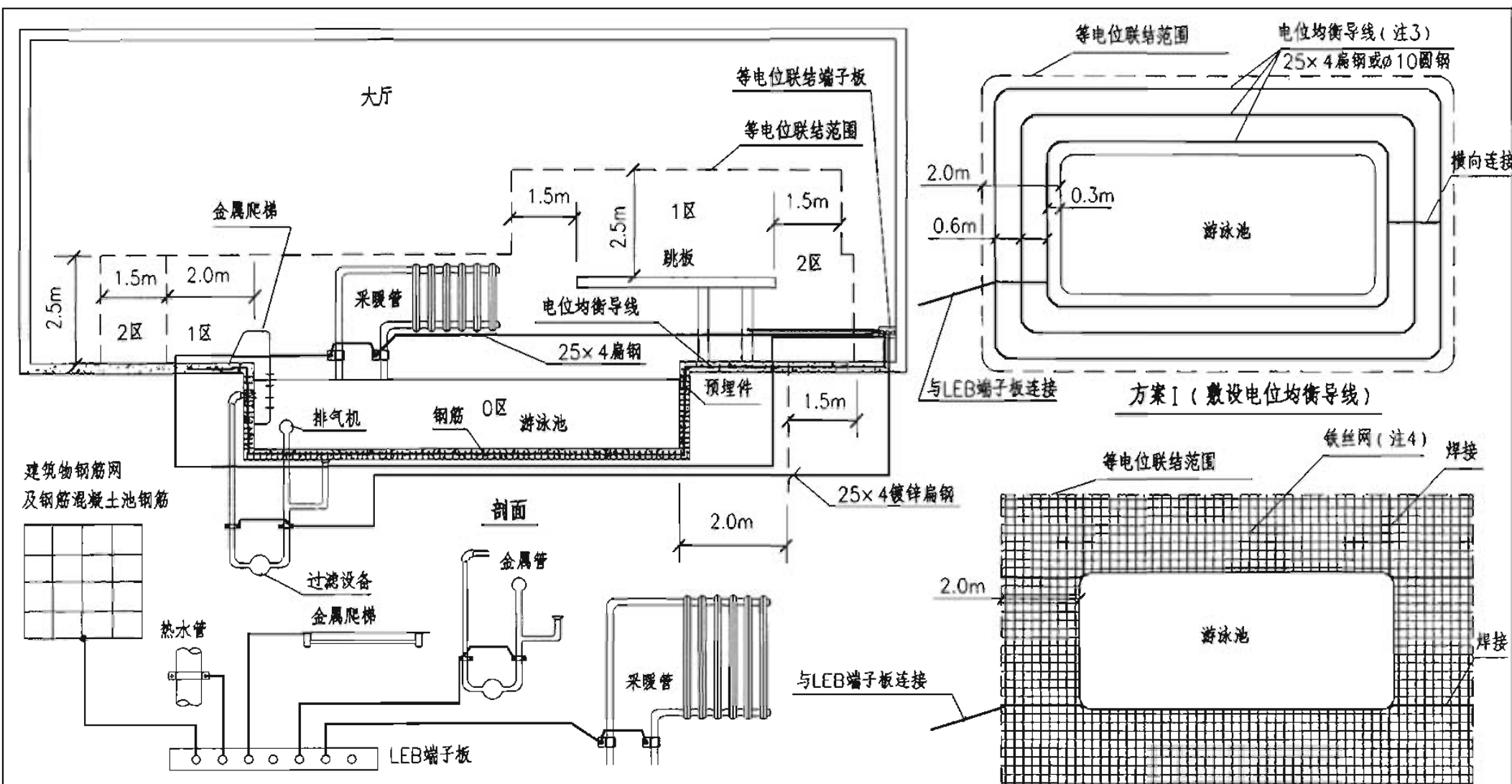
设计

徐华

徐华

页

132

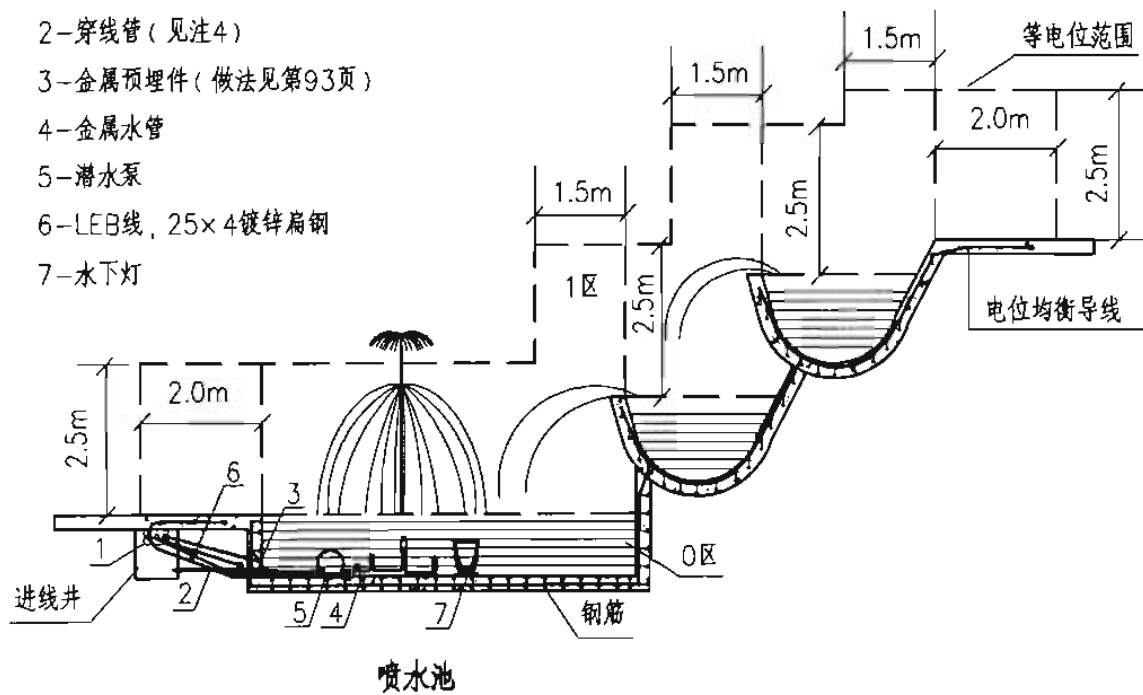


- 注: 1. 在0区、1区、2区内均应做辅助等电位联结, LEB线可自LEB专用端子板引出。
2. 如室内原无PE线, 则不应引入PE线, 将装置外可导电部分相互连接即可。为此, 室内也不应采用金属穿线管或金属护套电缆。
3. 在游泳池边地面下无钢筋时, 应敷设电位均衡导线, 间距约为0.6m, 最少在2处做横向连接, 且与等电位联结端子板连接。如在地面下敷

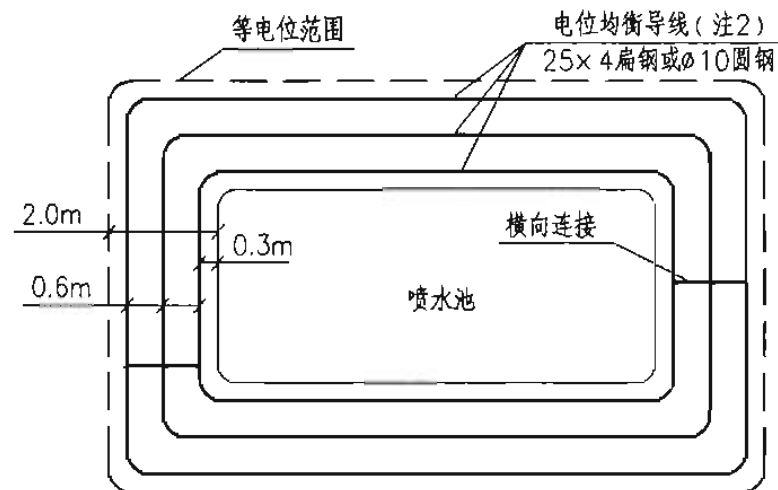
- 设采暖管线, 电位均衡导线应位于采暖管线上方。
4. 电位均衡导线也可敷设网格为150mm×150mm,  $\phi 3$ 的铁丝网, 相邻铁丝网之间应互相焊接。

<b>游泳池局部等电位联结示例</b>				图集号	08D800-8
审核	王厚余	丁厚余	校对	丁杰	丁杰
			设计	徐华	徐华
			页		133

- 0区—水池内部
- 1区—0区之外，图示虚线框内部分
- 1—LEB端子板
- 2—穿线管（见注4）
- 3—金属预埋件（做法见第93页）
- 4—金属水管
- 5—潜水泵
- 6—LEB线，25×4镀锌扁钢
- 7—水下灯

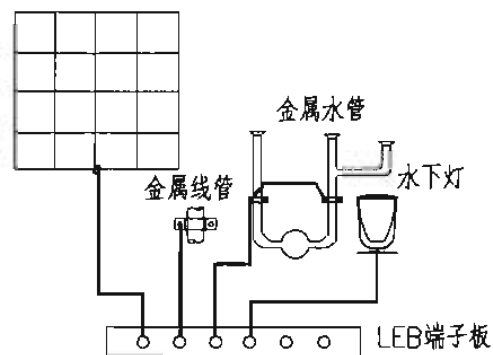


喷水池



敷设电位均衡导线

钢筋混凝土池钢筋



注：

1. 喷水池在0、1区范围内均应做局部等电位联结。LEB端子板可安装于池外进线井内。
2. 在喷水池边地面下无钢筋时，宜敷设电位均衡导线，间距约为0.6m，最少在2处做横向连接。
3. 喷水池内不考虑人体有意地进入池内。
4. 喷水池的供电及控制电缆最好敷设在由绝缘材料制成的导管内。

### 喷水池局部等电位联结示例

图集号

08D800-8

审核 王厚余

丁厚余

校对 丁杰

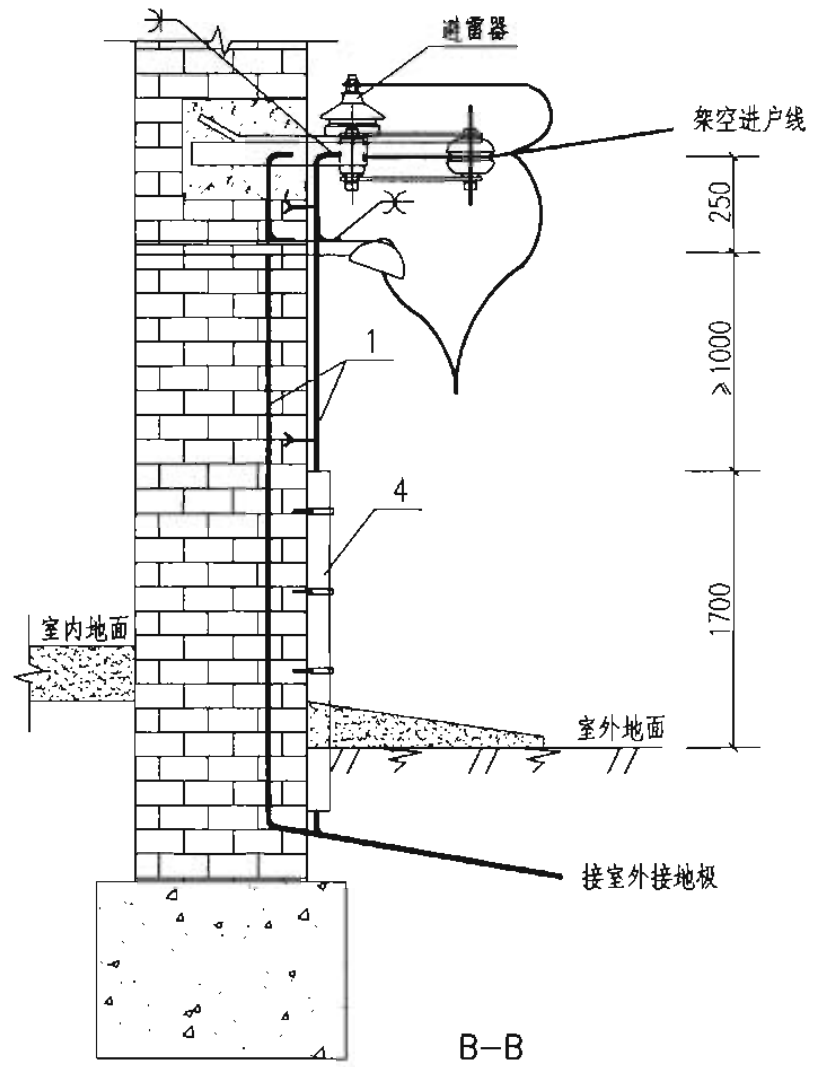
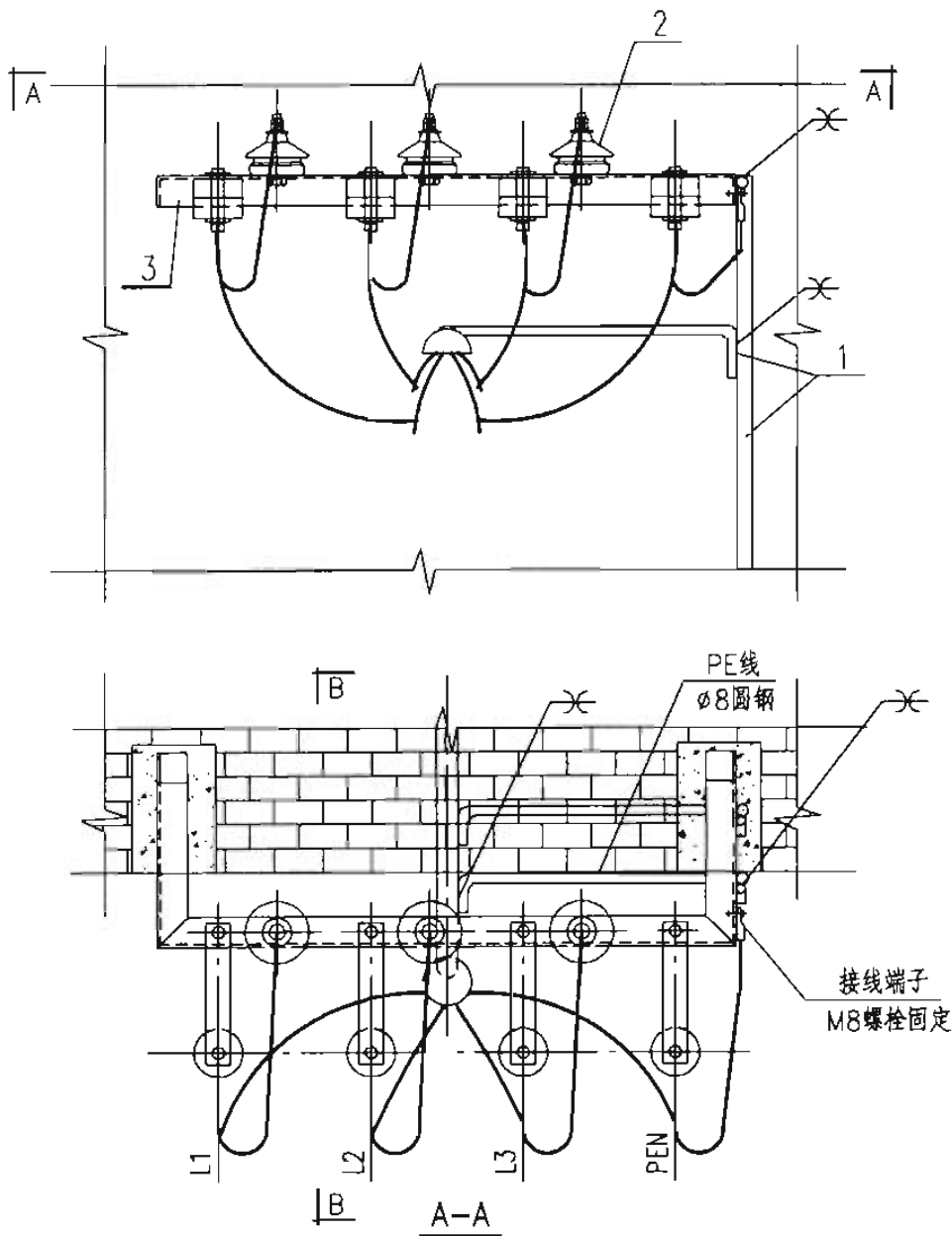
丁杰

设计 徐华

徐华

页

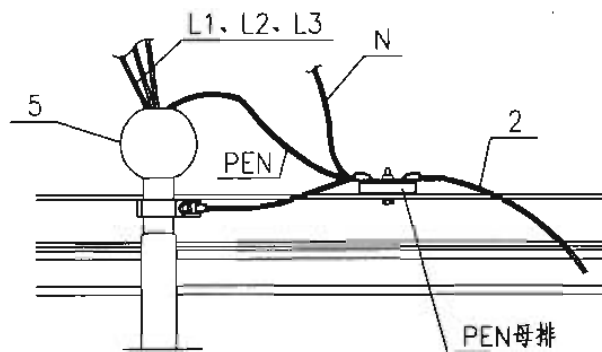
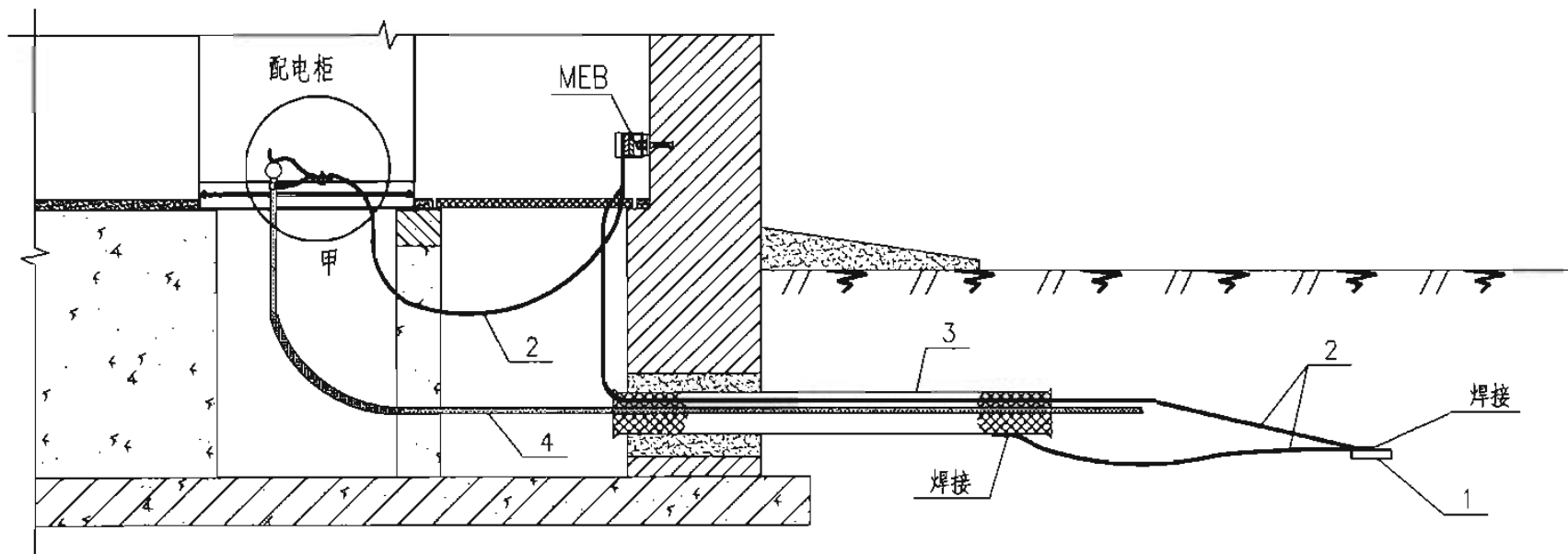
134



注：

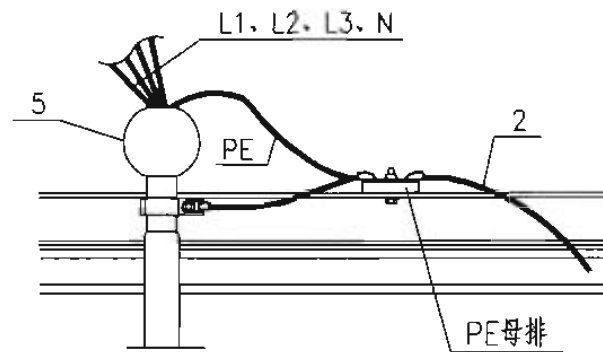
1. 本图以进线为3相加PEN线为例，相线经避雷器接地，PEN线直接接地。
2. 图中虚线所表示的接地线为暗敷设方式，其接地线规格应比明敷时大一级。

序号	名称	型号及规格	单位	数量	页次	备注
1	接地线	由工程设计确定	m	-	-	-
2	阀型避雷器	由工程设计确定	个	3	-	-
3	角钢支架	L50×50×5 镀锌	m	-	-	-
4	保护罩	L40×40×4 镀锌	m	2	-	-
<b>低压架空进线接地安装</b>					图集号	08D800-8
审核	李道本	设计	崔福涛	页	135	



甲详图

进线为金属铠装电缆3相加PEN线



甲详图

进线为金属铠装电缆3相加N线加PE线

注：

1. 本图分别以金属铠装电缆3相加PEN线和3相加N线加PE线为例，表示进线电缆接地要求。电缆金属铠装层应可靠接地。

2. MEB总接地端子板的安装见本图集126页。

序号	名称	型号及规格	单位	数量	页次	备注
1	室外接地极	由工程设计确定	m	-	-	-
2	接地线	由工程设计确定	m	-	-	-
3	穿线保护管	由工程设计确定	-	-	-	-
4	进线电缆	由工程设计确定	-	-	-	-
5	电缆头	由工程设计确定	个	-	-	-

低压电缆埋地进线接地安装

图集号

08D800-8

审核 李道本

李道本

校对 范景昌

范景昌

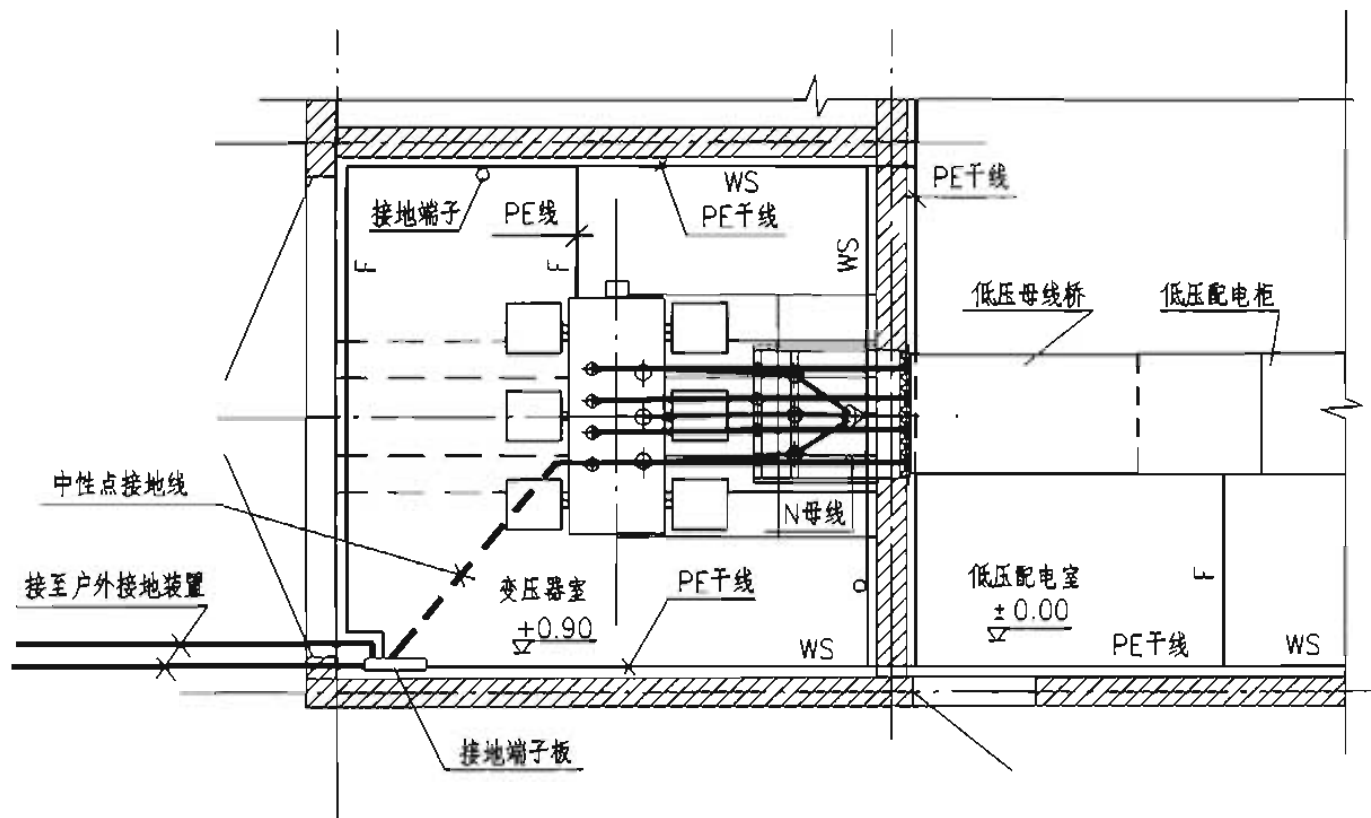
设计 崔福涛

崔福涛

页

136

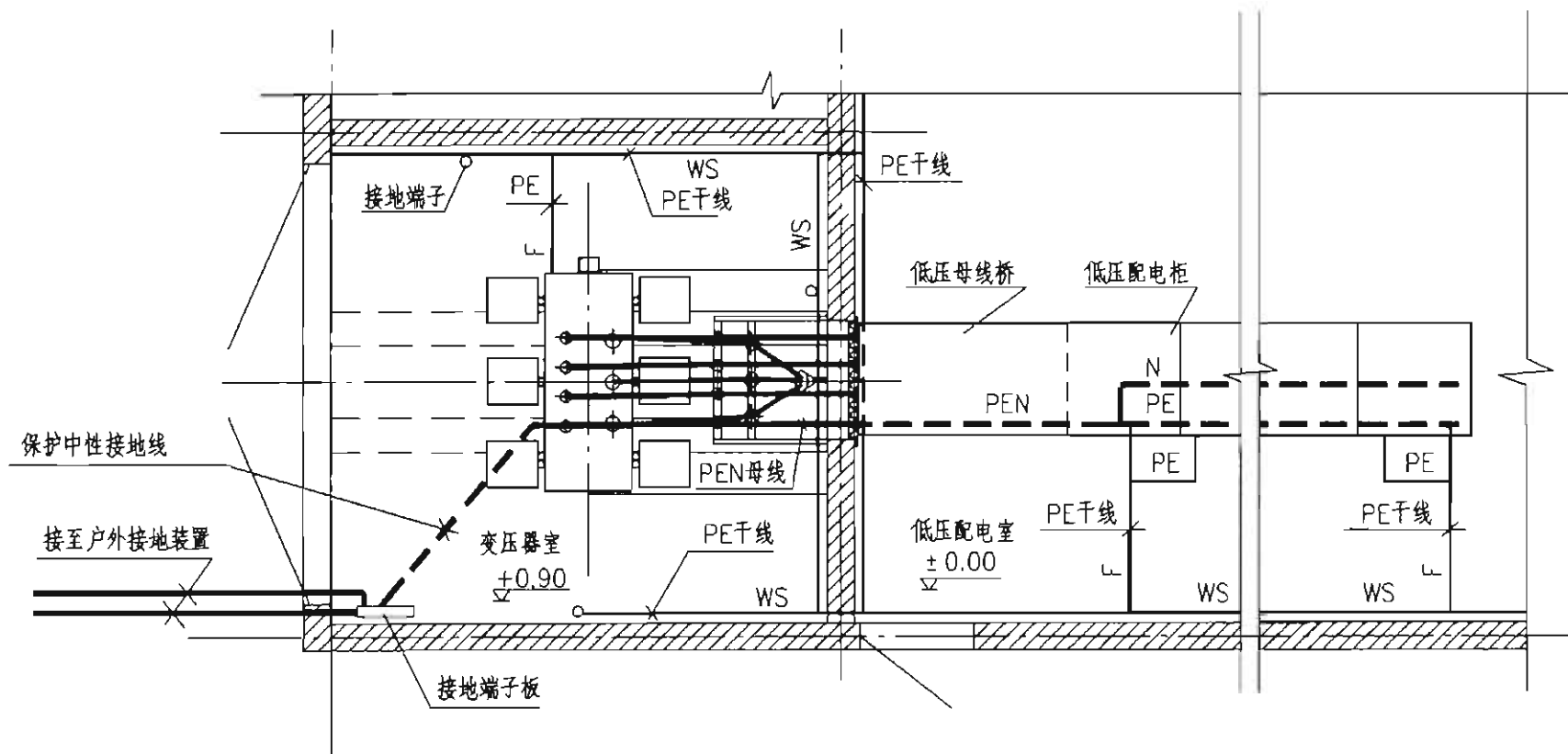




注：

1. TN-S系统变压器中性点的接地线截面按照变压器的容量由工程设计确定。TN-S系统的中性线与保护线是分开的，中性接地线采用电缆穿保护管敷设接至变压器室接地端子板。
2. 变压器外壳接地线接至设在变压器室的PE干线。
3. 变压器室接地端子板引至户外接地装置的接地线采用2根裸导体，导体的截面由工程设计确定。
4. 本图按配电变压器高压侧工作于不接地系统且保护接地电阻不大于 $4\Omega$ ；变压器室为高式；变压器为全密封油浸变压器绘制。低式及干式变压器可参照本图安装。

<b>TN-S系统变压器中性点的接地安装</b>				图集号	08D800-8
审核	翟华昆	翟华昆	校对	崔福涛	设计
				李道本	李道本
				页	137



注：

1. TN-C-S系统变压器中性点的接地线截面按照变压器的容量由工程设计确定。保护接地和功能接地共用接地装置时，为防止杂散电流，TN-S系统的保护中性接地线采用电缆穿保护管敷设接至变压器室接地端子板。
2. PEN线在低压配电柜分成PE线和N线。
3. 变压器外壳接地线接至设在变压器室的PE干线。
4. 变压器室接地端子板引至户外接地装置的接地线采用2根裸导体，导体的截面由工程设计确定。
5. 本图按配电变压器高压侧工作于不接地系统且保护接地电阻不大于 $4\Omega$ ；变压器室为高式；变压器为全密封油浸变压器绘制。低式及干式变压器可参照本图安装。

### TN-C-S系统变压器中性点的接地安装

图集号

08D800-8

审核 翟华昆

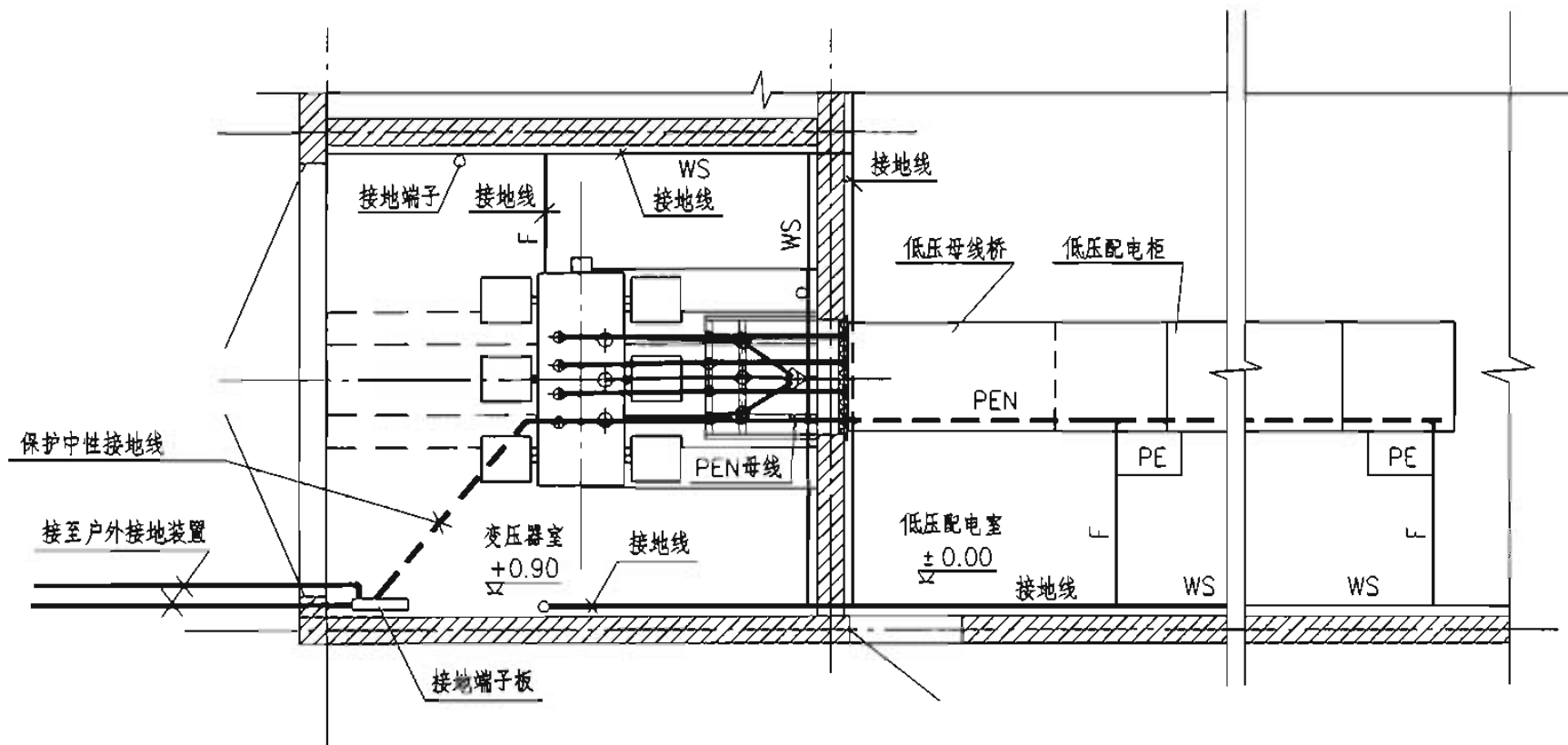
设计 李道本

校对 崔福涛

设计 李道本

页

138

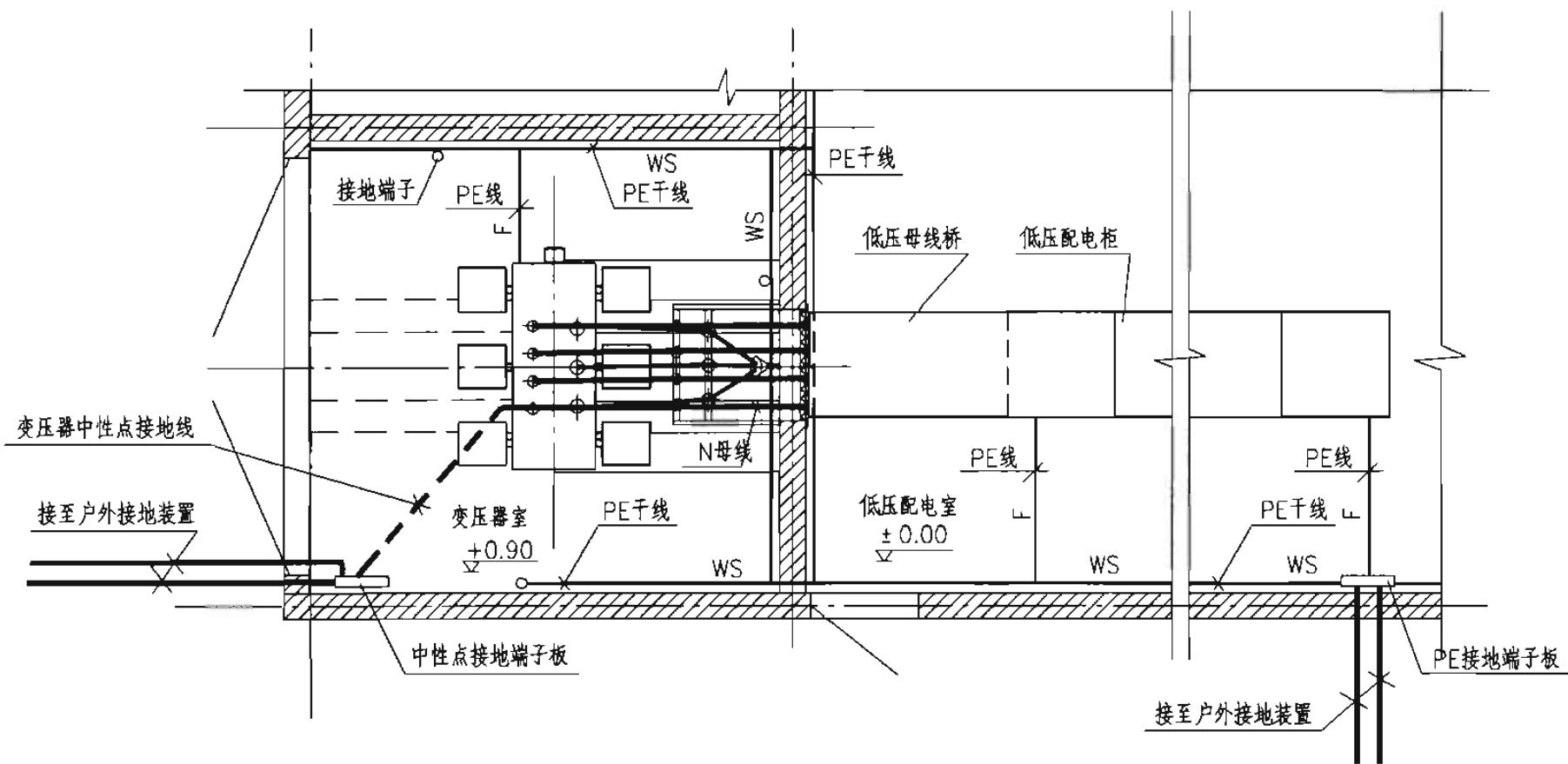


注:

1. TN-C系统变压器中性点的接地线截面按照变压器的容量由工程设计确定。保护接地和功能接地共用接地装置时，为防止杂散电流，TN-C系统的保护中性接地线采用电缆穿保护管敷设接至变压器室接地端子板。
2. 本图配变电所低压总进线断路器不设残余电流动作保护，PEN线可兼作保护线 and 中性线，采用接零保护。
3. 变压器外壳接地线接至设在变压器室的接地线。
4. 变压器室接地端子板引至户外接地装置的接地线采用2根裸导体，导体的截面由工程设计确定。
5. 本图按配电变压器高压侧工作于不接地系统且保护接地电阻不大于 $4\Omega$ ；变压器室为高式；变压器为全密封油

浸变压器绘制，低式及干式变压器可参照本图安装。

<b>TN-C系统变压器中性点的接地安装</b>					图集号	08D800-8	
审核	翟华昆	设计	李道本	校对	崔福涛	页	139



注：

1. TT系统变压器中性点的接地线截面按照变压器的容量由工程设计确定。接地线采用电缆穿保护管敷设接至变压器室接地端子板。PE线与变压器中点接地不用同一接地装置。
2. 变压器外壳接地线接至设在变压器室的PE干线。
3. 变压器室接地端子板引至户外接地装置的接地线采用2根裸导体，导体的截面由工程设计确定。
4. 本图按配电变压器高压侧工作于不接地系统且保护接地电阻不大于 $4\Omega$ ；变压器室为高式；变压器为全密封油浸变压器绘制。低式及干式变压器可参照本图安装。

### TT系统变压器中性点的接地安装

图集号

08D800-8

审核 翟华昆

设计 李道本

校对 崔福涛

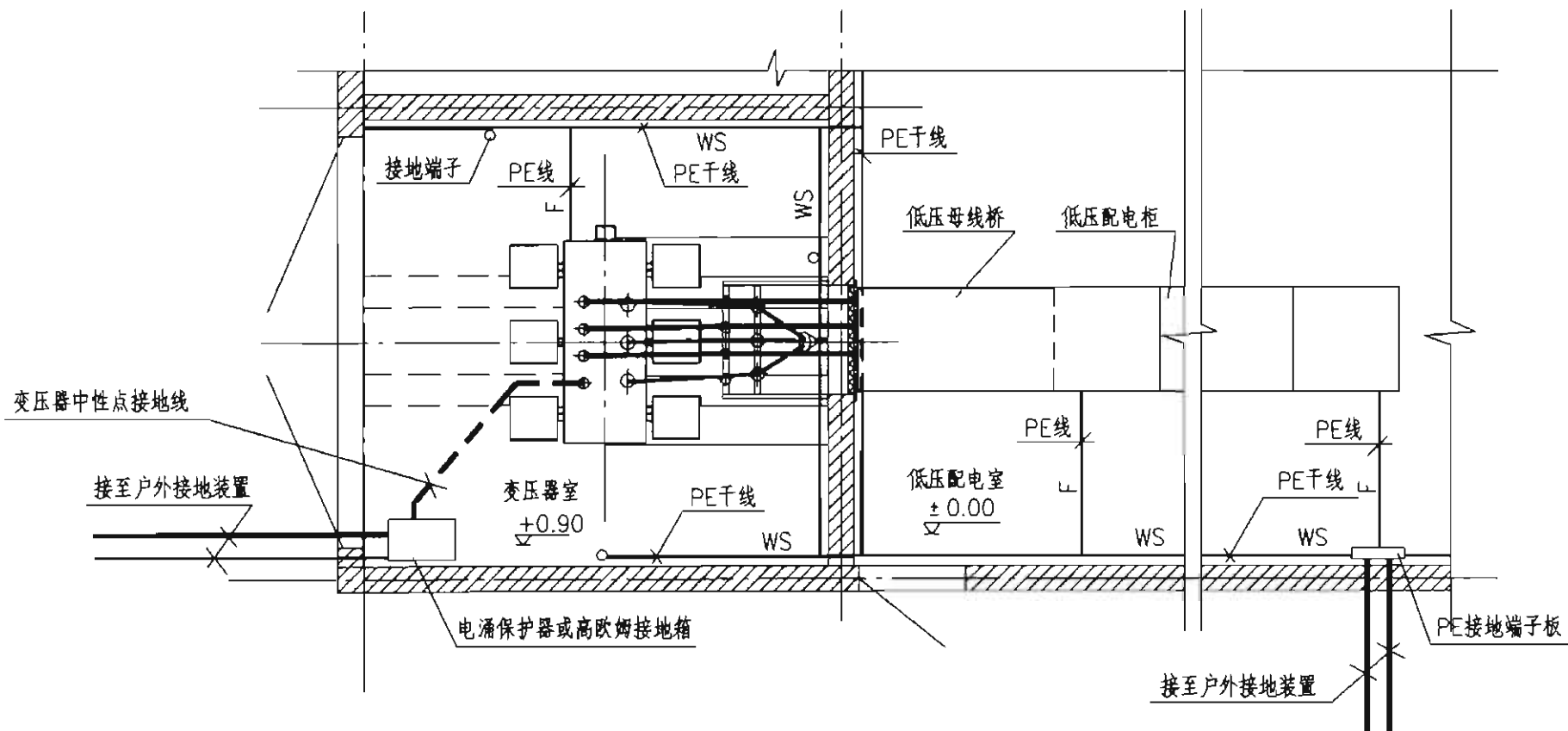
设计 李道本

设计 李道本

设计 李道本

页

140



注：

1. IT系统变压器中性点不接地或通过电涌保护器、高阻抗接地。IT系统电气装置的外露可导电部分直接接地。本图按变压器中性点通过电涌保护器或高阻抗接地绘制，变压器外壳接地利用低压配电室和变压器室的PE干线。
2. IT系统变压器中性点采用电缆穿保护管敷设至电涌保护器或高阻抗接地箱。不接地或通过电涌保护器、高阻抗接地。IT系统电气装置的外露可导电部分直接接地。电缆及保护钢管型号规格由工程设计确定。
3. 变压器室接地端子板引至户外接地装置的接地线采用2根裸导体，导体的截面由工程设计确定。
4. 本图按配电变压器高压侧工作于不接地系统且保护接地电阻不大于 $4\Omega$ ；变压器室为高式；变压器为全密封油浸变压器绘制。低式及干式变压器可参照本图安装。

### IT系统变压器中性点的接地安装

图集号

08D800-8

审核

翟华昆

及年昆

校对

崔福涛

崔福涛

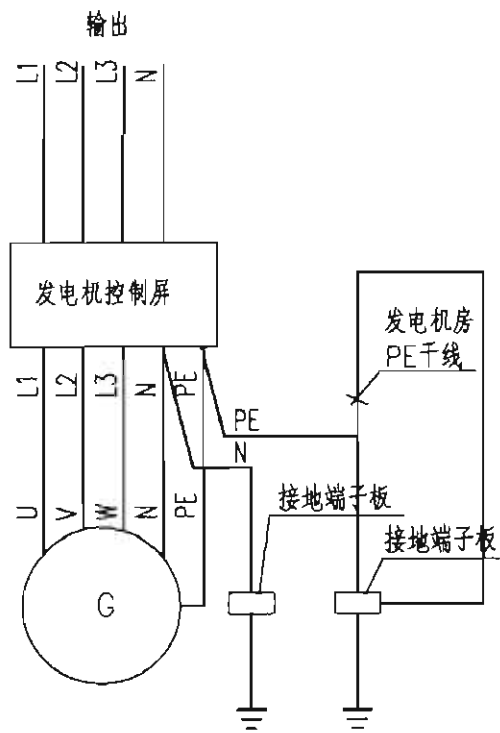
设计

李道本

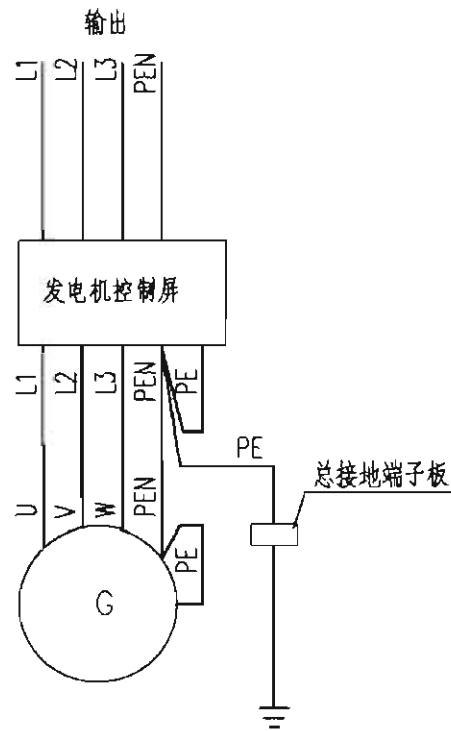
李道本

页

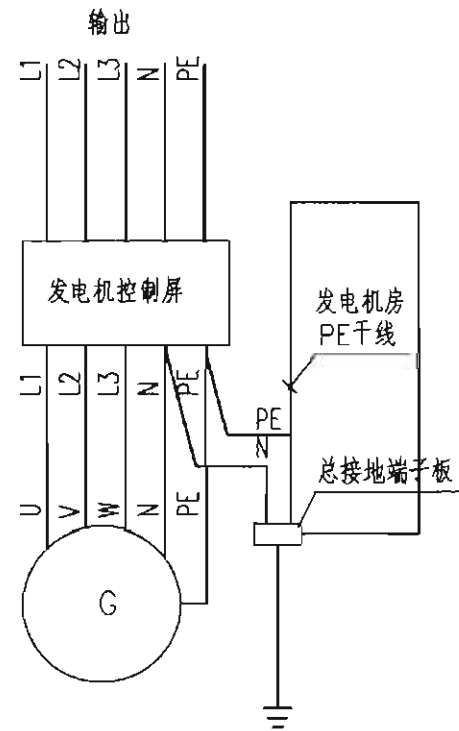
141



TT系统示意图



TN-C系统示意图



TN-S系统示意图

注: 本图按配电变压器高压侧工作于不接地系统且保护接地电阻不大于 $4\Omega$ ; 变压器室为高式; 变压器按全密封油浸变压器绘制。低式及干式变压器可参照本图安装。

TT、TN柴油发电机系统接地型式示意图

图集号

08D800-8

审核 翟华昆

设计 李道本

校对 崔福涛

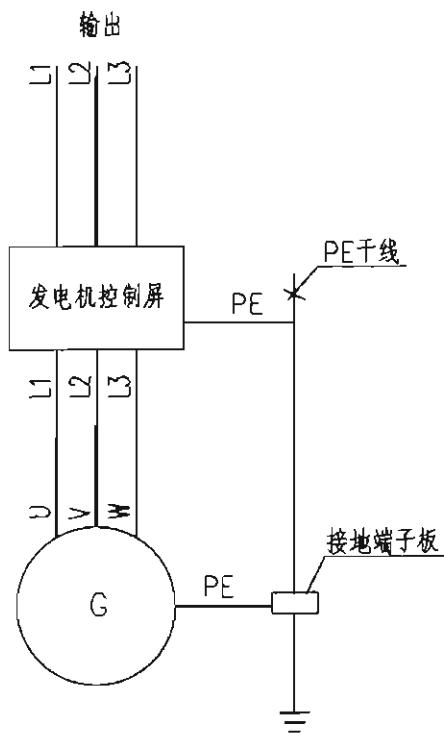
设计 李道本

设计 李道本

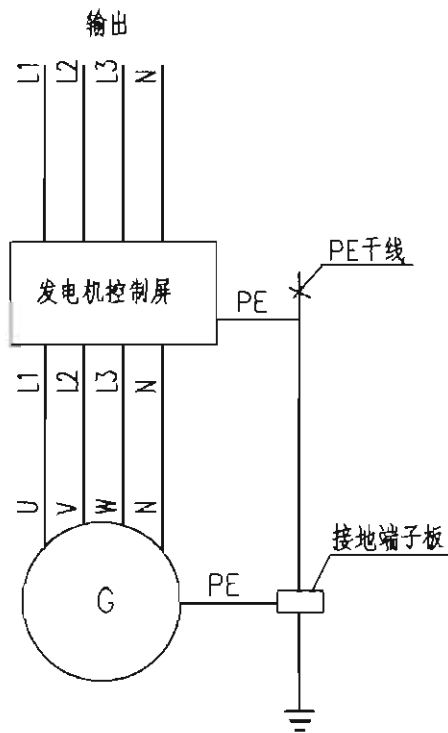
设计 李道本

页

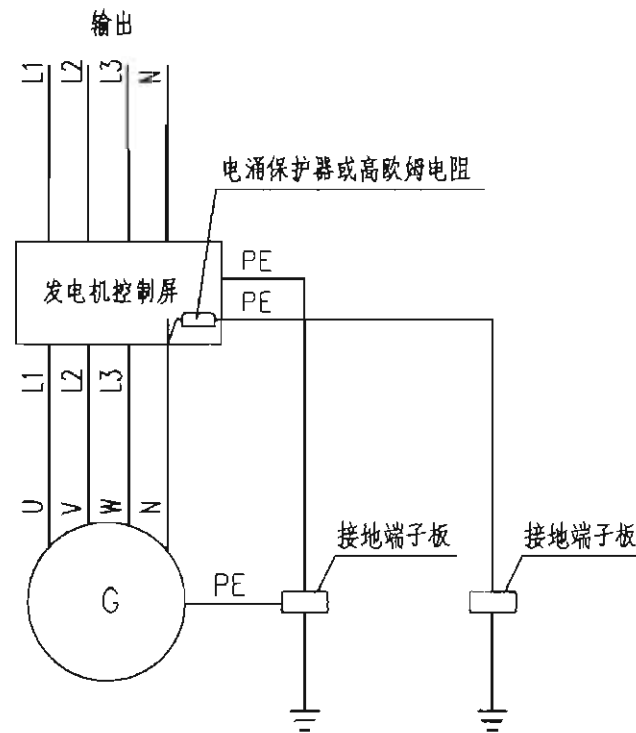
142



IT系统示意图 I



IT系统示意图 II



IT系统示意图 III

- 注: 1. 图 I 为三相三线制馈出, 可用于主用电源系统接地的型式为 IT 的应急电源。  
 2. 图 II 为三相四线制馈出, 中性点不接地, 可用于主用电源系统接地的型式为 TN-S 的应急电源。  
 3. 图 III 为三相四线制馈出, 中性点经电涌保护器或高欧姆电阻接地, 可用于主用电源系统接地的型式为 TN-S 的应急电源。

IT柴油发电机系统接地型式示意图							图集号	08D800-8
审核	翟华昆	张华昆	校对	崔福涛	崔福涛	设计	李道本	李道本
							页	143

配置方案

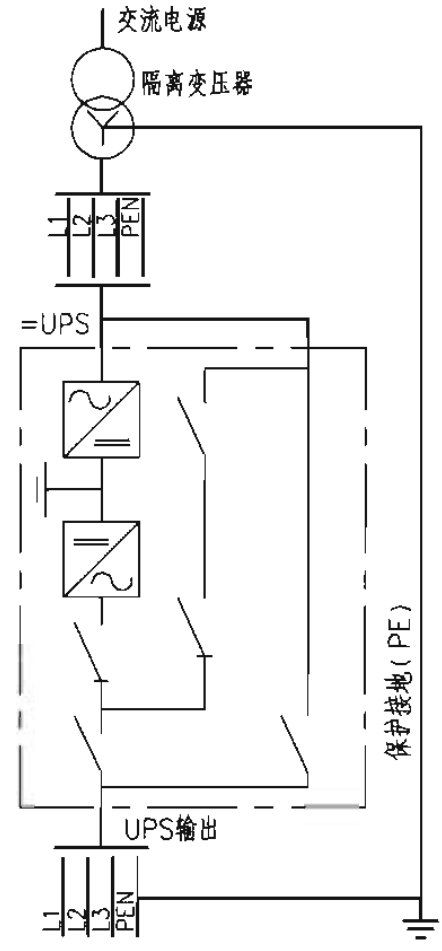
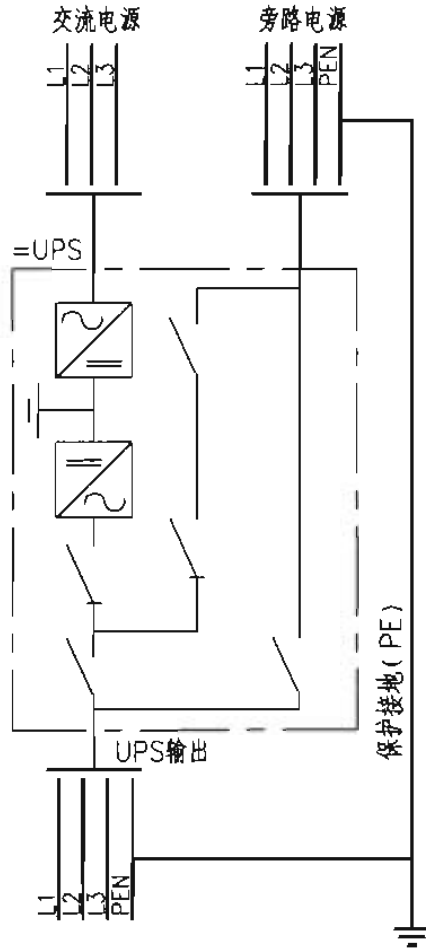
UPS输出接地型式TN-C系统

方案号

输入电源的接地型式TN-C系统

输入电源的接地型式TN-S或TT或IT系统

框图



特点及  
选用说明

若UPS输出接地型式为TN-S系统，PEN线应接地，并将PEN线分为PE线和N线。

若UPS输出接地型式为TN-S系统，PEN线应接地，并将PEN线分为PE线和N线。

UPS装置的接地示例

图集号

08D800-8

审核 李道本

李道本

校对 崔福涛

崔福涛

设计 刘苏青

刘苏青

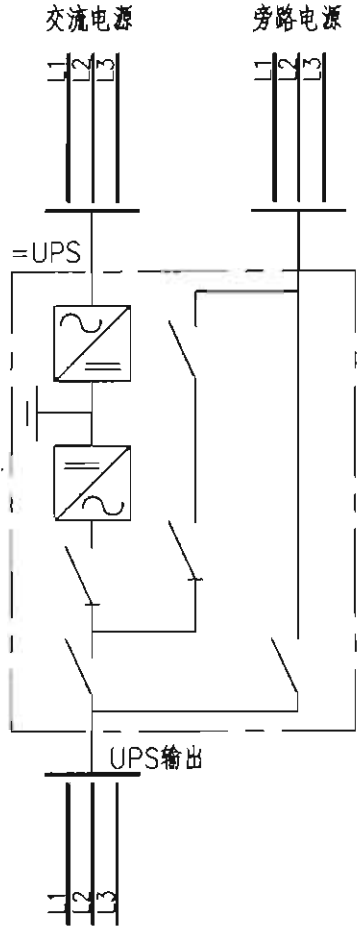
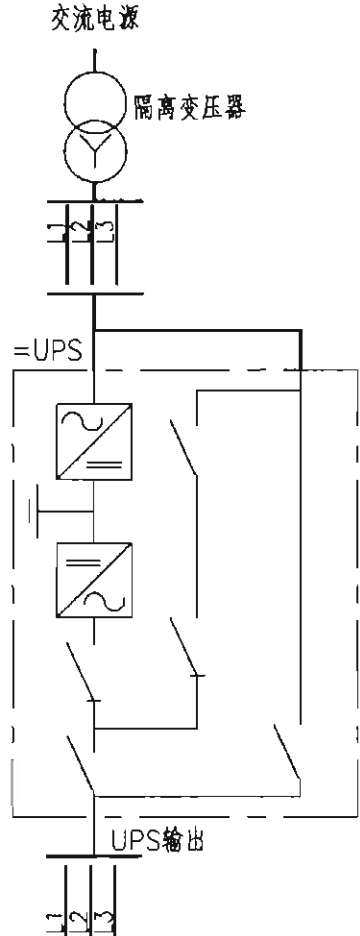
页

144



配置方案	UPS输出接地型式TT系统	
方案号	输入电源的接地型式TT系统	输入电源的接地型式TN或IT系统或TT系统
框图		
特点及选用说明	保护接地(PE)的接地装置不能和UPS的中性点(N)的接地装置共用。	保护接地(PE)的接地装置不能和UPS的中性点(N)的接地装置共用。

UPS装置的接地示例				图集号	08D800-8
审核	李道本	校对	崔福涛	设计	刘苏青
				页	145

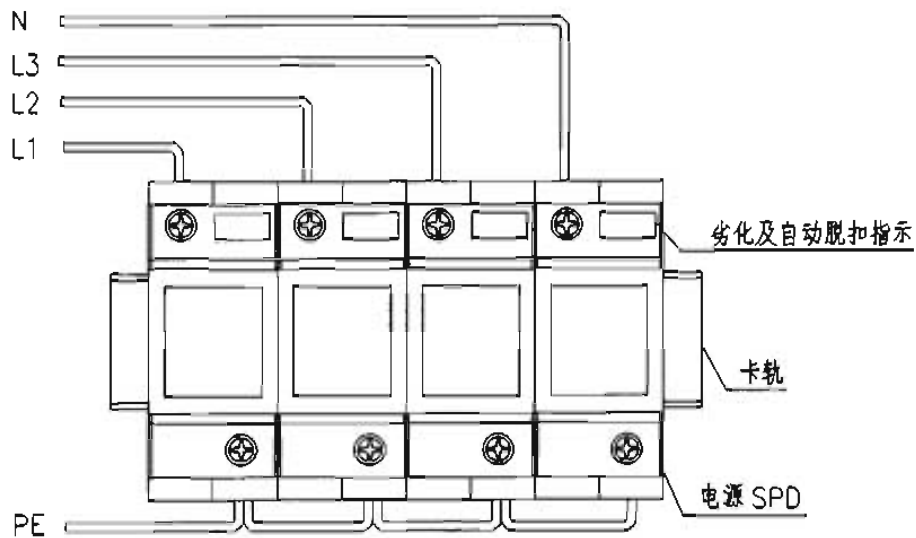
配置方案	UPS输出接地型式IT系统(中性线不引出)	
方案号	输入电源的接地型式IT系统	输入电源的接地型式TN或TT系统
框图	 <p>交流电源      旁路电源</p> <p>=UPS</p> <p>UPS输出</p>	 <p>交流电源</p> <p>隔离变压器</p> <p>=UPS</p> <p>UPS输出</p>
特点及选用说明	UPS输出接地型式IT系统(中性线不引出), 保护接地(PE)的接地利用项目的PE保护接地装置。	UPS输出接地型式IT系统(中性线不引出), 保护接地(PE)的接地利用项目的PE保护接地装置。

配置方案	EPS交流输出的接地型式TN-C系统	
方案号	输入电源的接地型式TN-C系统	输入电源的接地型式TN-C系统
框图	<p>交流电源</p> <p>=EPS-DC</p> <p>交流输出 直流输出</p> <p>保护接地 (PE)</p>	<p>交流电源</p> <p>=EPS-AC</p> <p>交流输出</p> <p>保护接地 (PE)</p>
特点及选用说明	<p>EPS-AC交流输出时：交流接地型式为TN-C系统，若要求TN-S系统时PEN线应接地，并将PEN线分为PE线和N线。EPS-DC直流输出时：直流接地型式为IT直流系统。</p>	<p>EPS-AC交流输出时：交流接地型式为TN-C系统，若要求TN-S系统时PEN线应接地，并将PEN线分为PE线和N线。</p>

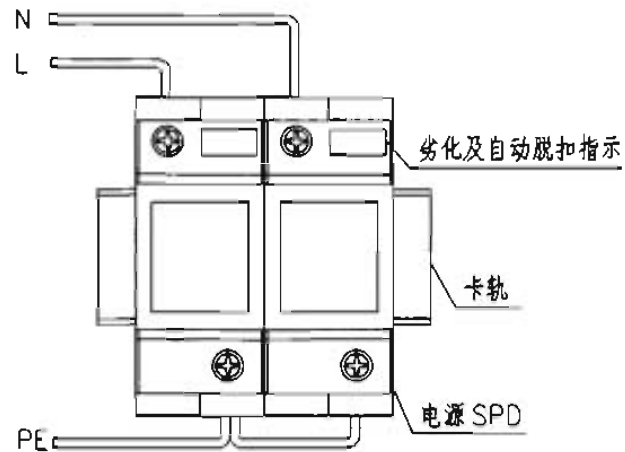
EPS装置的接地示例				图集号	08D800-8
审核	李道本	校对	崔福涛	设计	刘苏青
				页	147

配置方案	EPS交流输出的接地型式TN-S系统	EPS交流输出的接地型式TN-C系统
方案号	输入电源的接地型式TN-S系统	输入电源的接地型式TN-S系统
框图	<p>交流电源</p> <p>=EPS-DC</p> <p>保护接地 (PE)</p> <p>交流输出 直流输出</p>	<p>交流电源 隔离变压器</p> <p>=EPS-AC</p> <p>保护接地 (PE)</p> <p>交流输出</p>
特点及选用说明	<p>EPS-AC交流输出时：交流接地型式为TN-S系统，配电箱处PE线作重复接地</p> <p>EPS-DC直流输出时：直流感地型式为IT直流系统。</p>	<p>EPS-AC交流输出时：交流接地型式为TN-C系统，若要求TN-S系统时PEN线应接地，并将PEN线分为PE线和N线。</p>

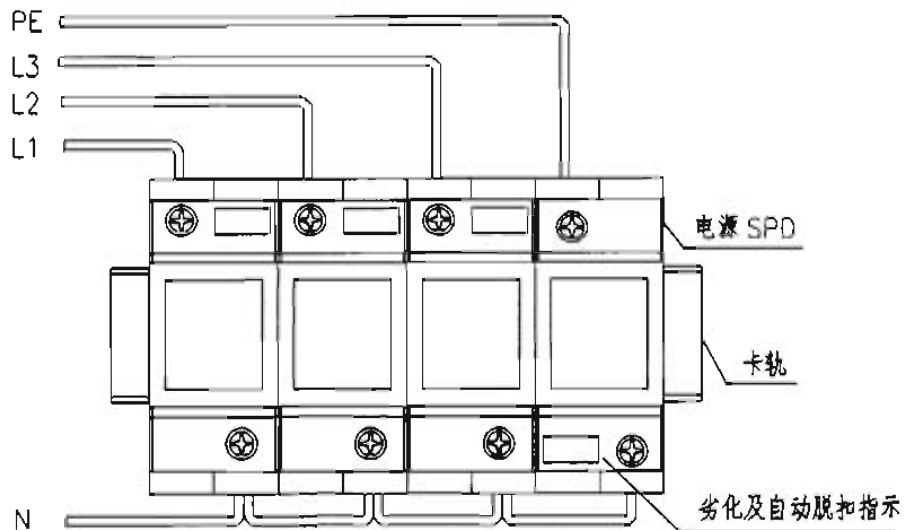
EPS装置的接地示例				图集号	08D800-8
审核	李道本	校对	崔福涛	设计	刘苏青
				页	148



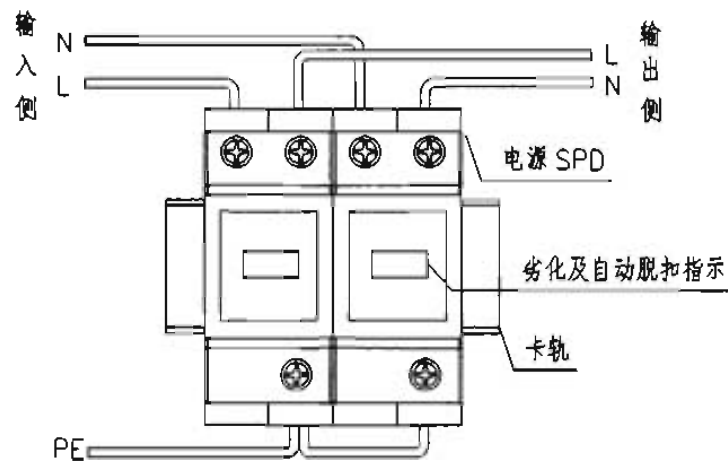
低压TN-S电源系统三相并联式SPD安装示意图



低压TN-S电源系统单相并联式SPD安装示意图

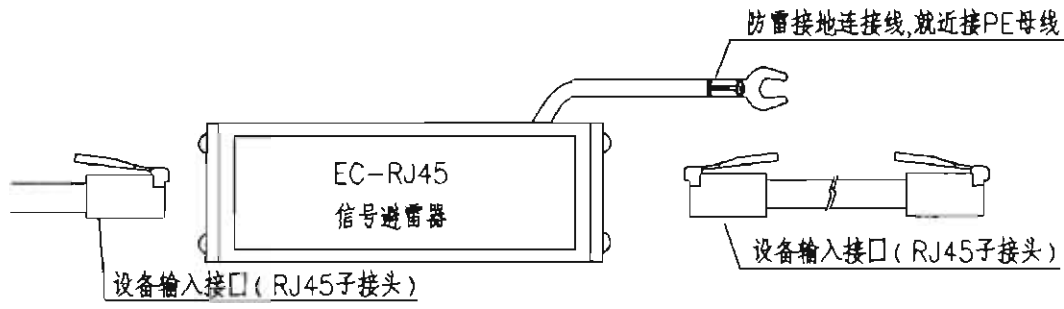


低压TT电源系统三相并联式SPD安装示意图

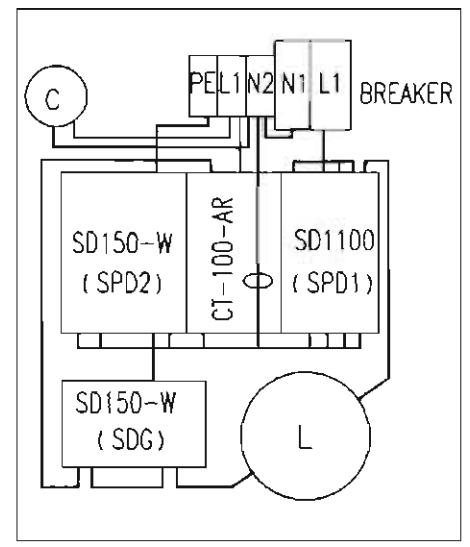


低压TN-S电源系统单相串联式SPD安装示意图

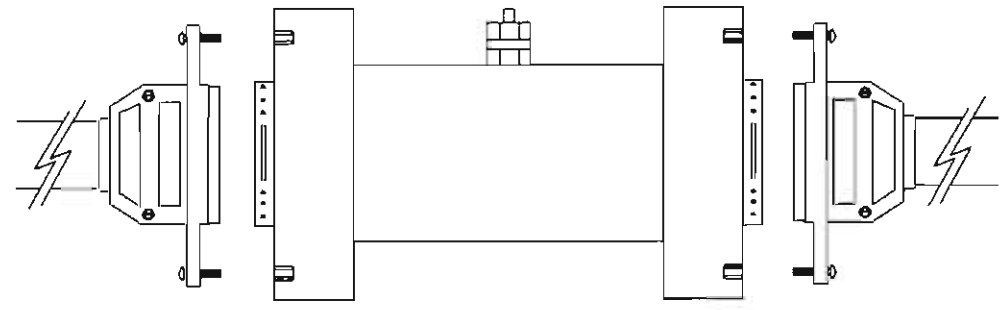
SPD器件安装示意图				图集号	08D800-8
审核	熊江	设计	刘兴顺	页	149



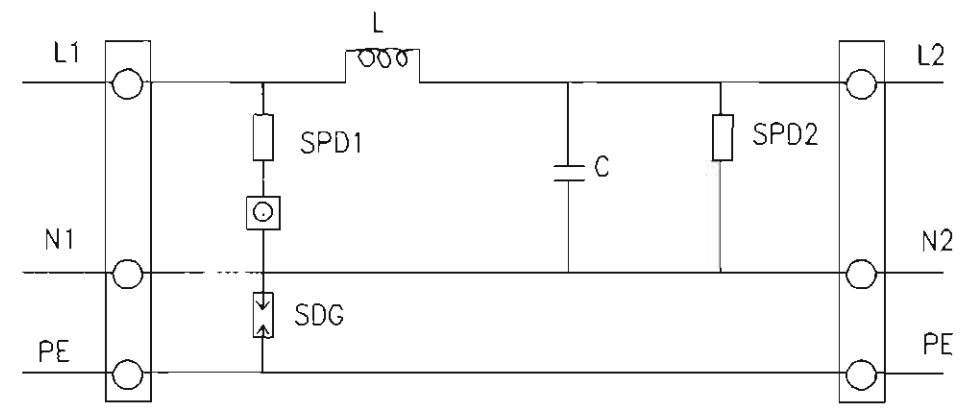
ECR-J45  
HYR45S2-8 信号避雷器安装示意图



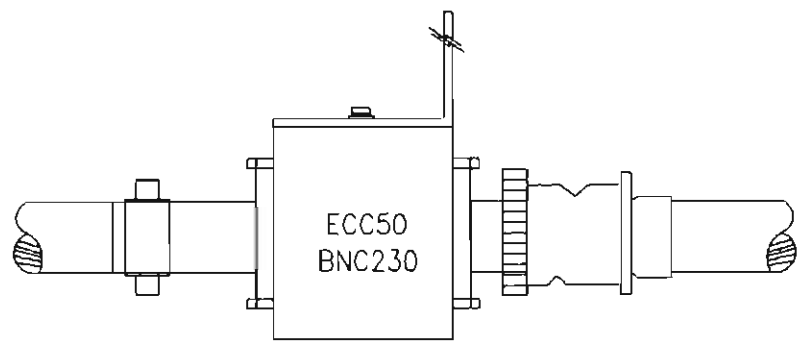
SF1150kA-63A型组合单相串联防雷箱内部安装示意图示



EC-RS232/485计算机网络信号避雷器安装示意图

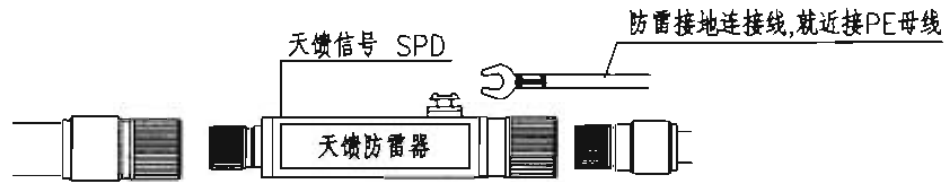


SF1150kA-63A型组合单相串联防雷箱原理图

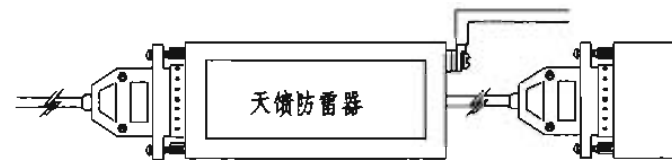
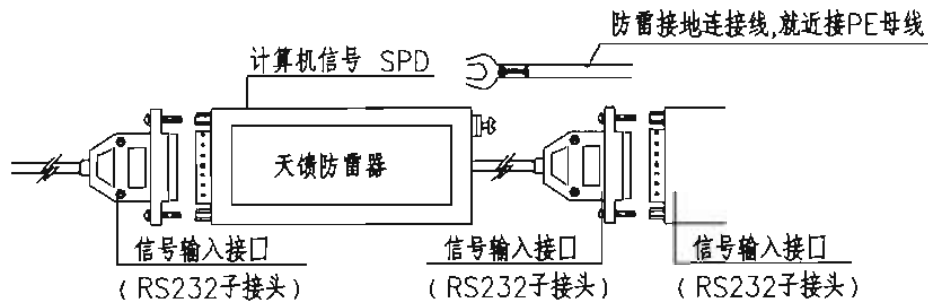


ECC50-BNC230大功率同轴电缆信号避雷器安装示意图

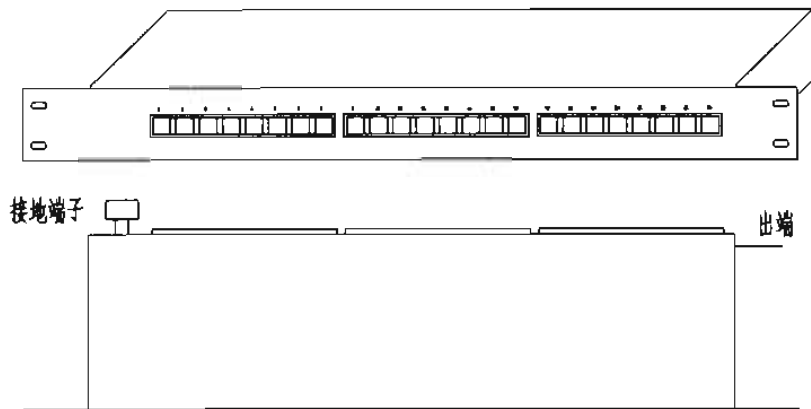
SPD器件安装示意图							图集号	08D800-8
审核	熊江	熊江	校对	陈勇	陈勇	设计	刘兴顺	刘兴顺
							页	150



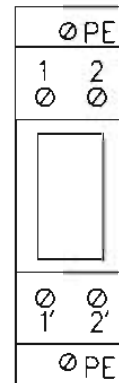
天馈防雷器安装示意图



计算机信号RS232防雷器安装示意图



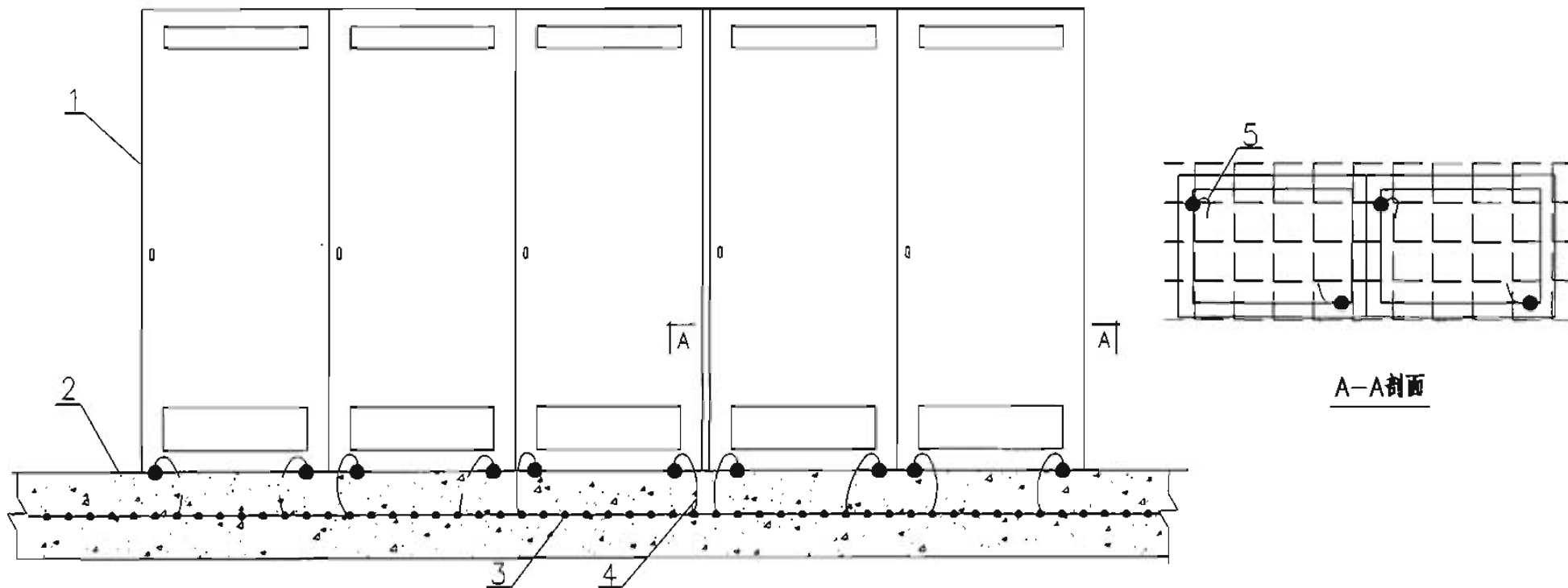
机架式信号防雷器HYR45S2-8安装示意图  
(19英寸标准机架, 接线标准568A/568B)



PE就近接地, 1、2; 1、2为信号线  
接线端子, 使用不分方向

模块信号防雷器 HY22M-170

SPD器件安装示意图							图集号	08D800-8
审核	熊江	熊江	校对	陈勇	陈勇	设计	刘兴顺	刘兴顺
							页	151



注：图中标注说明：

- 1 - 装有电子负荷设备的金属外壳。
- 2 - 混凝土地面上部。
- 3 - 地面焊接钢筋网，利用其作为高频信号基准网。除固有的绑扎点外，宜在约500~600mm网格交叉点上加以焊接。地面钢筋网应与其周边的柱、墙、圈梁内钢筋连通。
- 4 - 高频等电位跨接线（施工地面时预埋好），其长度应短于500mm。由于高频集肤效应，应采用薄而宽的金属带，铜或钢材都可以。

但与其他钢质物连接时采用钢带的优点是不会产生直流电池的腐蚀效应。两端的连接应有良好的电气接触，最好是焊接；若采用机械连接，每端应用2根螺杆或螺丝固定。

- 5 - 每台外壳应有2根不同长度的等电位跨接线，长度各为不同于1/4波长的倍数，并设在外壳的对角处（所指波长为干扰波的波长）。

利用钢筋混凝土地面内焊接钢筋网作信号基准网

图集号

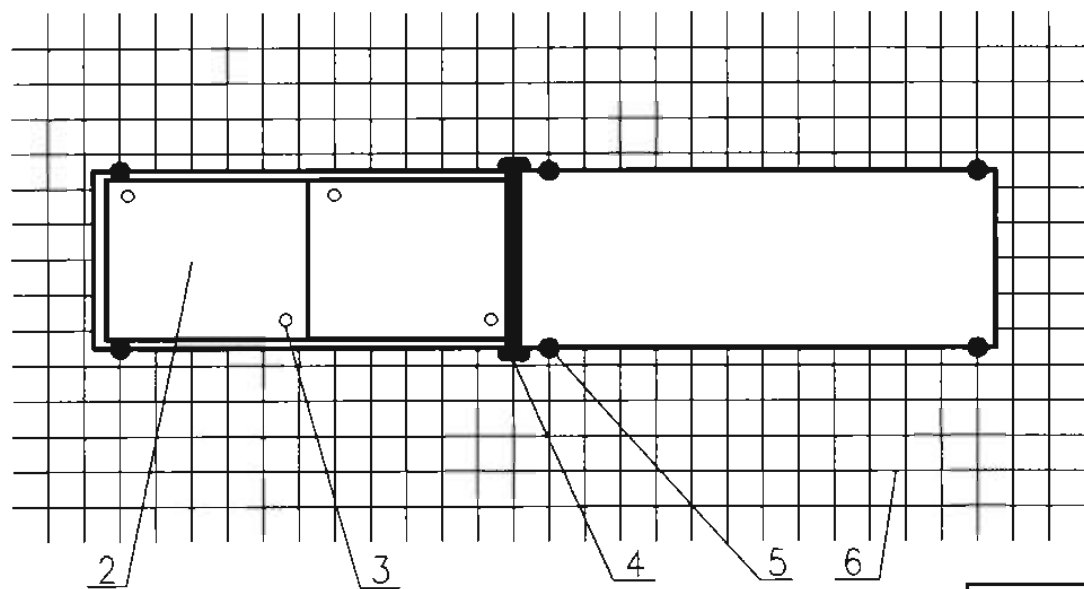
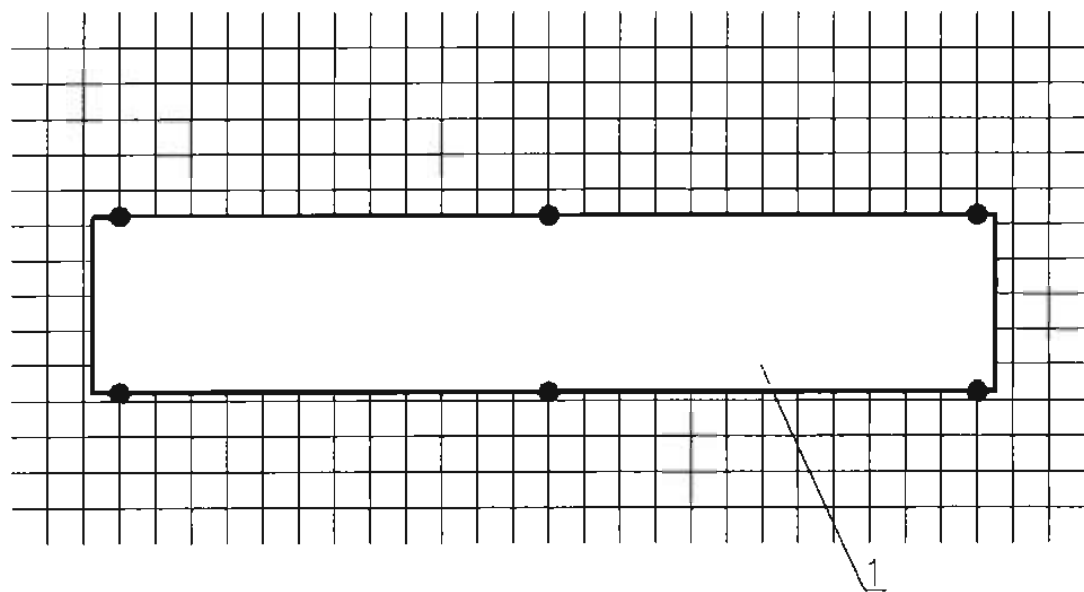
08D800-8

审核 杜克俭 杜克俭 校对 黄友根 黄友根 设计 林维勇 林维勇

页

152





注：1. 图中标注说明：

- 1 - 装有电子负荷设备的金属底座；
- 2 - 上述设备的金属外壳；
- 3 - 将外壳固定到底座上的螺栓，螺栓与底座及外壳焊接；
- 4 - 底座之间的焊接；
- 5 -  $\geq \phi 10$ 圆钢，一端与地面内钢筋焊接，另一端与底座焊接；
- 6 - 地面内钢筋网。

2. 地面内钢筋网应与其周边的柱、墙、圈梁内钢筋连通。

### 利用设备底座作信号基准网

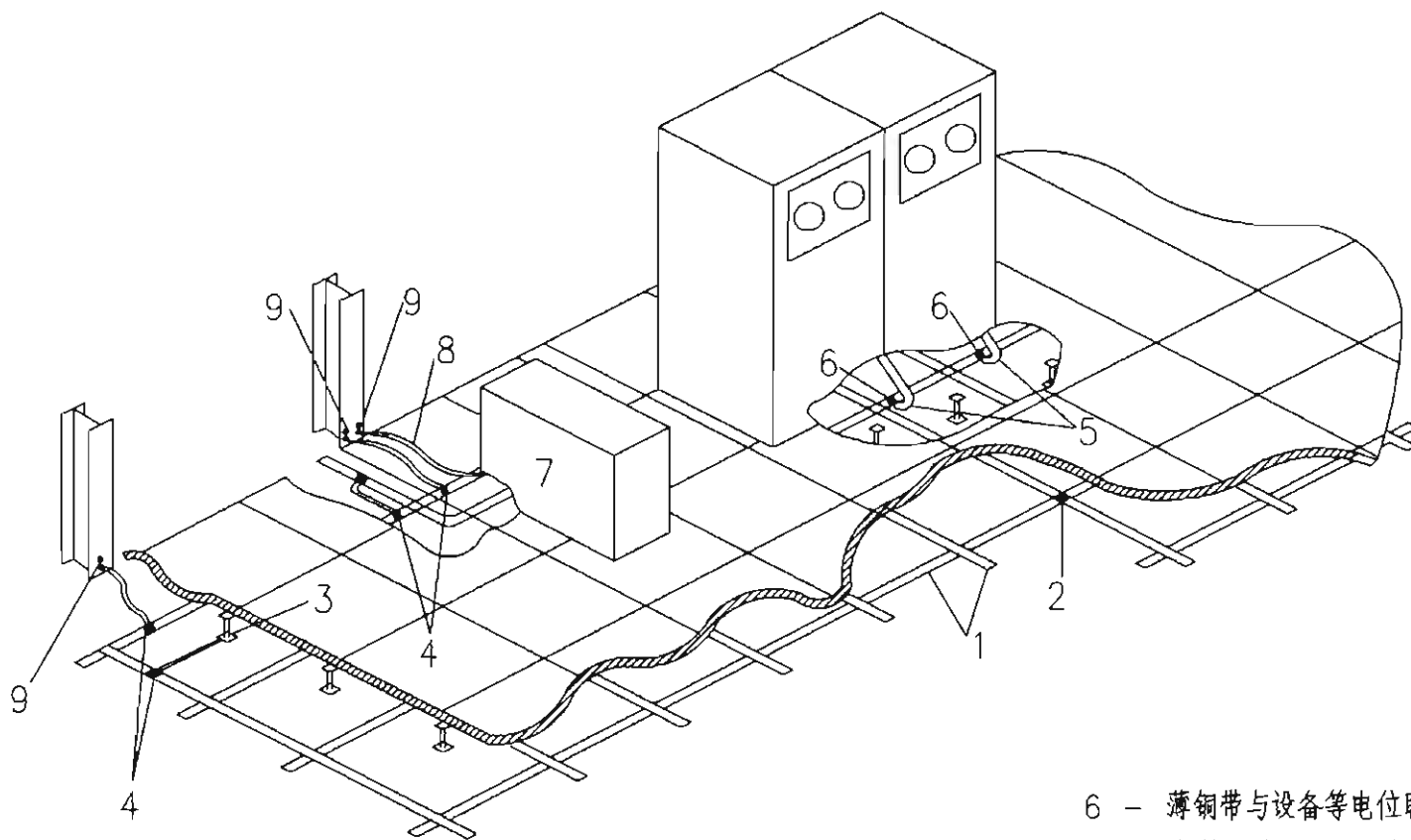
图集号

08D800-8

审核 杜克俭 杜克俭 校对 黄友根 黄友根 设计 林维勇 林维勇

页

153



注：图中标注说明：

- 1 - 薄铜带，可用 $0.3\text{mm} \times 100\text{mm}$ ；
- 2 - 薄铜带与薄铜带之间的焊接连接；
- 3 - 薄铜带与立柱之间的焊接连接；
- 4 - 薄铜带与等电位联结带之间的焊接连接；
- 5 - 设备的低阻抗等电位联结带；

- 6 - 薄铜带与设备等电位联结带之间的焊接连接，每台设备应设2根不同长度的等电位联结带；
- 7 - 电源配电中心；
- 8 - 电源配电中心的接地线；
- 9 - 信号基准网络与其周围建筑物钢柱（或钢筋混凝土柱上的预埋件）的焊接连接。

### 薄铜带构成的高频信号基准网络

图集号

08D800-8

审核 杜克俭 杜克俭 校对 黄友根 董凡 设计 林维勇 林维勇

页

154

全国主要城市年平均雷暴日数统计表

地名	雷暴日数 (d/a)	地名	雷暴日数 (d/a)	地名	雷暴日数 (d/a)	地名	雷暴日数 (d/a)	地名	雷暴日数 (d/a)	地名	雷暴日数 (d/a)	地名	雷暴日数 (d/a)
1.北京市	36.3	锦州市	28.8	合肥市	30.1	信阳市	28.8	北海市	83.1	日喀则市	78.8	31.海南省	
2.天津市	29.3	9.吉林省		蚌埠市	31.4	安阳市	28.6	22.四川省		那曲县	85.2	海口市	104.3
3.上海市	28.4	长春市	35.2	安庆市	44.3	18.湖北省		成都市	34.0	昌都县	57.1	三亚市	69.9
4.重庆市	36.0	吉林市	40.5	芜湖市	34.6	武汉市	34.2	自贡市	37.6	26.陕西省		琼中	115.5
5.河北省		四平市	33.7	阜阳市	31.9	宜昌市	44.6	攀枝花市	66.3	西安市	15.6	32.香港特别行政区	
石家庄市	31.2	通化市	36.7	14.福建省		十堰市	18.8	西昌市	73.2	宝鸡市	19.7	香港	34.0
保定市	30.7	图门市	23.8	福州市	53.0	施恩市	49.7	绵阳市	34.9	汉中市	31.4	33.澳门特别行政区	
邢台市	30.2	10.黑龙江省		厦门市	47.4	黄石市	50.4	内江市	40.6	安康市	32.3	澳门 (暂缺)	
唐山市	32.7	哈尔滨市	27.7	漳州市	60.5	19.湖南省		达州市	37.1	延安市	30.5	34.台湾省	
秦皇岛市	34.7	大庆市	31.9	三明市	67.5	长沙市	46.6	乐山市	42.9	27.甘肃省		台北市	27.9
6.山西省		伊春市	35.4	龙岩市	74.1	衡阳市	55.1	康定	52.1	兰州市	23.6	-	-
太原市	34.5	齐齐哈尔市	27.7	15.江西省		大庸市	48.3	23.贵州省		酒泉市	12.9	-	-
大同市	42.3	佳木斯市	32.2	南昌市	56.4	邵阳市	57.0	贵阳市	49.4	天水市	16.3	-	-
阳泉市	40.0	11.江苏省		九江市	45.7	郴州市	61.5	遵义市	53.3	金昌市	19.6	-	-
长治市	33.7	南京市	32.6	赣州市	67.2	20.广东省		凯里市	59.4	28.青海省		-	-
临汾市	31.1	常州市	35.7	上饶市	65.0	广州市	76.1	六盘水市	68.0	西宁市	31.7	-	-
7.内蒙古自治区		苏州市	28.1	新余市	59.4	深圳市	73.9	兴义市	77.4	格尔木市	2.3	-	-
		南通市	35.6	16.山东省		湛江市	94.6	24.云南省		德令哈市	19.3	-	-
呼和浩特市	36.1	徐州市	29.4	济南市	25.4	茂名市	94.4	昆明市	63.4	29.宁夏回族自治区		-	-
包头市	34.7	连云港市	29.6	青岛市	20.8	汕头市	52.6	东川市	52.4	银川市	18.3	-	-
海拉尔市	30.1	12.浙江省		烟台市	23.2	珠海市	64.2	个旧市	50.2	石嘴山市	24.0	-	-
赤峰市	32.4	杭州市	37.6	济宁市	29.1	韶关市	77.9	景洪	120.8	固原县	31.0	-	-
8.辽宁省		宁波市	40.0	潍坊市	28.4	21.广西壮族自治区		大理市	49.8	30.新疆维吾尔自治区		-	-
沈阳市	26.9	温州市	51.0	17.河南省		南宁市	84.6	丽江	75.8	乌鲁木齐市	9.3	-	-
大连市	19.2	丽水市	60.5	郑州市	21.4	柳州市	67.3	河口	108	克拉玛依市	31.3	-	-
鞍山市	26.9	衢州市	57.6	洛阳市	24.8	桂林市	78.2	25.西藏自治区		伊宁市	27.2	-	-
本溪市	33.7	13.安徽省		三门峡市	24.3	梧州市	93.5	拉萨市	68.9	库尔勒市	21.6	-	-

注：本表根据《建筑物电子信息系统防雷技术规范》GB50343-2004编制。

全国主要城市年平均雷暴日数统计表										图集号	08D800-8
审核	李雪佩	王皓	校对	孙兰	孙	设计	孙成群	孙成群	孙成群	页	155

### 建筑物及入户设施年预计雷击次数(N)计算

公 式	$N=N1+N2$																						
说 明	<p>其中N2为建筑物入户设施年预计雷击次数,按下式确定:</p> $N2=Ng \cdot A'e=(0.024 \cdot Td^{1.3}) \cdot (A'e1+A'e2) \text{ (次/年)}$ <p>式中: Ng—建筑物所处地区雷击大地的年平均密度[次/(km·a)];  Td—年平均雷暴日(d/a),根据当地气象台、站资料确定;  A'e1—电源线缆入户设施的截收面积,(km<sup>2</sup>),见下表;  A'e2—信号线缆入户设施的截收面积,(km<sup>2</sup>),见下表.</p> <table border="1" style="width: 100%; border-collapse: collapse; margin: 10px 0;"> <thead> <tr> <th style="width: 40%;">线 路 类 型</th> <th colspan="2">有效截收面积(km<sup>2</sup>)</th> </tr> </thead> <tbody> <tr> <td></td> <td rowspan="4" style="text-align: center; vertical-align: middle;">A'e1</td> <td style="text-align: center;">2000×L×10<sup>-6</sup></td> </tr> <tr> <td style="text-align: center;">高压架空电源电缆(至现场变电所)</td> <td style="text-align: center;">500×L×10<sup>-6</sup></td> </tr> <tr> <td style="text-align: center;">低压埋地电源电缆</td> <td style="text-align: center;">2×ds×L×10<sup>-6</sup></td> </tr> <tr> <td style="text-align: center;">高压埋地电源电缆(至现场变电所)</td> <td style="text-align: center;">0.1×ds×L×10<sup>-6</sup></td> </tr> <tr> <td></td> <td rowspan="3" style="text-align: center; vertical-align: middle;">A'e2</td> <td style="text-align: center;">2000×L×10<sup>-6</sup></td> </tr> <tr> <td style="text-align: center;">架空信号线缆</td> <td style="text-align: center;">2000×L×10<sup>-6</sup></td> </tr> <tr> <td style="text-align: center;">埋地信号线缆</td> <td style="text-align: center;">2×ds×L×10<sup>-6</sup></td> </tr> <tr> <td style="text-align: center;">无金属铠装或带金属线芯的光纤电缆</td> <td></td> <td style="text-align: center;">0</td> </tr> </tbody> </table> <p>注: 1. 表中L是线路从考虑建筑物至网络的第一个分支点或相邻建筑物的长度(m),最大值为1000m,当L未知时,应采用L=1000m.  2. ds表示埋地引入线缆计算截收面积时的等效宽度(m),其数值等于土壤电阻率值,最大值取500.</p>	线 路 类 型	有效截收面积(km <sup>2</sup> )			A'e1	2000×L×10 <sup>-6</sup>	高压架空电源电缆(至现场变电所)	500×L×10 <sup>-6</sup>	低压埋地电源电缆	2×ds×L×10 <sup>-6</sup>	高压埋地电源电缆(至现场变电所)	0.1×ds×L×10 <sup>-6</sup>		A'e2	2000×L×10 <sup>-6</sup>	架空信号线缆	2000×L×10 <sup>-6</sup>	埋地信号线缆	2×ds×L×10 <sup>-6</sup>	无金属铠装或带金属线芯的光纤电缆		0
线 路 类 型	有效截收面积(km <sup>2</sup> )																						
	A'e1	2000×L×10 <sup>-6</sup>																					
高压架空电源电缆(至现场变电所)		500×L×10 <sup>-6</sup>																					
低压埋地电源电缆		2×ds×L×10 <sup>-6</sup>																					
高压埋地电源电缆(至现场变电所)		0.1×ds×L×10 <sup>-6</sup>																					
	A'e2	2000×L×10 <sup>-6</sup>																					
架空信号线缆		2000×L×10 <sup>-6</sup>																					
埋地信号线缆		2×ds×L×10 <sup>-6</sup>																					
无金属铠装或带金属线芯的光纤电缆		0																					

### 建筑物年预计雷击次数 (N1) 计算

图 示	公 式 及 说 明
	<p style="text-align: center;"><math>N1 = k \cdot Ng \cdot Ae</math></p> <p>式中: <math>N1</math>—建筑物年预计雷击次数(次/a);</p> <p><math>k</math>—校正系数; 在一般情况下取1, 在下列情况下取相应数值: 位于旷野孤立的建筑物取2; 金属屋面的砖木结构建筑物取1.7; 位于河边、湖边、山坡下或山地中土壤电阻率较小处、地下水露头处、土山顶部、山谷风口等处的建筑物, 以及特别潮湿的建筑物取1.5;</p> <p><math>Ng</math>—建筑物所处地区雷击大地的年平均密度[次/(<math>\text{km}^2 \cdot \text{a}</math>)];</p> <p style="text-align: center;"><math>Ng = 0.024 Td^{1.3}</math>; <math>Td</math>为年平均雷暴日, 根据当地气象台、站资料确定(<math>d/a</math>);</p> <p><math>Ae</math>—与建筑物截收相同雷击次数的等效面积(<math>\text{km}^2</math>).</p> <p>(1) 当建筑物高度<math>H &lt; 100\text{m}</math>时, 其等效面积按下列公式计算:</p> <p style="text-align: center;"><math>D = \sqrt{H(200-H)}</math></p> <p style="text-align: center;"><math>Ae = [LW + 2(L+W) \cdot D + \pi H(200-H)] \cdot 10^{-6}</math></p> <p>式中: <math>D</math>—建筑物每边的扩大宽度(m);</p> <p><math>L</math>、<math>W</math>、<math>H</math>—分别为建筑物的长、宽、高(m).</p> <p>(2) 当建筑物高度<math>H \geq 100\text{m}</math>时, 建筑物等效面积按下式计算:</p> <p style="text-align: center;"><math>Ae = [LW + 2H(L+W) + \pi H^2] \cdot 10^{-6}</math></p> <p>(3) 当建筑物各部位的高不同时, 应沿建筑物周边逐点算出最大扩大宽度, 其等效面积<math>Ae</math>应按每点最大扩大宽度外端的连接线所包围的面积计算。</p>

### 可接受的最大年平均雷击次数 (Nc) 的计算

公 式	$N_c = 5.8 \times 10^{-5} / (C_1 + C_2 + C_3 + C_4 + C_5 + C_6)$
说 明	<p>C1— 信息系统设备所在建筑物材料结构因子。                  当建筑物屋顶和主体结构均为金属材料时, C1取0.5;                  当建筑物屋顶和主体结构均为钢筋混凝土材料时, C1取1.0;                  当建筑物为砖混结构时, C1取1.5;                  当建筑物为砖木结构时, C1取2.0;                  当建筑物为木结构或其他易燃材料时, C1取2.5。</p> <p>C2— 信息系统设备重要程度因子。                  使用架空线缆的设备, C2取1.0;                  等电位联结和接地以及屏蔽措施较完善的设备, C2取2.5;                  集成化程度较高的低电压微电流的设备, C2取3.0。</p> <p>C3— 信息系统设备耐冲击类型和抗冲击过电压能力因子。一般, C3取0.5; 较弱, C3取1.0; 相当弱, C3取3.0。</p> <p>C4— 信息系统设备所在的雷电环境(雷电防护区LPZ)因子。                  设备在LPZ2或更高层雷电防护区内时, C4取0.5;                  设备在LPZ1区内时, C4取0.5;                  设备在LPZ0B区内时, C4取1.5~2.0。</p> <p>C5— 信息系统发生雷击事故的后果因子。系统业务中断不会产生不良后果时, C5取0.5; 系统业务原则上不允许中断, 但在中断后无严重后果时, C5取1.0; 系统不允许中断, 中断后会产生严重后果时, C5取1.5~2.0。</p> <p>C6— 区域雷暴等级因子。年平均雷暴日Td &lt; 25(d/a)时, C6取0.8; 年平均雷暴日20 &lt; Td ≤ 40(d/a)时, C6取1.0; 年平均雷暴日40 &lt; Td ≤ 60(d/a)时, C6取1.4。</p>
备 注	<p>1. N为系统所在的建筑物及入户设施年预计雷击次数, Nc为因直击雷和雷电电磁脉冲引起电子信息系统设备损坏的可接受的最大年平均雷击次数。</p> <p>2. 将N和Nc进行比较, 当N ≤ Nc时可不装设雷击电涌防护装置, 当N &gt; Nc时则应安装雷击电涌防护装置。</p>

接地装置工频电阻简易计算式表

接地装置型式	杆塔形式	简易计算式
n根水平放射线敷设接地体 (n ≤ 12, 每根长约60m)	各形杆塔	$R \approx \frac{0.062\rho}{n+1.2}$
沿装配式基础周围敷设的深埋式接地体	铁塔	$R \approx 0.07\rho$
	门形杆塔	$R \approx 0.04\rho$
	V形拉线的门形杆塔	$R \approx 0.045\rho$
装配式基础的自然接地体	铁塔	$R \approx 0.1\rho$
	门形杆塔	$R \approx 0.06\rho$
	V形拉线的门形杆塔	$R \approx 0.09\rho$
钢筋混凝土杆的自然接地体	单杆	$R \approx 0.3\rho$
	双杆	$R \approx 0.2\rho$
	拉线杆、双杆	$R \approx 0.1\rho$
	一个拉线盘	$R \approx 0.28\rho$
深埋式与装配式基础自然接地体混合使用	铁塔	$R \approx 0.05\rho$
	门形杆塔	$R \approx 0.03\rho$
	V形拉线的门形杆塔	$R \approx 0.04\rho$

人工接地极工频电阻简易计算式

接地装置型式	简易计算式
垂直式	$R \approx 0.3\rho$
单根水平式	$R \approx 0.03\rho$
复合式(接地网)	$R \approx 0.5 \frac{\rho}{\sqrt{S}} = 0.28 \frac{\rho}{r}$ <p>或</p> $R \approx \frac{\sqrt{\pi}}{4} \times \frac{\rho}{\sqrt{S}} + \frac{\rho}{L}$ $R = \frac{\rho}{4r} + \frac{\rho}{L}$

注:

1. 垂直式为长度3m左右的接地极。
2. 单根水平式长度60m左右的接地极。
3. 复合式中: S为大于100m<sup>2</sup>的闭合接地网的面积, r为与接地网面积S等值的圆的半径, 即等效半径(m); ρ为土壤电阻率(Ω·m)。

接地装置工频电阻简易计算式

图集号

08D800-8

审核 李道本

李道本

校对 崔福涛

崔福涛

设计 齐涛

齐涛

页

159

接地体工频接地电阻与冲击接地电阻的换算表

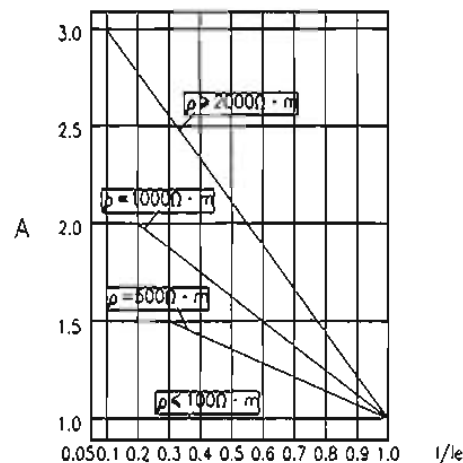
冲击接地电阻值 $R_i$ ( $\Omega$ )	在以下土壤电阻率 ( $\Omega \cdot m$ ) 下的工频接地电阻允许极限值 $R_{\sim}$ ( $\Omega$ )			
	$\rho \leq 100$	100~500	500~1000	$> 1000$
5	5	5~7.5	7.5~10	15
10	10	10~15	15~20	30
20	20	20~30	30~40	60
30	30	30~45	45~60	90
40	40	40~60	60~80	120
50	50	50~75	75~100	150

- 注：1. 本表适用于引下线接地点至接地体最远端不大于20m的情况；  
 2. 如土壤电阻率在表列的两个数值之间时，用插入法求得相应的比值。  
 3. 对于不适用于本表的特殊情况，接地装置冲击电阻与工频接地电阻应按下式换算：

$$R_{\sim} = AR_i \quad (1)$$

$$l_e = 2\sqrt{\rho} \quad (2)$$

式中： $l_e$ —接地体有效长度； $l$ —接地体最长支线的实际长度。当它大于 $l_e$ 时，取其等于 $l_e$ 。



接地体工频接地电阻与冲击接地电阻的比值A

土壤电阻率 ( $\Omega \cdot m$ )	$\leq 100$	500	1000	$\geq 2000$
工频接地电阻与冲击接地电阻的比值 $R_{\sim}/R_i$	1.0	1.5	2.0	3.0

接地体工频接地电阻与冲击接地电阻的换算

图集号

08D800-8

审核 李道本

校对

崔福涛

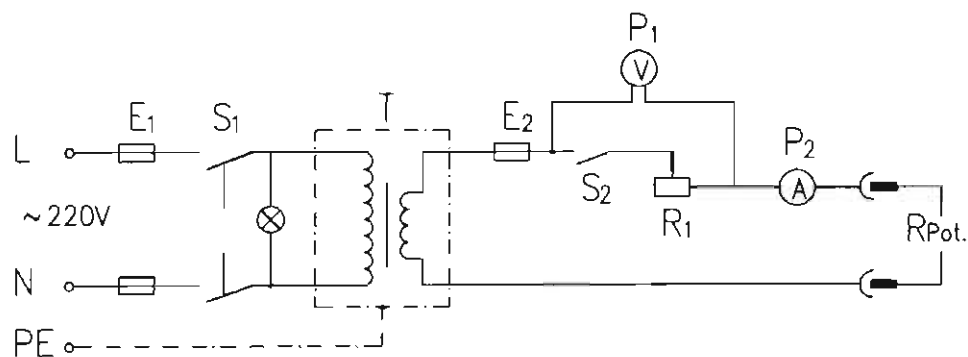
设计

齐涛

页

160





测量电路图

T-220/24V短路安全型变压器, 200VA;

R<sub>1</sub>-可变线绕电阻器, 4.7Ω, 120W;

P<sub>1</sub>-电磁式电压表, 30V, 1.5或2.5级;

P<sub>2</sub>-电磁式电流表, 10A, 1.5或2.5级;

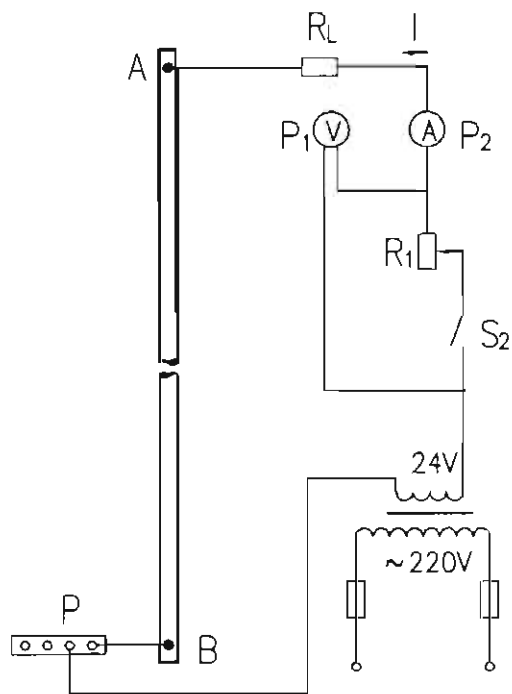
S<sub>1</sub>-两极转换开关, 250V, 5A;

S<sub>2</sub>-按钮开关, 15A;

E<sub>1</sub>-熔断器, 熔片2~6A;

E<sub>2</sub>-熔断器, 熔片15A.

注: E<sub>1</sub>和S<sub>1</sub>可合用一台两极小型电磁式断路器, 脱扣器额定电流3A.



测量接线图

测量步骤:

1. 在建筑物的底部(无地下室时为一层,有地下室时为地下室或一层),将测量导线连接到钢筋上的预埋件;当等电位联结带P与建筑物钢筋有连接时,也可连接到P上。
2. 在建筑物的最上部,将测量导线连接到钢筋上的预埋件或引出导体上。
3. 将串入的线绕电阻调至最大值,断开S<sub>2</sub>。
4. 合上变压器一次侧电源后,从电压表P<sub>1</sub>上读取U<sub>1</sub>。
5. 合上S<sub>2</sub>,调节R<sub>1</sub>使电流表P<sub>2</sub>的读数为1A左右,并读取I和U<sub>2</sub>值。
6. 当按计算式:

$$R = \frac{U_1 - U_2}{I} - R_L$$

计算出的R值为1Ω左右时,则满足要求,这时,对已建成建筑物的钢筋体可利用作为防雷装置(R<sub>L</sub>为测量连接线的电阻,5、6项的要求引自IEC81/205/CD:2002-10-18文件)。

注:测量电路也可用于对50Hz人身安全等电位连接是否满足要求的测量。

对已建成建筑物测量其钢筋体电阻的方法

图集号

08D800-8

审核 杜克俭 杜克俭 校对 黄友根 董九根 设计 林维勇 林维勇

页

161

1. 单个自然基础接地体，其工频接地电阻(Ω)按表1计算。

表1 单个自然基础接地体工频接地电阻(Ω)

自然基础接地体的几何形状	计算式	形状系数的数值
矩形基础板、矩形条状基础*、开敞基础槽的钢筋体，或整个体积都加筋的块状基础的钢筋体	$R=K_0 K_2 \frac{P}{L_1}$	K2 值从第163页中的图1查出
圆形条状基础*的钢筋体	$R=K_0 K_3 \frac{P}{D_a}$	K3 值从第164页中的图2查出
无加筋外墙的圆形基础板的钢筋体	$R=K_0 K_4 \frac{P}{D}$	K4 值从第165页中的图3查出
有加筋外墙的圆形基础板的钢筋体	$R=K_0 K_5 \frac{P}{D}$	K5 值从第165页中的图3查出
杯口形基础的底板钢筋体	$R=K_0 K_6 \frac{P}{L_1}$	K6 值从第165页中的图4查出
桩基的钢筋体	$R=K_0 K_7 \frac{P}{L_p}$	K7 值从第165页中的图5查出

- 注: 1.有“\*”号者，即将条状水平基础敷成矩形或圆形的闭合带。  
 2.计算式中的K0值均取1.1。  
 3.计算式中的P为自然基础接地体所处地点的有效土壤电阻率(Ω·m)。  
 4.计算式中的L1、Da、D、Lp的单位均为m。

2. 在一栋建筑物或一综合建筑群有许多独立基础的情况下，当这些基础的钢筋体互相连通在一起时，其工频接地电阻(Ω)按表2计算。  
 3. 处在两层土壤中的自然基础接地体，当盖住自然基础接地体的半球体的半径r0满足要求r0 ≤ 0.91h时(见右上图)，其工频接地电阻(R')的计算，按表1和表2算出的工频接地电阻的数值(R)外，再加上或减去(当算出的数值是正数时加上，当算出的数值是负数时减去)由下式算出的数值(即R' = R ± R0)：

$$R_0 = \frac{P_1}{2\pi h} \ln \frac{P_1 + P_2}{2P_1}, \Omega$$

式中h—上层土壤的高度(m)；

P1、P2—分别为上层、下层土壤的电阻率(Ω·m)。

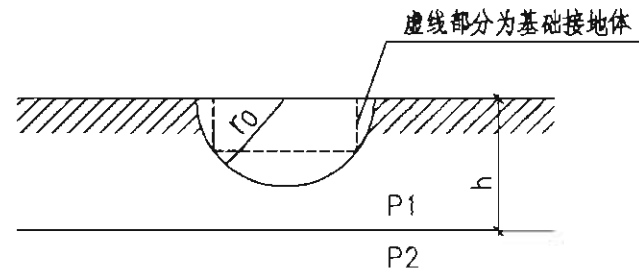


表2 互相联通基础接地体工频接地电阻(Ω)

自然基础接地体的形式和布置	计算式	形状系数的数值
由n根桩基构成的自然接地体，由n根钢柱或n根放在杯口形基础中的钢筋混凝土柱构成的自然基础接地体，由n根放在钻孔中的钢筋混凝土杆构成的自然基础接地体；建筑物的基底平面面积为A，用C1表示其特征，其值为： $C_1 = \frac{n}{A}$	$R=K_1 K_2 \frac{P}{L_1}$	当C1 = (2.5~6) 10 <sup>-2</sup> (m <sup>-2</sup> )时K1=1.4, K2从第163页中图1查出，L1为基底平面面积A的长边，L2为短边
由n个加筋的块状基础或n个有底板钢筋的杯口形基础组成；第n个基础的平面面积为An，整个建筑物的基底平面面积为A，用C2表示其特征，其值为： $C_2 = \frac{\sum A_n}{A}$		当C2=0.15~0.4时K1=1.5, K2从第163页中图1查出，L1为基底平面面积A的长边，L2为短边
由m个任意几何形状的钢筋混凝土基础组成的自然基础接地体；这些基础(第m个基础的平面面积为Am)任意布置在综合建筑群所占的基底平面面积Ak之内，用C3表示其特征，其值为： $C_3 = \frac{\sum A_m}{A_k}$		K1从第165页中图6查出，K2从第163页中图1查出；这时，t为各基础深度的平均值，L1为基底平面面积Ak的长边，L2为短边

自然基础接地体工频接地电阻的计算

图集号

08D800-8

审核

杜克俭

杜克俭

校对

黄友根

黄友根

设计

林维勇

林维勇

页

162

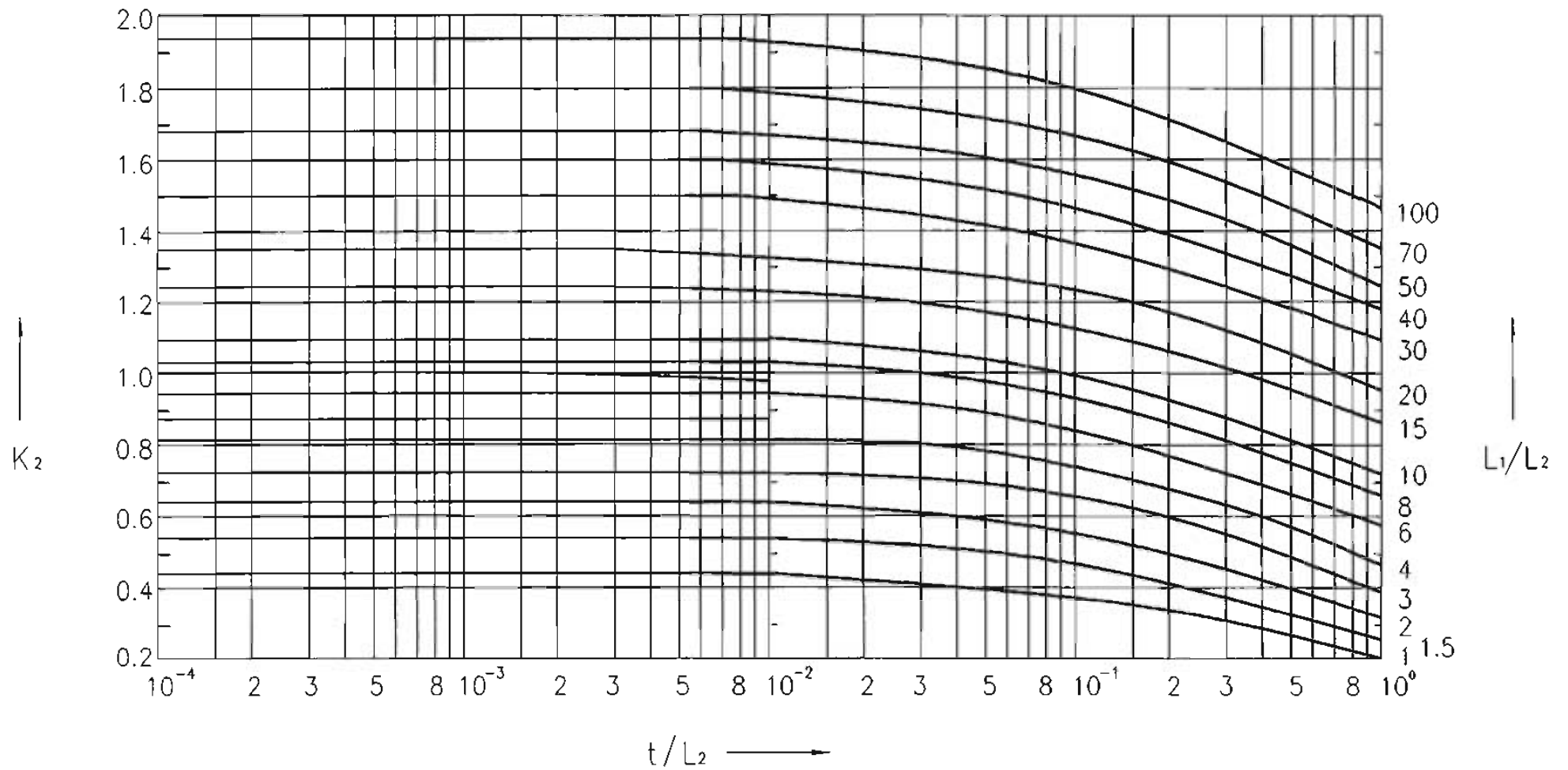


图1 矩形基础板、矩形条状基础、开敞基础槽或整个  
体积都加筋的块状基础的钢筋体的形状系数 $K_2$

注： $L_1$ 、 $L_2$  — 钢筋体的边长； $t$  — 基础深度。

自然基础接地体工频接地电阻的计算				图集号	08D800-8
审核	杜克俭	杜克俭	校对	黄友根	设计
				林维勇	林维勇
				页	163

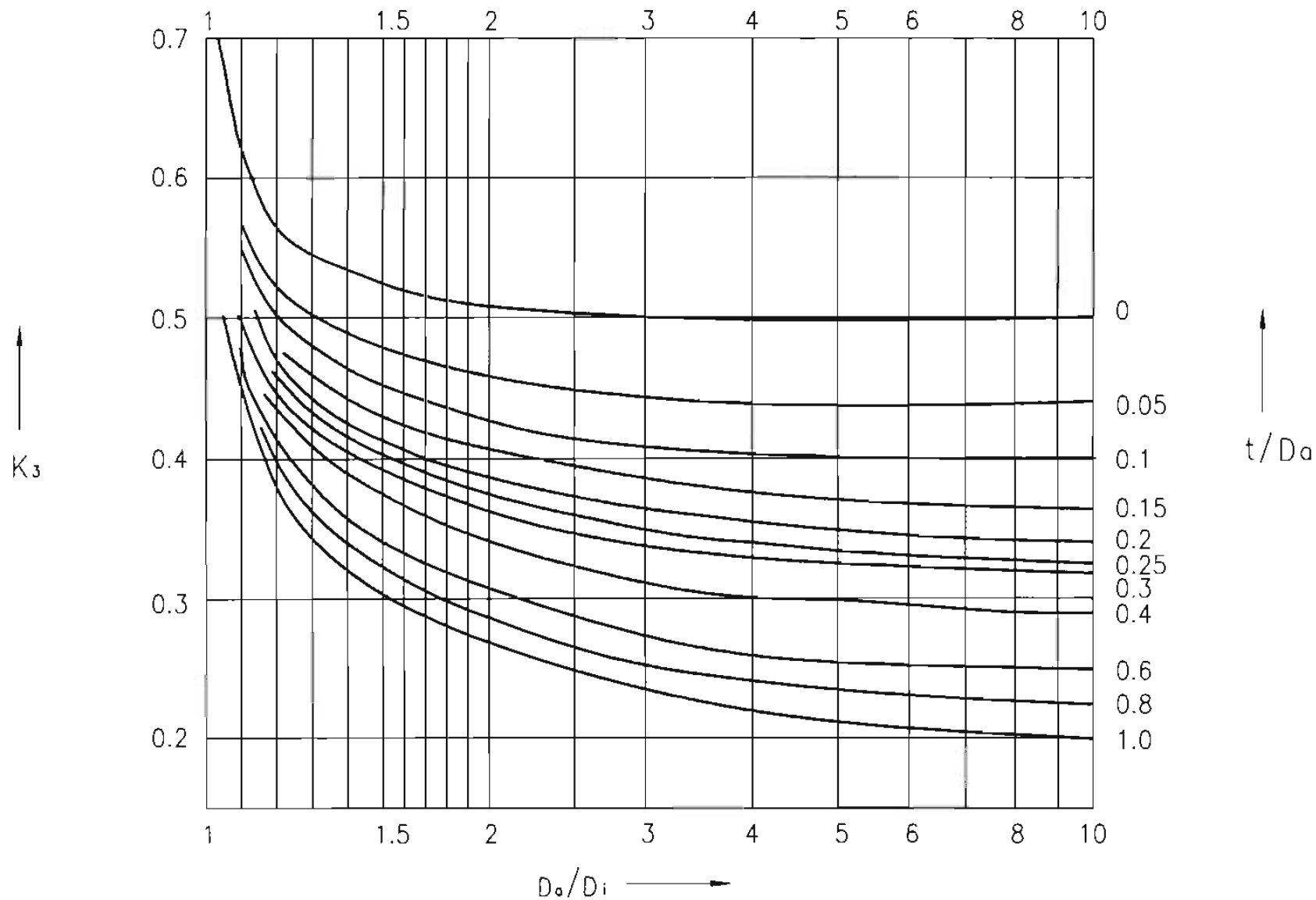


图2 圆形条状基础钢筋体的形状系数 $K_3$

注： $D_i$ — 钢筋体的内直径；

$D_o$ — 钢筋体的外直径；

$t$ — 基础深度。

自然基础接地体工频接地电阻的计算

图集号

08D800-8

审核 杜克俭 杜克俭 校对 黄友根 黄友根 设计 林维勇 林维勇

页

164

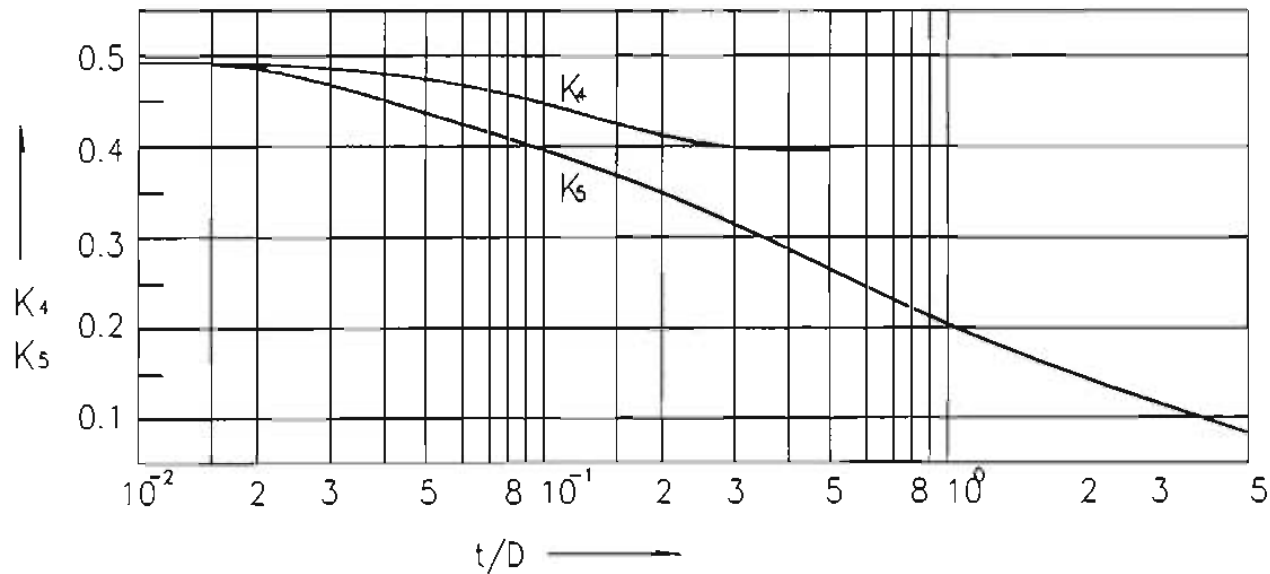


图3 圆形基础板钢筋体的形状系数 $K_4$ 和 $K_5$

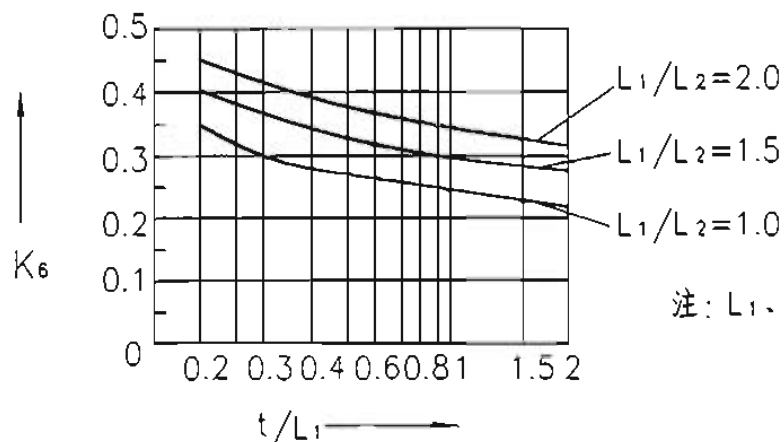


图4 杯口形基础底板钢筋网的形状系数 $K_6$

注： $L_1$ 、 $L_2$ —钢筋网的边长；  
 $t$ —基础深度；  
 $D$ —钢筋体的直径；  
 $L_p$ —桩基在土壤中的长度；  
 $D_p$ —钢筋体的直径。

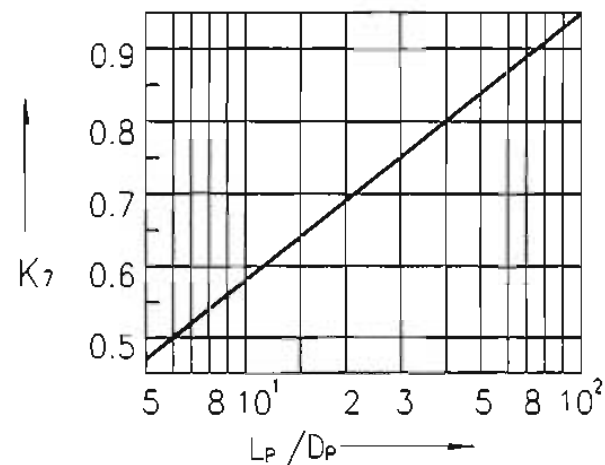


图5 桩基钢筋体的形状系数 $K_7$

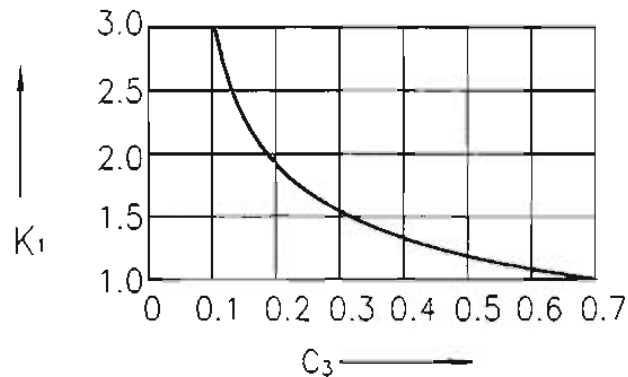
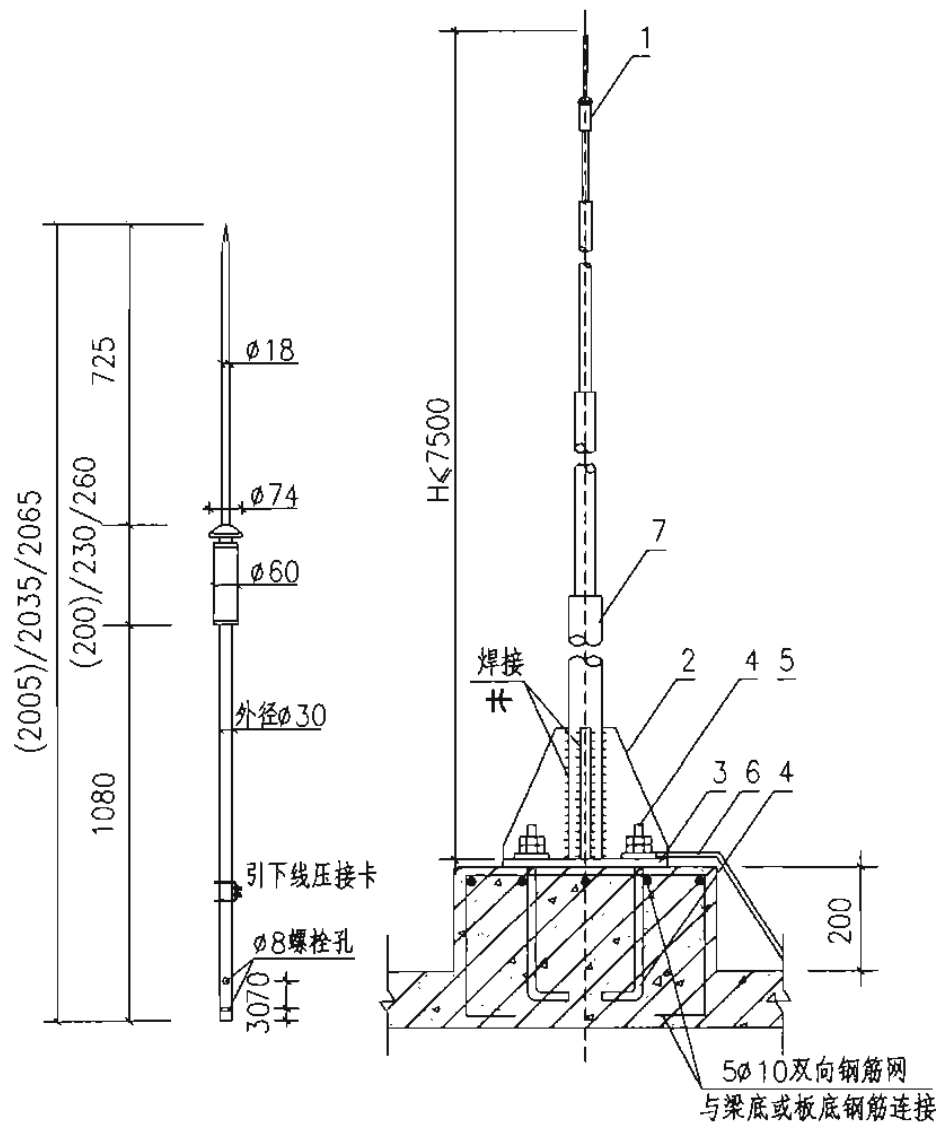


图6 一综合建筑群的所有钢筋混凝土基础的形状系数 $K_1$



**Pulsar18.30.45.60避雷针外型尺寸**      **混凝土屋面底座安装示意图**  
(括号内尺寸为Pulsar18.30型)

注：本页根据北京虹飞爱丽达电器有限公司提供的法国爱丽达（HELITA）Pulsar系列避雷针资料编制。天栏SL系列避雷针功能、选型及安装等同于相应型号的爱丽达Pulsar系列避雷针。

**Pulsar避雷针参数表**

型号	Pulsar18	Pulsar30	Pulsar45	Pulsar60
LCIE/WHVRI测试提前放电时间( $\Delta T$ )	45 $\mu$ s	56 $\mu$ s	70 $\mu$ s	155 $\mu$ s
$\Delta T$ 实际取值(考虑安全系数后)	18 $\mu$ s	30 $\mu$ s	45 $\mu$ s	60 $\mu$ s
重量/套	5Kg	5Kg	5.3Kg	5.7Kg

**Pulsar避雷针安装设备材料表**

编号	名称	型号及规格	单位	数量	备注
1	爱丽达避雷针	Pulsar18,30,45,60	套	1	不锈钢材质
2	加劲肋板	-100x200x8	块	4	—
3	底座钢板	-300x300x8	块	1	500x500x200混凝土底座
4	底脚螺栓	$\phi 16$ L=380	个	4	—
5	螺母 垫圈	M16	个	8	—
6	引下线	由工程设计决定	m	—	—
7	支撑杆	$\phi 40/\phi 50/\phi 76$ 钢管	—	—	根据高度需要焊接制作

**Pulsar避雷针保护半径表(符合法国NF C17-102标准)**

防雷类别	一类防雷保护				二类防雷保护				三类防雷保护			
	18	30	45	60	18	30	45	60	18	30	45	60
高度(m)	保护半径(m)											
2	14	19	25	32	19	25	32	40	22	28	36	44
3	21	28	38	48	29	38	48	59	33	42	57	65
4	28	38	51	64	38	50	65	78	44	57	72	87
5	35	48	63	79	49	63	81	97	55	71	89	107
6	35	48	63	79	49	64	81	97	56	72	90	107
8	36	49	64	79	51	65	82	98	58	73	91	108
10	37	49	64	79	52	66	83	99	60	75	92	109
15	38	50	65	80	55	69	85	101	64	78	95	111
20	38	50	65	80	58	71	86	102	67	81	97	113
45	38	50	65	80	63	75	90	105	77	89	104	119
60	38	50	65	80	63	75	90	105	78	90	105	120

注：NF C17-102标准滚球法保护半径的计算公式： $R_p = \sqrt{h(2D-h) + \Delta L(2D + \Delta L)}$ ；  
h—高度，针尖至被保护平面的垂直距离，最小值为2m；  
D—滚球半径，一、二、三类建筑物滚球半径分别为20、45、60m；  
 $\Delta L$ —启动抢先距离， $\Delta L = \text{雷电流速度}(10^6 \text{ m/s}) \times \Delta T$ 。  
上述公式当 $h > 5\text{m}$ 时适用，当 $2\text{m} < h < 5\text{m}$ 时查上表确定。

**PULSAR高压脉冲式避雷针**

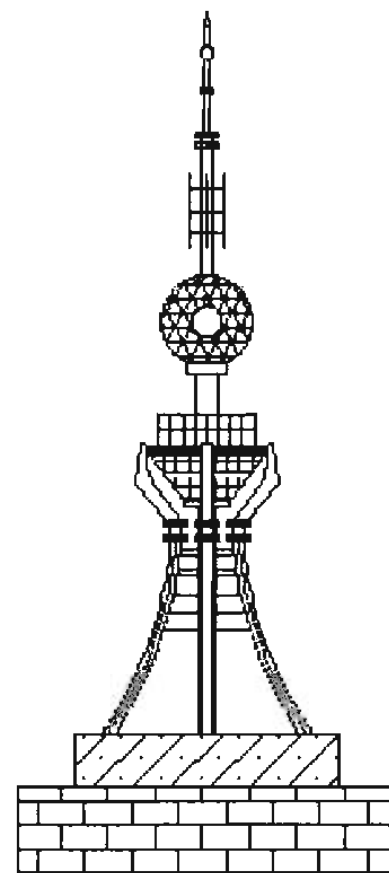
图集号	08D800-8
页	166

GH、BXT系列钢管结构避雷针塔技术规格

针塔型号	参数	针塔高度 (m)	基本风压 (kN/m <sup>2</sup> )	地基承载力 (kN/m <sup>2</sup> )	照明台设置	基础形式编号	备注
GH-1~4		11	0.4/0.7	100,150	无	JD-1	-
GH-5~8		13	0.4/0.7	100,150	无	JD-1	-
GH-9~20		15	0.4/0.7	100,150	无,单,双	JD-2	-
GH-21~32		17	0.4/0.7	100,150	无,单,双	JD-2	-
GH-33~40		19	0.4/0.7	100,150	无,双	JD-2	-
BXT-1~2		10	0.4/0.7	-	-	-	适用于楼高100~200m
BXT-3~4		15	0.4/0.7	-	-	-	适用于楼高100~200m

GFL、GFW系列钢结构避雷针塔、线塔技术规格

针塔型号	参数	针(线)塔高度 (m)	线塔跨度 (m)	基本风压 (kN/m <sup>2</sup> )	地基承载力 (kN/m <sup>2</sup> )	照明台设置	基础形式编号
GFL <sub>2</sub> <sup>1</sup> <sub>1</sub> ~4		20	-	0.4/0.7	100~150	无,双	JA-1,2
GFL <sub>2</sub> <sup>1</sup> <sub>5</sub> ~8		25	-	0.4/0.7	100~150	无,双	JA-3,5 JB-2
GFL <sub>2</sub> <sup>1</sup> <sub>9</sub> ~12		30	-	0.4/0.7	150~200	无,双	JB-3,6
GFL <sub>2</sub> <sup>1</sup> <sub>13</sub> ~16		35	-	0.4/0.7	150~200	无,双	JB-4,8,12
GFL <sub>2</sub> <sup>1</sup> <sub>17</sub> ~20		40	-	0.4/0.7	150~200	无,双	JB-9,13,15
GFW <sub>2</sub> <sup>1</sup> <sub>1</sub> ~2		20	40~80	0.4/0.7	100~150	-	JA-4,6 JB-1
GFW <sub>2</sub> <sup>1</sup> <sub>3</sub> ~4		25	40~120	0.4/0.7	100~150	-	JA-7,8 JB-5
GFW <sub>2</sub> <sup>1</sup> <sub>5</sub> ~6		30	40~160	0.4/0.7	150~200	-	JB-7,11
GFW <sub>2</sub> <sup>1</sup> <sub>7</sub> ~8		35	60~160	0.4/0.7	150~200	-	JB-9,13,15
GFW <sub>2</sub> <sup>1</sup> <sub>9</sub> ~10		40	60~200	0.4/0.7	150~200	-	JB-10,14,16



多功能不锈钢装饰避雷塔

注：多功能不锈钢装饰避雷塔采用钢结构方式座落于楼的最高处，不锈钢装饰塔可根据用户需求设计制造，力求做到塔与建筑和谐统一，且具有防雷、航空警示、通信等多种功能。

注：1. GH、BXT、GFL、GFW系列产品是配合国家建筑标准设计99(07)D501-1中的设计型号规格定点生产，设计人员只需按型号规格选用，厂家配套生产安装。

2. GH系列环形钢管杆避雷针塔有40种，BXT自立式不锈钢避雷针塔有4种，GFL系列钢结构独立避雷针塔有40种，GFW系列钢结构独立避雷针塔有20种。基础形式参数、配筋表、平面及大样图见标准图99(07)D501-1。

3. 本页根据衡水通广塔业有限公司提供的资料编制。

避雷针塔技术规格表

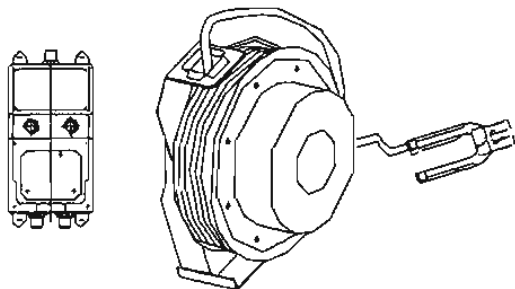
图集号

08D800-8

页

167

YJ-B移动式接地仪



YJ-B移动式接地仪是通过接地导静电来消除车辆等移动设备在加油、卸油过程中产生静电的装置。由自动收线机、溢油器、防爆接地钳、可卸接地电阻显示及声光报警装置等组成，符合GB3836.1-2000爆炸性气体环境用电气设备使用要求。

型号	防护等级	防爆等级	主要性能
YJ-B-1	IP65	ExdibⅡBT4	接地电阻控制 溢油器通断
YJ-B-2	IP54	EXiaⅡCT4	接地电阻值显示及声光报警
YJ-B-3	IP54	ExdibⅡBT4 ExiaⅡCT4	1、2型组合
YJ-B-4	IP65	ExiaⅡCT4	接地电阻大于1000声光报警

FR防腐型熔焊技术

FR防腐熔焊技术采用分子结合，连接点是永久性的，载电能力与导体相等。FR防腐熔焊施工简单，不需要外部焊接设备、能源和特定焊接技工，只需配合模具操作便可。适合于室内外焊接场所施工。



RLL系列导线与导线防腐熔焊



RDD系列扁带与扁带防腐熔焊

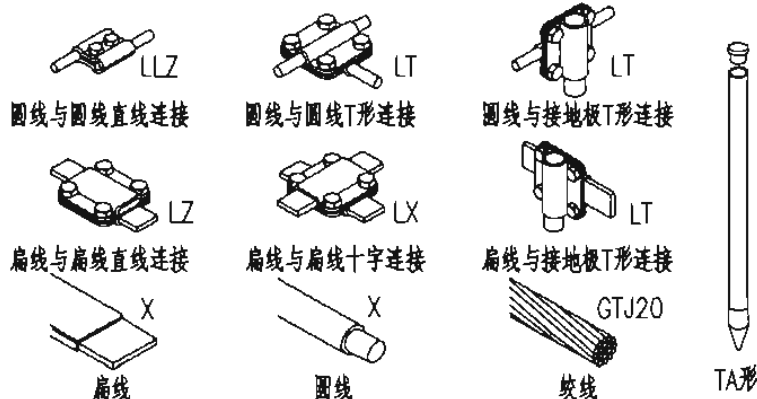


RDT系列扁带与电接地体(棒)防腐熔焊

### FD防腐型接地装置

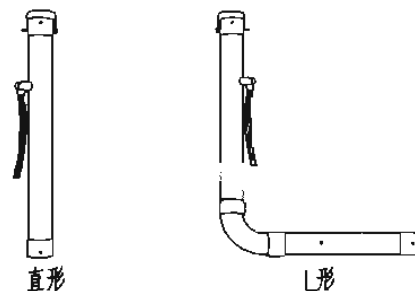
主要零件型号规格(单位: mm)

分类	型号	复层	基体	分类	型号	复层	基体
接地体				接地线			
铅包铜	TA1- $\phi$ 20	Pb	Fe	铅包铜	X2-723	Pb	Cu
铅包铜	TA2- $\phi$ 12	Pb	Cu		X2-826		Cu
	TA2- $\phi$ 16	Pb	Cu		X2-928		Cu
铜包铜	TA3- $\phi$ 16	Cu	Fe		X2-1028		Cu
	TA3- $\phi$ 18			铜包铜	X3-515	Fe	
	TA3- $\phi$ 20				X3-617	Fe	
铜包铜 绞线	GTJ20-35	Cu	Fe	X3-620	Cu	Fe	
	GTJ20-50			X3-723	Fe		
	GTJ20-70			X3-727	Fe		
	GTJ20-95			铅包铜	X1- $\phi$ 8	Fe	
GTJ20-120	X1- $\phi$ 10	Pb	Fe				
接地线				铅包铜	X1- $\phi$ 12	Fe	
铅包铜	X1-717	Pb	Fe		铜包铜	X2- $\phi$ 8	Cu
	X1-819		Fe	X2- $\phi$ 10		Pb	Cu
	X1-822		Fe	铜包铜	X3- $\phi$ 8	Fe	
	X1-925		Fe		X3- $\phi$ 10	Cu	Fe
	X1-929		Fe		X3- $\phi$ 12	Fe	



防腐型接地装置包括接地体、接地线、防腐熔焊、螺栓连接器、离子接地极、端子箱、移动式接地装置等部件，所有部件已系列化、产品化，便于施工及材料管理。

FLD防腐型离子接地极



立式(直形)			
型号	规格	材料	使用环境
FLD/T-30	长3 m	纯精铜	各种环境
FLD/T-45	长4.5m	纯精铜	各种环境
卧式(L形)			
型号	规格	材料	使用环境
FLD/T-25L	水平段长2.5m,垂直段长1m	纯精铜	各种环境
FLD/T-30L	水平段长3m,垂直段长1m	纯精铜	各种环境

RZ-T系列提前放电避雷针检测报告数据

型号	提前放电时间 $\Delta T$	长度	重量
$\phi$ 22普通避雷针	0 $\mu$ s	0.35m	2.0kg
RZ-T(25)	25 $\mu$ s	0.35m	2.8kg
RZ-T(40)	40 $\mu$ s	0.35m	2.8kg
RZ-T(60)	60 $\mu$ s	0.35m	2.8kg

注: RZ-T系列提前放电避雷针检测报告数据已经中国气象局雷电防护管理办公室雷电防护测试中心检测, 证书编号: 2008-(针)-004.

注: 本页根据江苏省无锡市格林电工业有限公司提供的资料编制。

## FD防腐型接地装置技术资料

图集号 08D800-8

页 168



